



Folha de Dados

IDGED:

0214/04

LOTE:

2302

AUTOR:

KL; SRH

TÍTULO:

PROJETO EXECUTIVO DA ADUTORA DE AQUIRAZ

SUBTÍTULO:

TOMO I - RELATÓRIO GERAL VOLUME 4 – DESENHOS ESTRUTURAIIS

SETEMBRO/1997

GOVERNO DO ESTADO



CEARÁ

AVANÇANDO NAS MUDANÇAS

GOVERNO DO ESTADO DO CEARÁ
SECRETARIA DOS RECURSOS HÍDRICOS
COMPANHIA DE GESTÃO DOS RECURSOS HÍDRICOS - COGERH
PROJETO DE DESENVOLVIMENTO URBANO E GESTÃO DOS RECURSOS HÍDRICOS
PROURB/CE

PROJETO EXECUTIVO DA ADUTORA DE AQUIRAZ

TOMO 1 - RELATÓRIO GERAL

VOLUME 4 - DESENHOS ESTRUTURAIS

Lote 02302 - Prop Sem Índex 1
Projeto Nº 24/01/01/B
Volume _____
Qtd. A4 06 Qtd. A3 _____
Qtd. A2 _____ Qtd. A1 _____
Qtd. A0 26 Outras _____

KL SERVIÇOS E ENGENHARIA LTDA

AV. SENADOR VIRGÍLIO TAVERA, 1.200 SALAS 1106 - 1108
CEP: 04100-000 FORTALEZA - CEARÁ
FONE: (085) 3244-9999 FAX: (085) 3244-9999
E-MAIL: KL@CLIC@PORTALNET.COM.BR

FORTALEZA
SETEMBRO / 97



KL - SERVIÇOS E ENGENHARIA LTDA



RELAÇÃO DOS DESENHOS

000003

RELAÇÃO DE PLANTAS ESTRUTURAS

ADUTORA DE AQUIRAZ

- AQ-PE-ES-001-R0 – Estação de Bombeamento – Fundação / Pilares
- AQ-PE-ES-002-R0 – Estação de Bombeamento – FORMAS / LAJES – Laje – Arm Inferior e Superior
- AQ-PE-ES-003-R0 – Estação de Bombeamento – VIGAS - Forma e Armação
- AQ-PE-ES-004-R0 – Estação de Tratamento de Água – TANQUES UNIDIRECIONAIS – Fundação / Formas
- AQ-PE-ES-005-R0 – Estação de Tratamento de Água – TANQUES UNIDIRECIONAIS – Pilares – Lajes (Armação)
- AQ-PE-ES-006-R0 – Estação de Tratamento de Água – TANQUES UNIDIRECIONAIS – Vigas – Formas e Armação
- AQ-PE-ES-007-R0 – Reservatório Elevado 300 m³ – Locação dos Blocos / Fundação
- AQ-PE-ES-008-R0 – Reservatório Elevado 300 m³ – Formas 1
- AQ-PE-ES-009-R0 – Reservatório Elevado 300 m³ – Formas 2
- AQ-PE-ES-010-R0 – Reservatório Elevado 300 m³ – Formas 3
- AQ-PE-ES-011-R0 – Reservatório Elevado 300 m³ – Pilares 1
- AQ-PE-ES-012-R0 – Reservatório Elevado 300 m³ – Pilares 2
- AQ-PE-ES-013-R0 – Reservatório Elevado 300 m³ – Vigas – Formas e Armação 1
- AQ-PE-ES-014-R0 – Reservatório Elevado 300 m³ – Vigas – Formas e Armação 2
- AQ-PE-ES-015-R0 – Reservatório Elevado 300 m³ – Vigas – Formas e Armação 3
- AQ-PE-ES-016-R0 – Reservatório Elevado 300 m³ – Vigas – Formas e Armação 4
- AQ-PE-ES-017-R0 – Reservatório Elevado 300 m³ – Lajes 1 – Armação Long. Trans. Inferior
- AQ-PE-ES-018-R0 – Reservatório Elevado 300 m³ – Lajes 2 – Armação Long Trans Superior
- AQ-PE-ES-019-R0 – Reservatório Apoiado 1.000 m³ – Formas

AQ-PE-ES-020-R0 – Reservatório Apoiado 1 000 m³ – Formas - Detalhes

AQ-PE-ES-021-R0 – Reservatório Apoiado 1 000 m³ – Armadura

AQ-PE-ES-022-R0 – Reservatório Apoiado 1 000 m³ – Armadura - Paredes

AQ-PE-ES-023-R0 – Reservatório Apoiado 1 000 m³ – Armadura – Extravasor

AQ-PE-ES-024-R0 – Caixa de Passagem – Pilares – Formas

AQ-PE-ES-025-R0 – Caixa de Passagem – Lajes

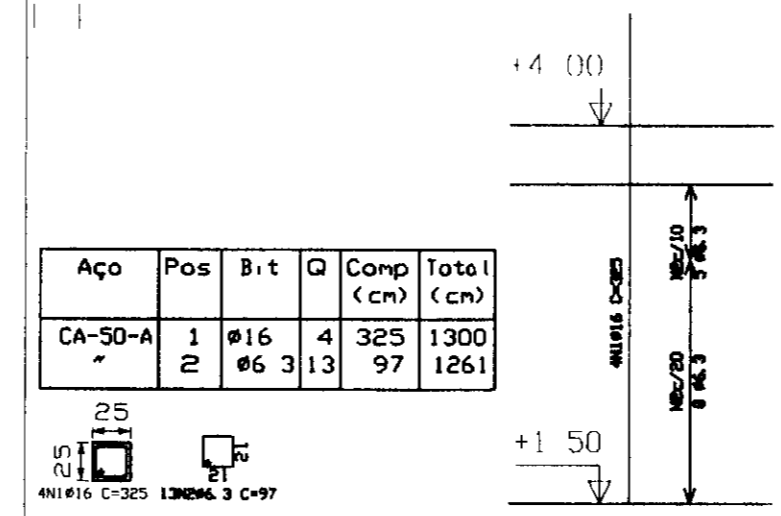
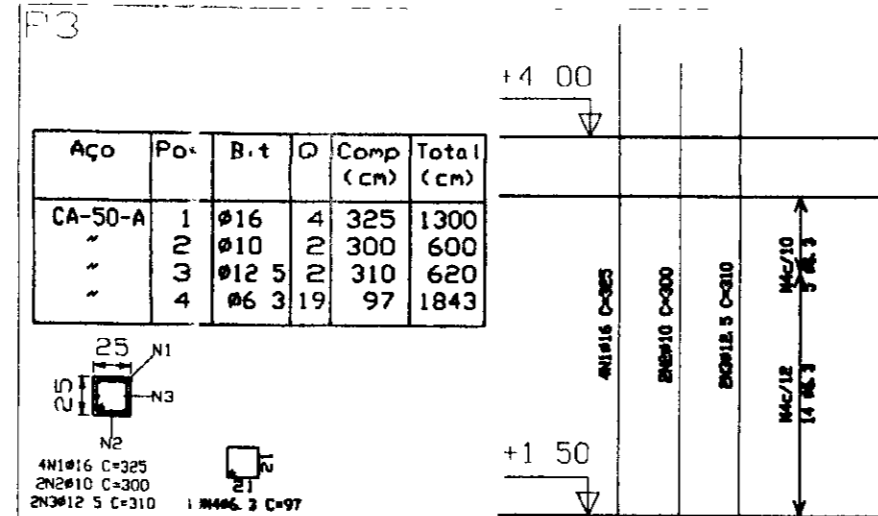
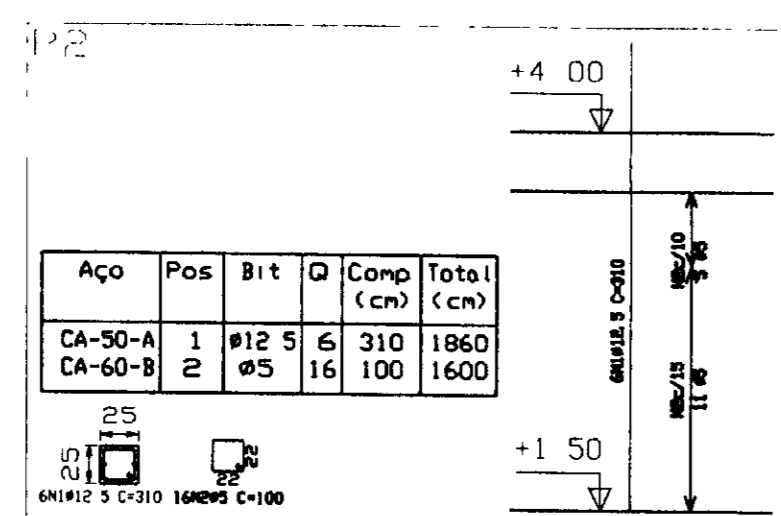
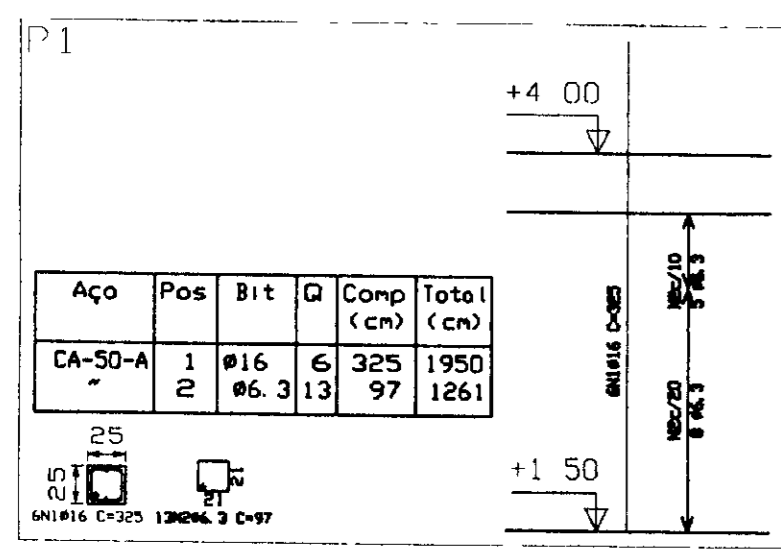
AQ-PE-ES-026-R0 – Caixa de Passagem – Paredes



KL - SERVIÇOS E ENGENHARIA LTDA

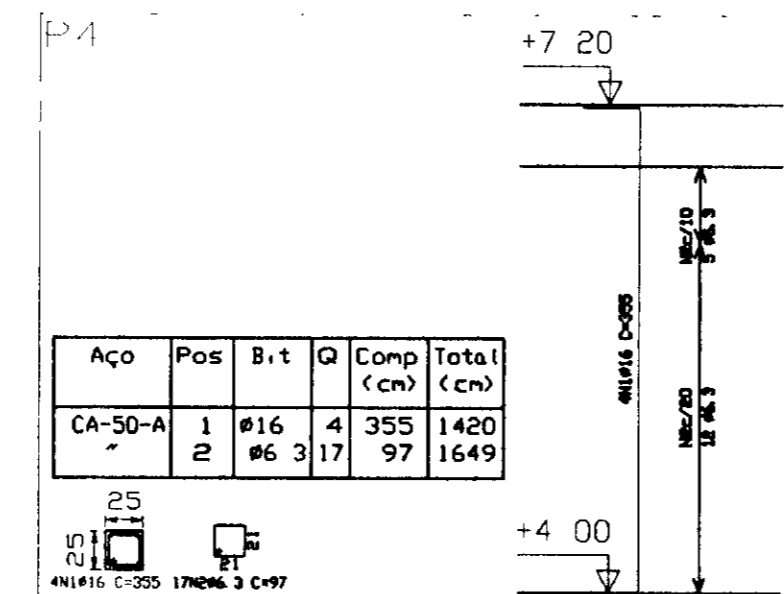
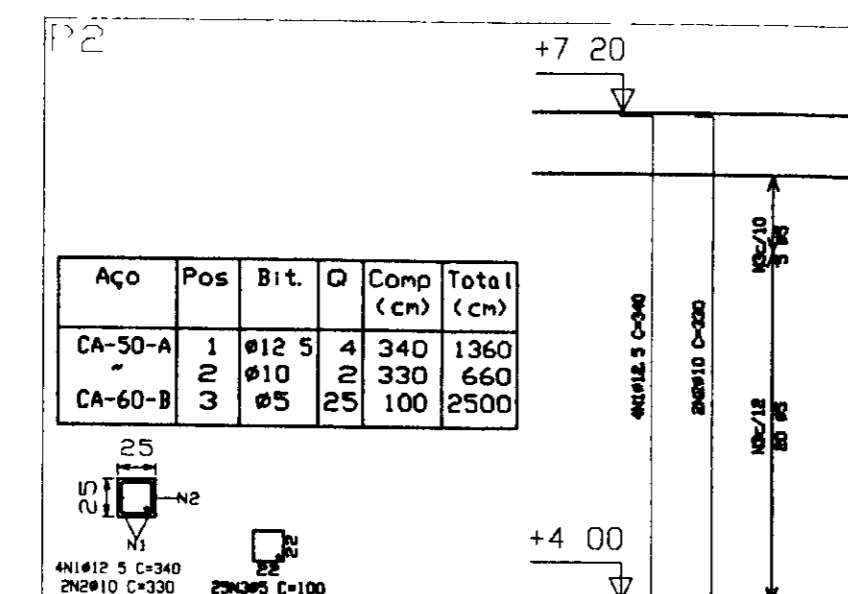
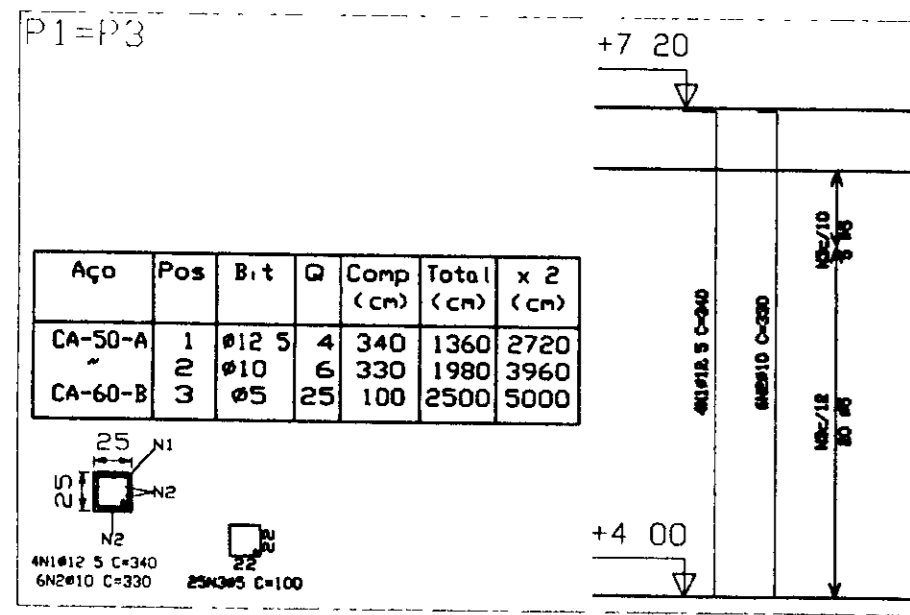
DESENHOS - ESTRUTURAS

000006



Pilares que terminam em PISO CAS DE BOMBAS
 Concreto: C18, em geral
 Aço: CA-50-A e CA-60-B
 Escala: 1:50

Elemento	Pos	Bit	Q	Do	Ret	Do	Comp	Total	LA-50-A	CA-60-B
(cm)	(cm)	(cm)	(cm)	(cm)	(cm)	(cm)	(cm)	(cm)	(Kg)	(Kg)
P4	1	#16	4	325	1300	27	97	1449	27	4
	2	#6.3	13	97	1261	13	97	1449	13	4
Total										40
P1+P2	1	#12.5	4	310	1240	27	97	1449	27	4
	2	#10	2	310	620	13	97	1027	13	4
	3	#6.3	19	97	1843	13	97	1940	13	4
Total										40
P2	1	#12.5	4	310	1240	27	97	1449	27	4
	2	#10	2	310	620	13	97	1027	13	4
	3	#6.3	19	97	1843	13	97	1940	13	4
Total										40



Pilares que terminam em COBERTURA
 Concreto: C18, em geral
 Aço: CA-50-A e CA-60-B
 Escala: 1:50

RELACAO DO ACO

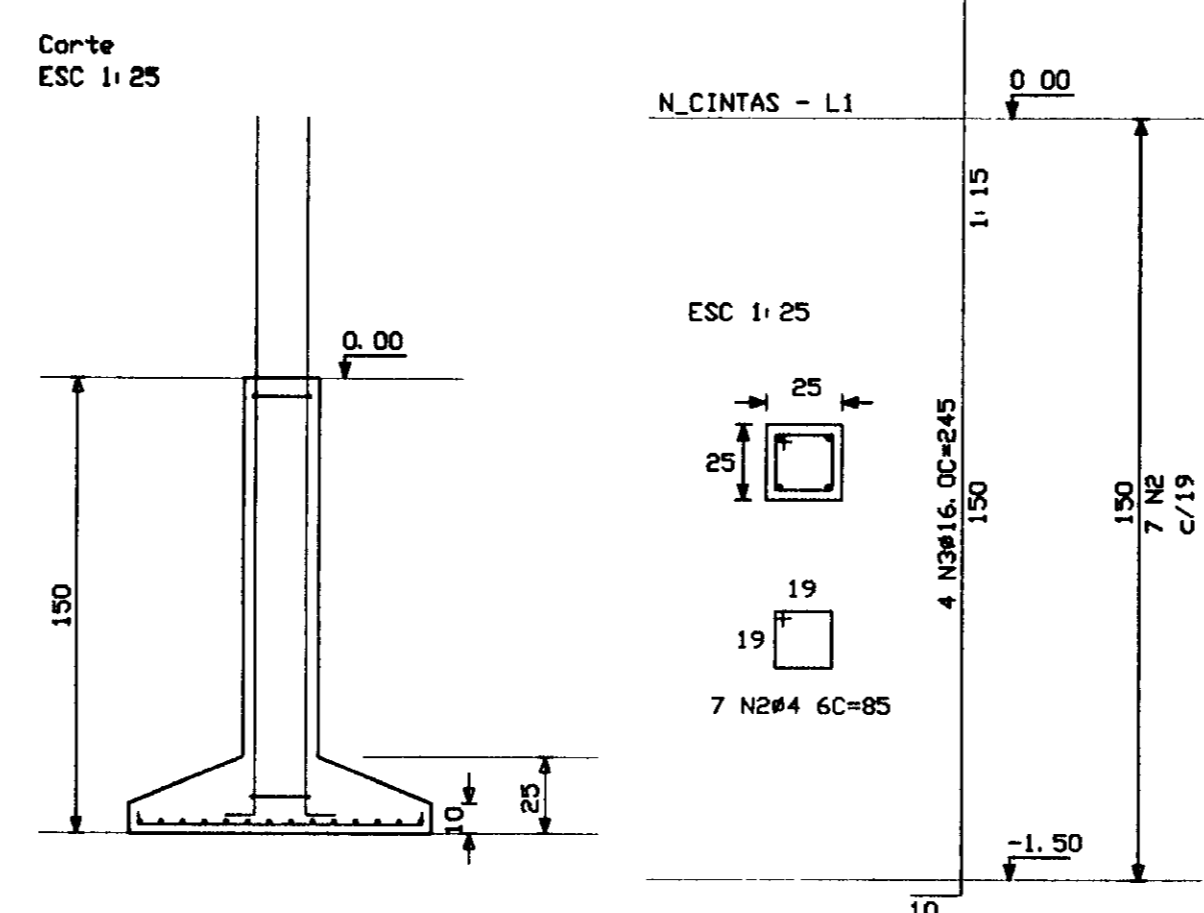
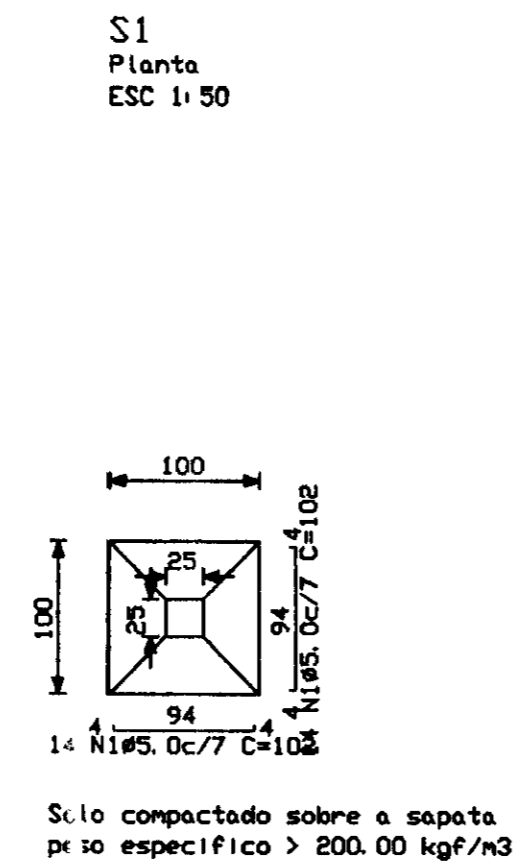
ACO	N	DIAM	Q	UNIT (cm)	C TOTAL (cm)
50A	2	4.6	28	85	2380
60	3	16.0	16	245	3920
	1	5.0	112	102	11424

RESUMO DO ACO

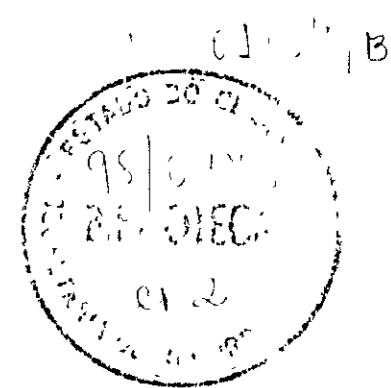
ACO	DIAM	C TOTAL (m)	PESO 10Z (kgf)
CASOA	4.6	23.8	4
CASOA	16.0	39.2	68
CA60	5.0	114.2	20

PESO TOTAL
 CASOA 71 kgf
 CA60 20 kgf

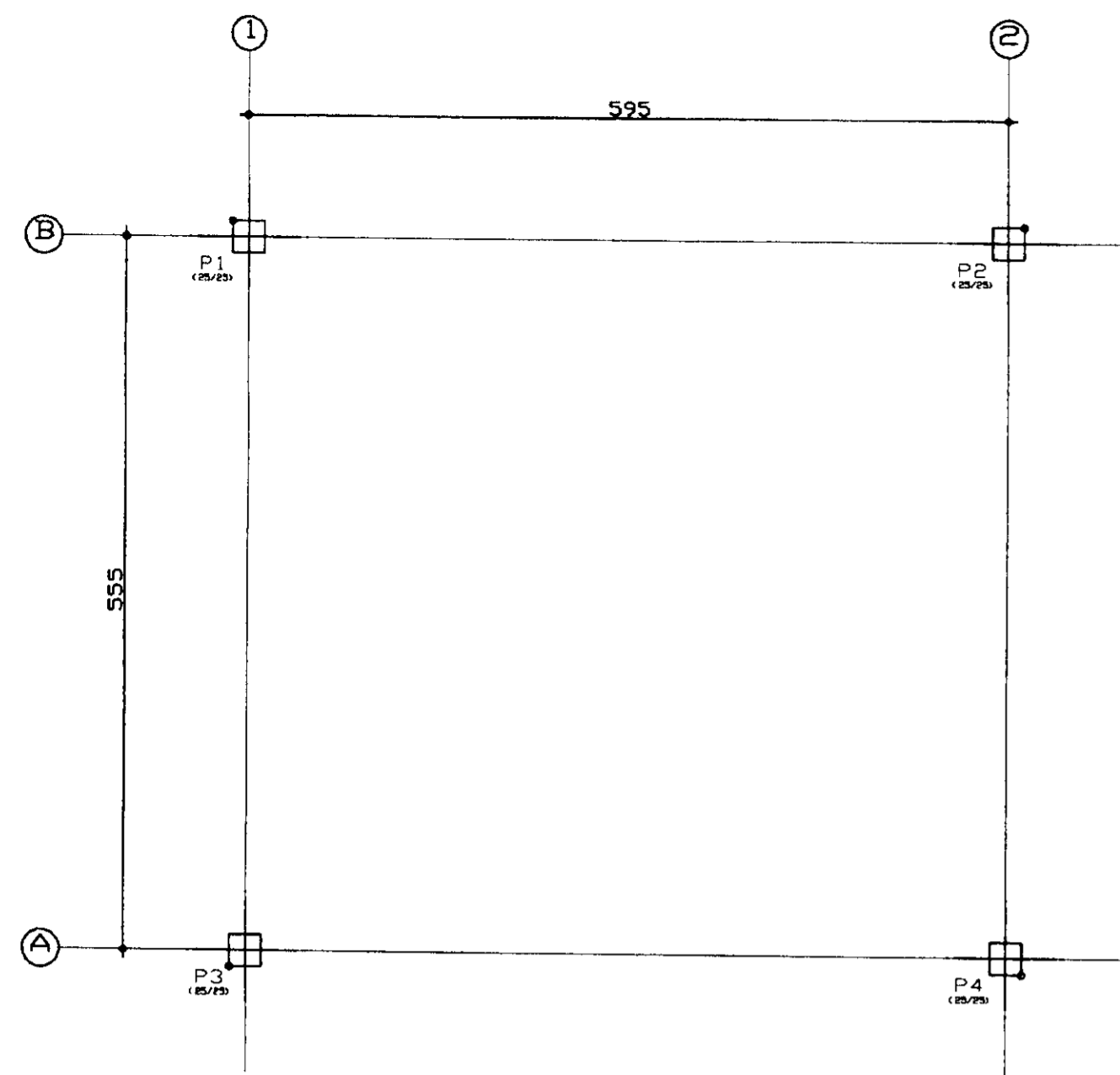
Vol concreto total = 0.97 m3
 Area de Forma total = 6.60 m2
 fck = 180.00 kgf/cm2



- PREMISSAS E OBSERVAÇÃO
- 1) TAXA ADMISSIVEL DO TERRENO - 1,50Kg/cm2
 - 2) CONFIRMAR O NIVEL (- 1,50m) DE ASSENTAMENTO DAS FUNDAÇÕES

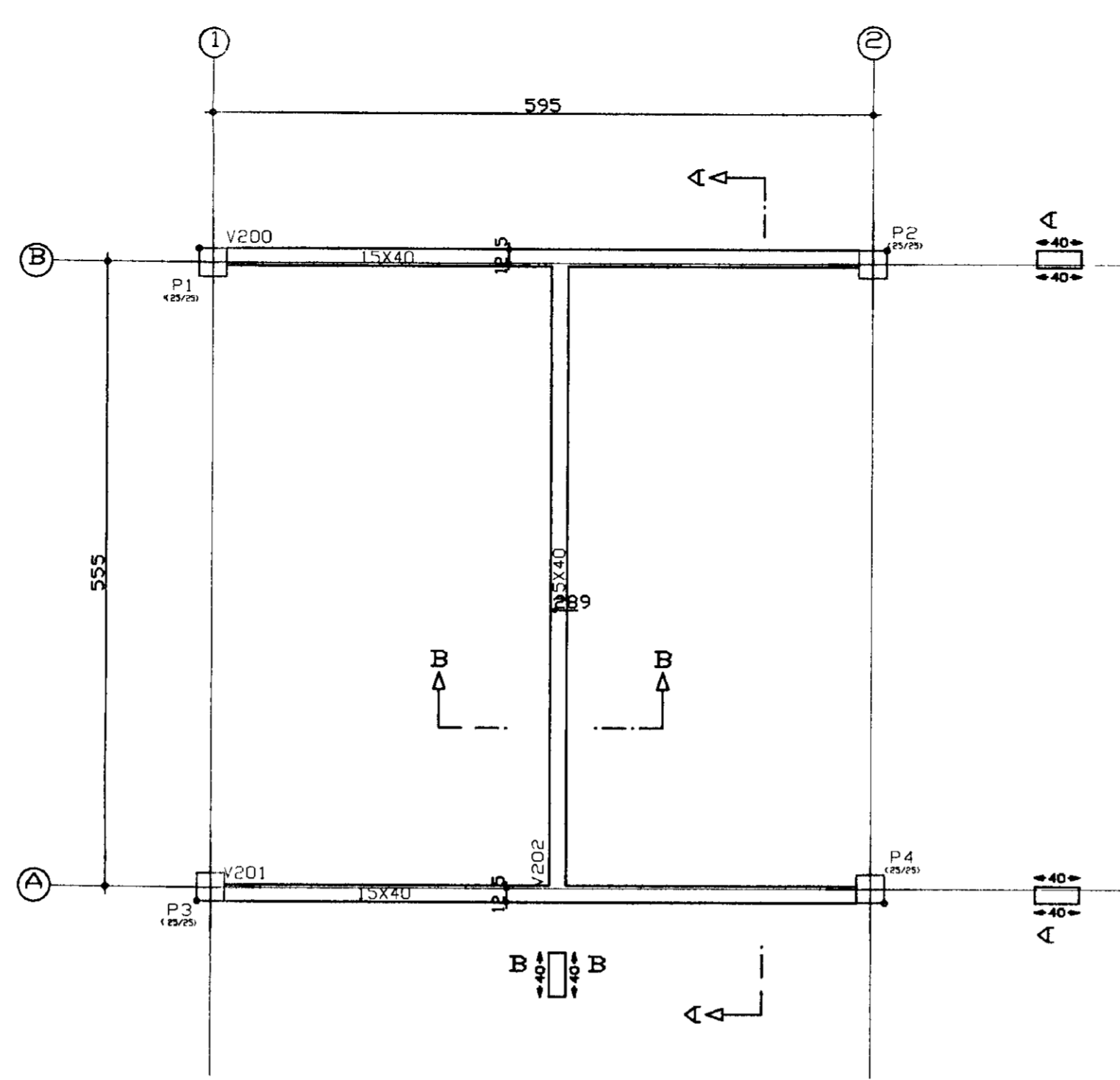


LENDINA	NOTAS	DESENHOS DE REFERENCIA	REVISÕES			GOVERNO DO ESTADO DO CEARÁ SECRETARIA DOS RECURSOS HIDRICOS-SRH COMPANHIA DE GESTÃO DOS RECURSOS HIDRICOS-COGERH PROJETO DE DESENVOLVIMENTO URBANO E GESTÃO DOS RECURSOS HIDRICOS DO ESTADO DO CEARÁ -PROURB/GE	
			Nº	NATUREZA DA REVISÃO	DATA	APROVADO	PROJETO EXECUTIVO DA ADUTORA DE AQUIRAZ
							DESENHO: RUREMAR DATA DE EMISSÃO: 07/08/2017 ESCALA: INDICADA Nº DO DESENHO: AQ-PE-ES-001-00 KL - SERVIÇOS E ENGENHARIA LTDA.



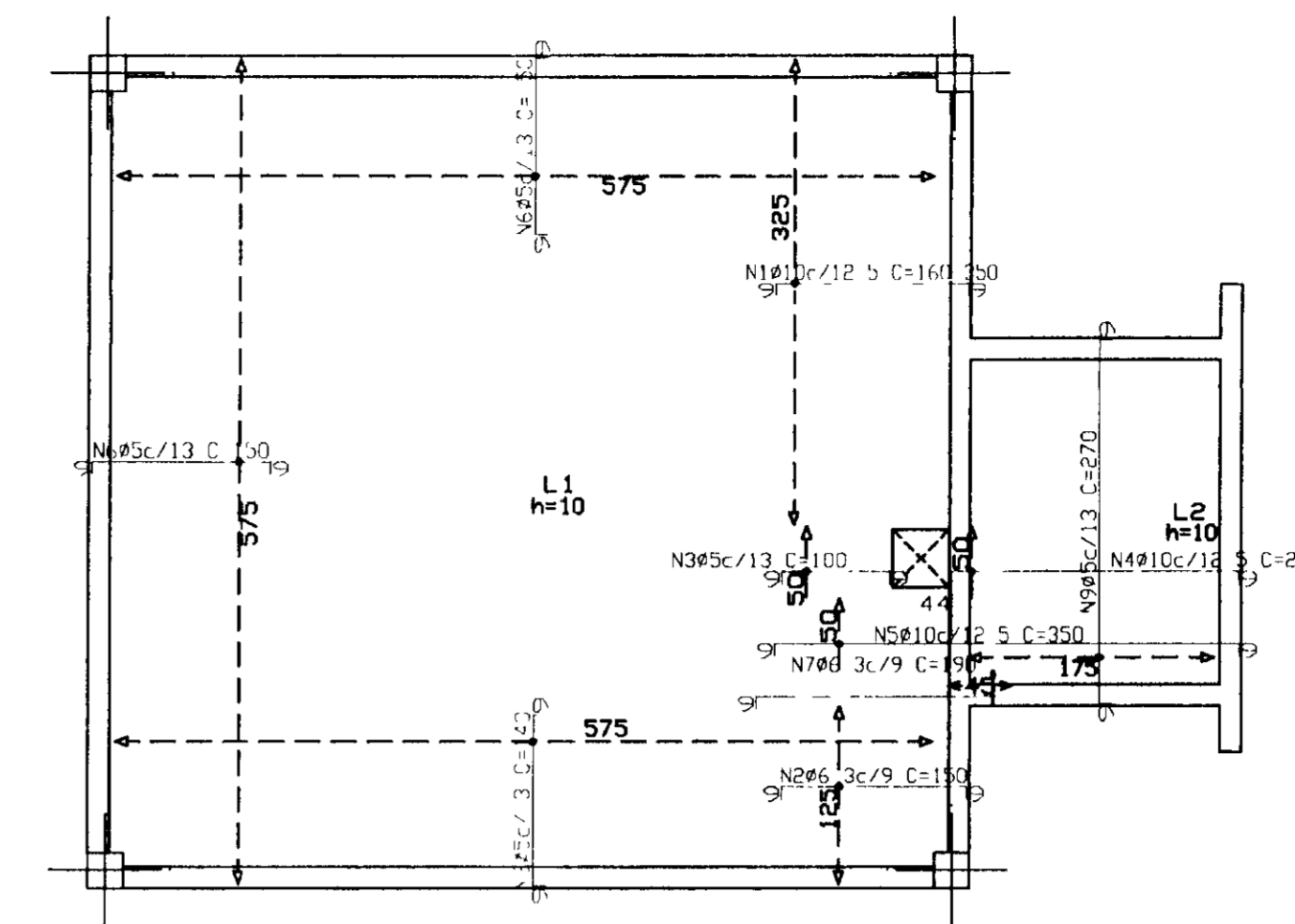
FUNDAÇÃO
Planta
Escala 1:50

FUNDAÇÃO - Superfície total: 0,25 m²			
Elemento	Formas (m²)	Volume (m³)	Aço (kg)
PILARES	6,00	0,30	86
TOTAL	6,00	0,30	86
TAXAS (por m³)	24,000	1,500	344,00



COBERTURA
Planta
Escala 1:50

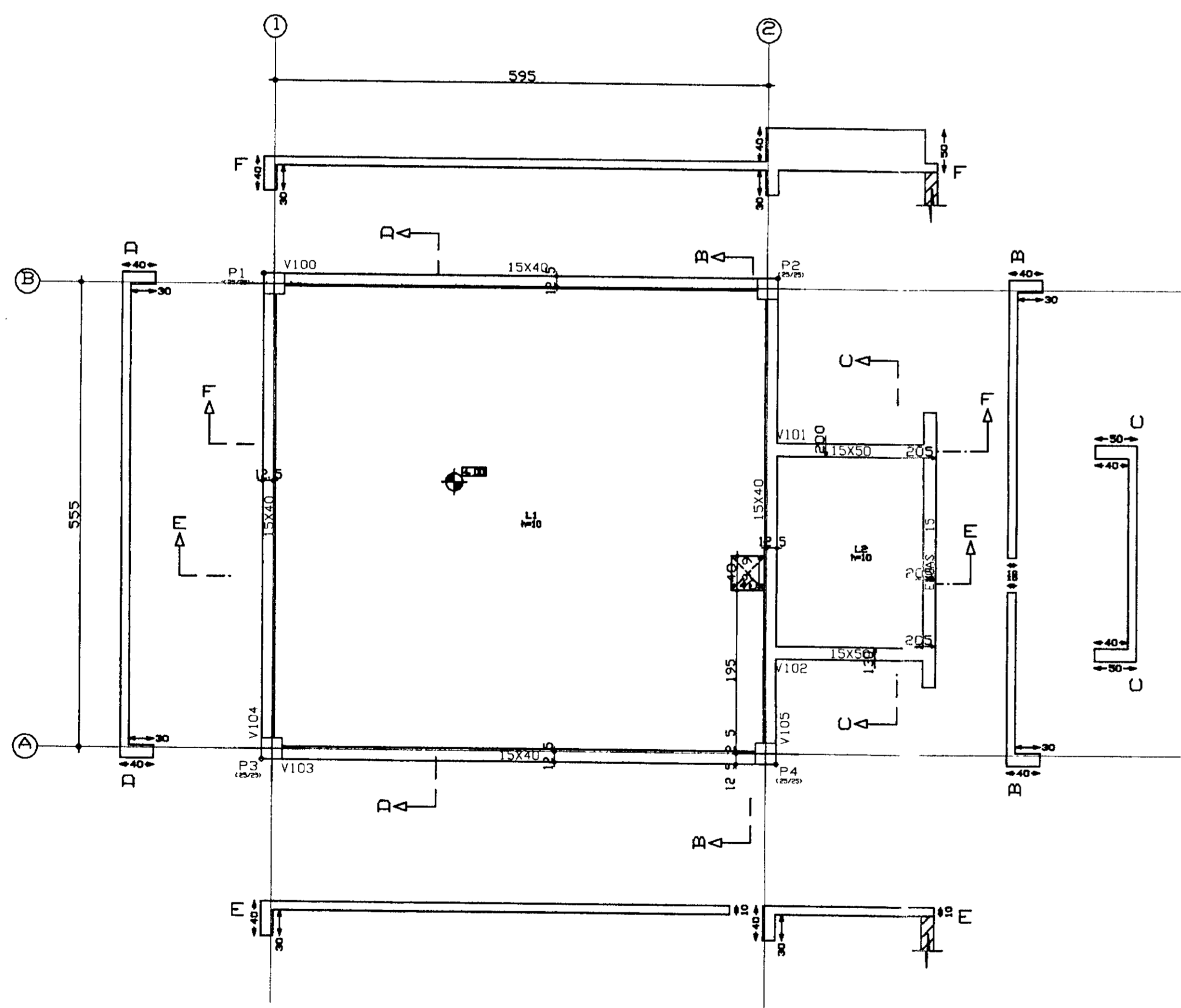
COBERTURA - Superfície total 2,79 m²			
Elemento	Formas (m²)	Volume (m³)	Aço (kg)
VIGAS Formas	2,54	1,01	80
PILARES	13,40	0,70	118
TOTAL	27,14	1,71	198
TAXAS (por m³)	9,788	0,613	70,97



Elemento	Pos	B.t	Dob (cm)	Refo (cm)	Dob Comp (cm)	Total (cm)	CA-50-A (kg)	CA-60-B (kg)
Arm long trans superior	1	#10	26	9	208	243	38,04	0,63
	2	#6	14	9	138	161	150	21,00
	3	#10	4	9	82	100	400	6,33
	4	#10	4	4	207	260	1040	8,79
	5	#10	4	9	334	350	1400	4,1
	6	#5	10	9	132	150	15000	9,89
	7	#5	10	9	181	180	6200	9,93
	8	#5	14	9	252	270	3750	39,53
	9	#5	14	9	252	270	3750	39,53
TOTAL							211,30	0,00
							211,30	0,00
							211,30	0,00

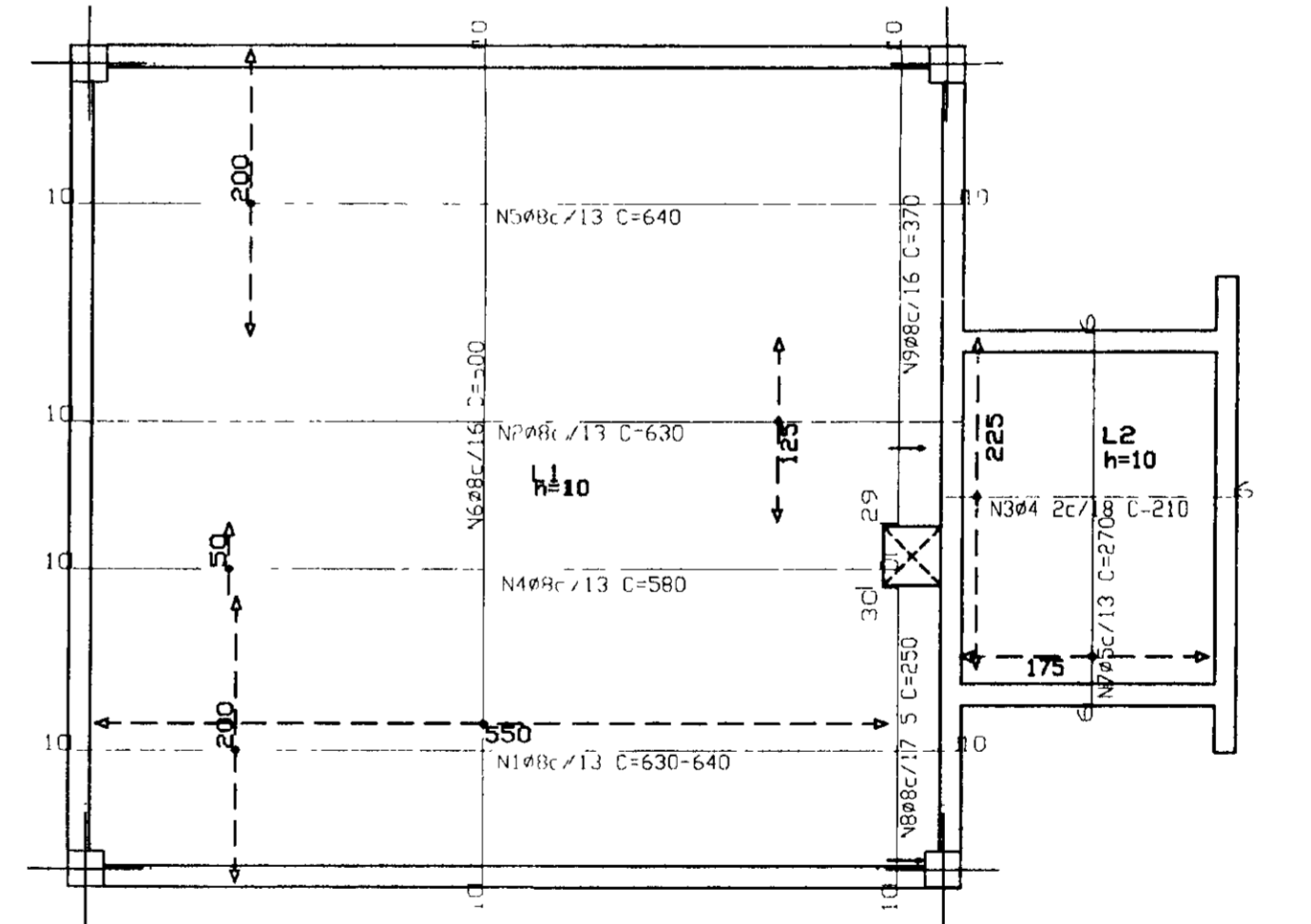
RESUMO AÇO				
PISO CAS DE BOMBAS				
Arm long trans superior	Comp (m)	Total (m)	Peso*5% (kg)	Total (kg)
CA-50-A	#6 3	26 7	7	6,3
CA-60-B	#5	239 8	4,0	4,0
TOTAL				103

PISO CAS DE BOMBAS
Arm long trans superior
Concreto C18, em geral
Aço: CA-50-A e CA-60-B
Escala 1:50



PISO CAS DE BOMBAS - Superfície total 40,82 m²			
Elemento	Formas (m²)	Volume (m³)	Aço (kg)
PILARES	36,25	3,62	385
VIGAS Formas	4,30	1,66	202
PILARES	19,41	0,53	125
TOTAL	60,29	5,81	712
TAXAS (por m³)	1,675	0,142	15,97

PISO CAS DE BOMBAS
Planta
Escala 1:50



Elemento	Pos	B.t	Dob (cm)	Refo (cm)	Dob Comp (cm)	Total (cm)	CA-50-A (kg)	CA-60-B (kg)
Arm long trans inferior	1	#8	10	10	208	228	29,96	2,98
	2	#8	10	10	208	228	29,96	2,98
	3	#8	10	10	208	228	29,96	2,98
	4	#8	10	10	208	228	29,96	2,98
	5	#8	10	10	208	228	29,96	2,98
	6	#8	10	10	208	228	29,96	2,98
	7	#8	10	10	208	228	29,96	2,98
	8	#8	10	10	208	228	29,96	2,98
	9	#8	10	10	208	228	29,96	2,98
TOTAL							271,30	27,96
							271,30	27,96
							271,30	27,96

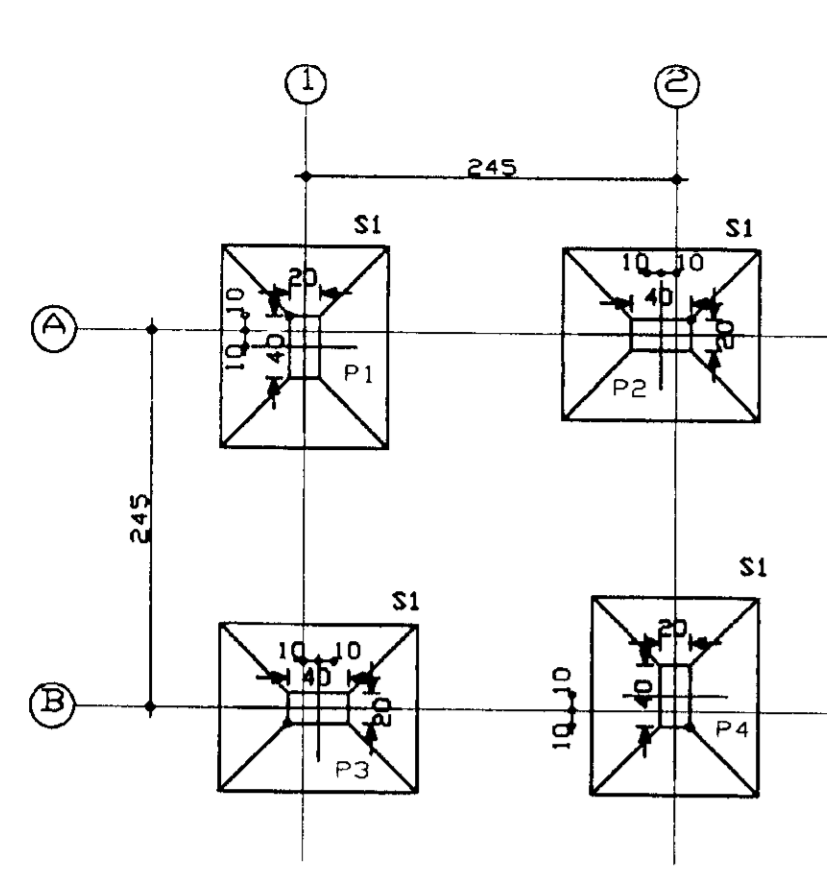
RESUMO AÇO				
PISO CAS DE BOMBAS				
Arm long trans inferior	Comp (m)	Total (m)	Peso*5% (kg)	Total (kg)
CA-50-A	#8	512 8	211	211
CA-60-B	#4 2	27 3	3	3
TOTAL			6	9

PISO CAS DE BOMBAS
Arm long trans inferior
Concreto: C18, em geral
Aço: CA-50-A e CA-60-B
Escala 1:50

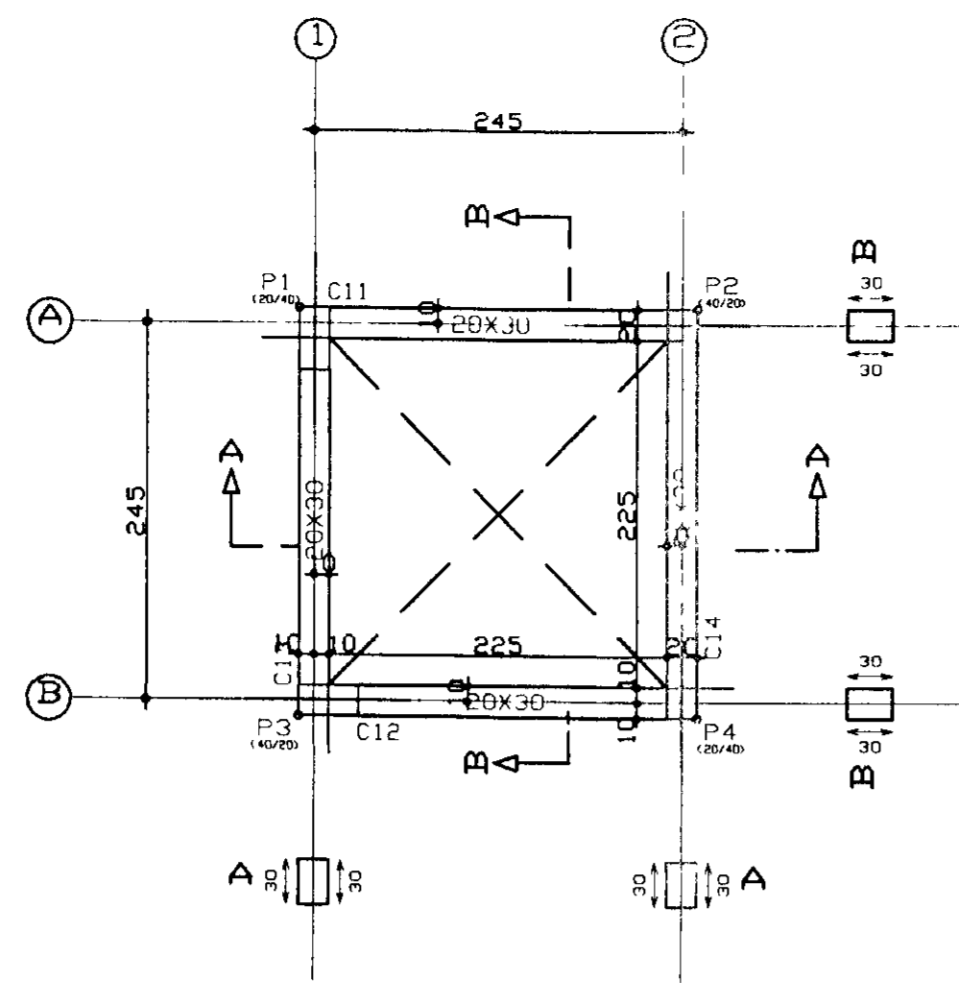
000008



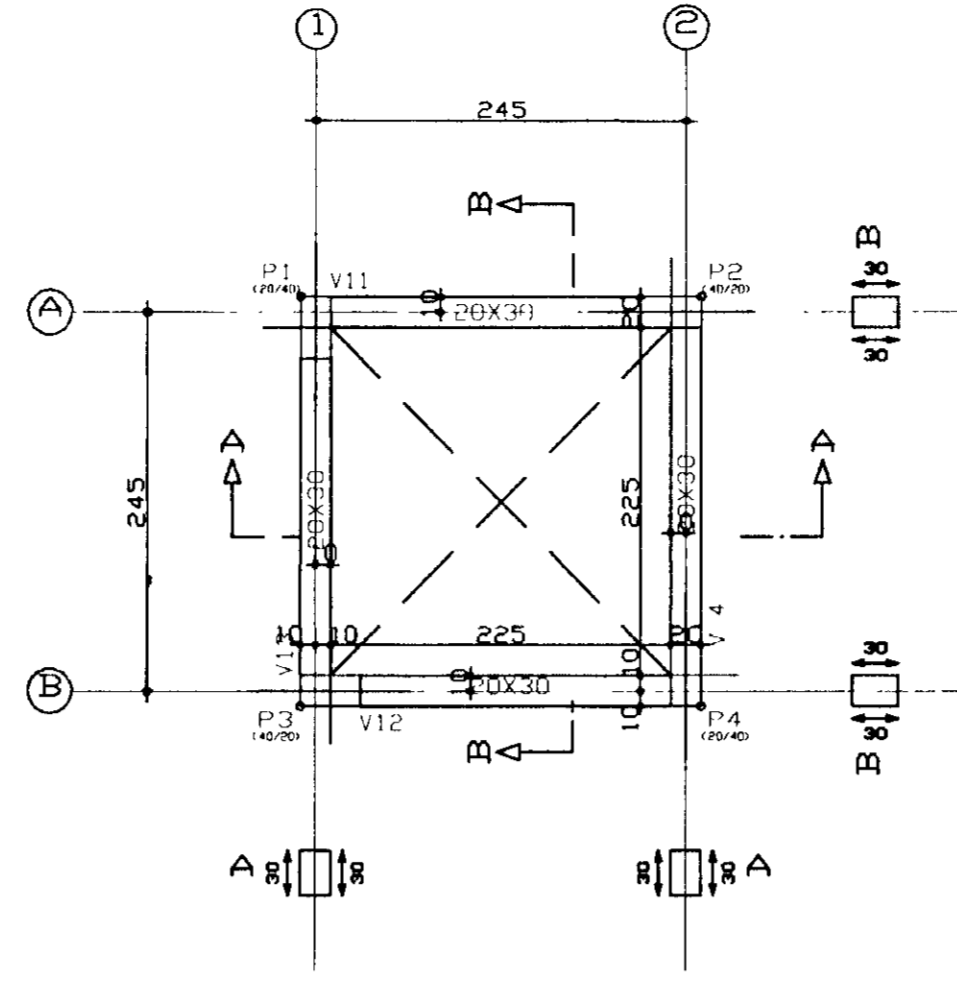
LEGENDA	NOTAS	DESENHOS DE REFERÊNCIA	REVISÕES			GOVERNO DO ESTADO DO CEARÁ SECRETARIA DOS RECURSOS HÍDRICOS-SRH COMPANHIA DE GESTÃO DOS RECURSOS HÍDRICOS-COGERH PROJETO DE DESENVOLVIMENTO URBANO E GESTÃO DOS RECURSOS HÍDRICOS DO ESTADO DO CEARÁ -PROURB/CE PROJETO EXECUTIVO DA ADUTORA DE AQUIRAZ
			Nº	NATUREZA DA REVISÃO	DATA	
			ARQUIVO: KL/VAO-ES-002 VISTO: VERIF.: APROVO:			DESenhO: RUREMAR DATA DE EMISSÃO: SETEMBRO/97 ESCALA: INDICADA Nº DO DESENHO: AQ-PE-ES-002-R0
			KL - SERVIÇOS E ENGENHARIA LTDA.			ESTAÇÃO DE BOMBEAMENTO FORMAS/LAJES LAJE - ARM. INFERIOR E SUPERIOR



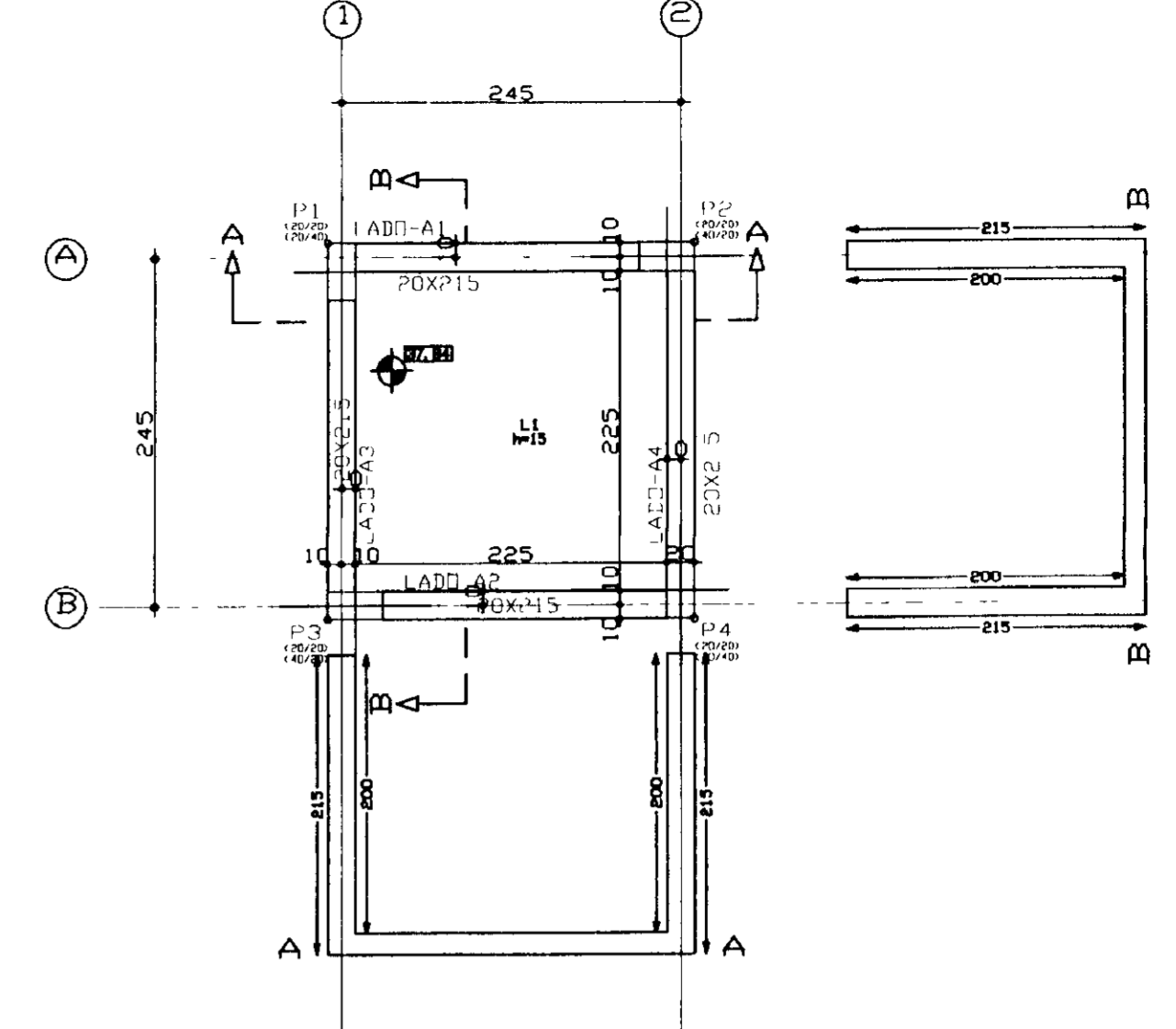
FUNDAÇÃO
Planta
Escala 1:50



CINTA - NIV 29.40
Planta
Escala 1:50



CONTRAVENTO 1o AO 2o
Planta
Escala 1:50



FUNDO - NIV 38.86
Planta
Escala 1:50

CINTA - NIV 29.40 - Superfície total 1.96 m²

Elemento	Formas (m²)	Volume (m³)	Aço (kg)
TIGAS Fundo lateral	1.84	0.48	38
PILARES	4.92	0.96	32
TOTAL	7.52	0.94	70
TAXAS (por m³)	3.837	0.276	25.71

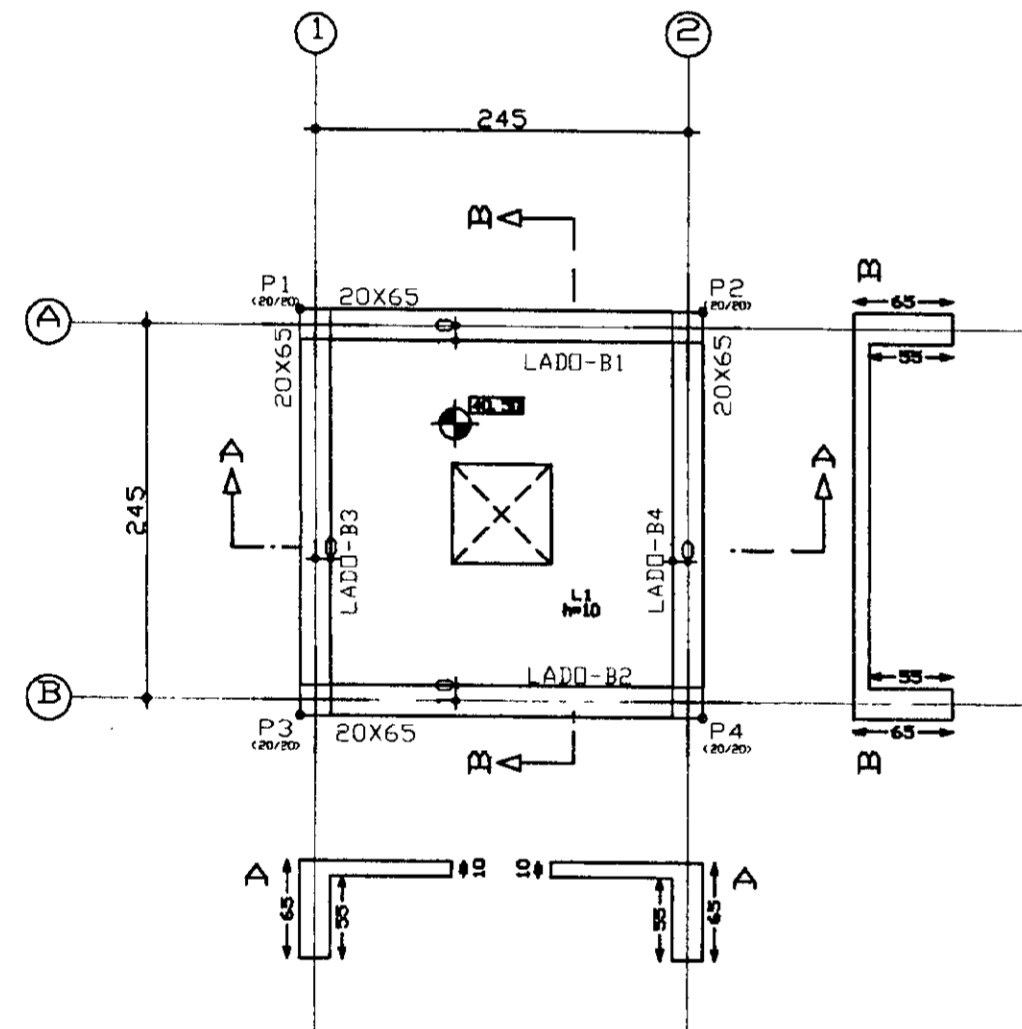
CONTRAVENTO 1o AO 2o - Superfície total 1.96 m² x 2

Elemento	Formas (m²)	Volume (m³)	Aço (kg)
TIGAS Fundo lateral	2 x 1.84	2 x 0.48	2 x 38
PILARES	2 x 4.92	2 x 0.96	2 x 32
TOTAL	15.04	3.84	140
TAXAS (por m³)	3.714	0.468	106.35

FUNDO - NIV 38.86 - Superfície total 7.02 m²

Elemento	Formas (m²)	Volume (m³)	Aço (kg)
TIGAS Fundo lateral	3.06	0.76	45
PILARES	4.64	3.60	280
TOTAL	7.70	4.36	325
TAXAS (por m³)	7.504	0.725	61.40

LOCAÇÃO DAS FUNDAÇÕES



TAMPA - NIV 41.62
Planta
Escala: 1:50

TAMPA - NIV 41.62 - Superfície total 6.60 m²

Elemento	Formas (m²)	Volume (m³)	Aço (kg)
LARGES	4.64	0.46	19
TIGAS Fundo lateral	1.80	1.16	79
PILARES	0.03	0.03	8
TOTAL	6.47	1.65	106
TAXAS (por m³)	2.626	0.243	16.96

RELACAO DO AÇO

4xS1

ACD	N	DIAM.	Q	UNIT (cm)	C TOTAL (cm)
50A	1	4	6	72	122
	2	4	6	28	142
60	3	16	0	245	3920
		4	2	28	104

RESUMO DO AÇO

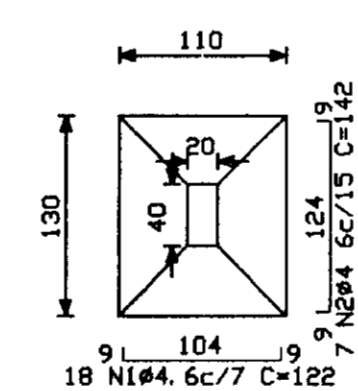
ACD	DIAM.	C. TOTAL (m)	PESO+10% (kgf)
CA50A	4	6	127.6
CA50A	16	0	39.2
CA60	4	2	29.1
PESO TOTAL			
CA50A			86 kgf
CA60			3 kgf

Vol concreto total = 1.49 m³
 Área de Formo total = 8.88 m²
 fck = 180.00 kgf/cm²



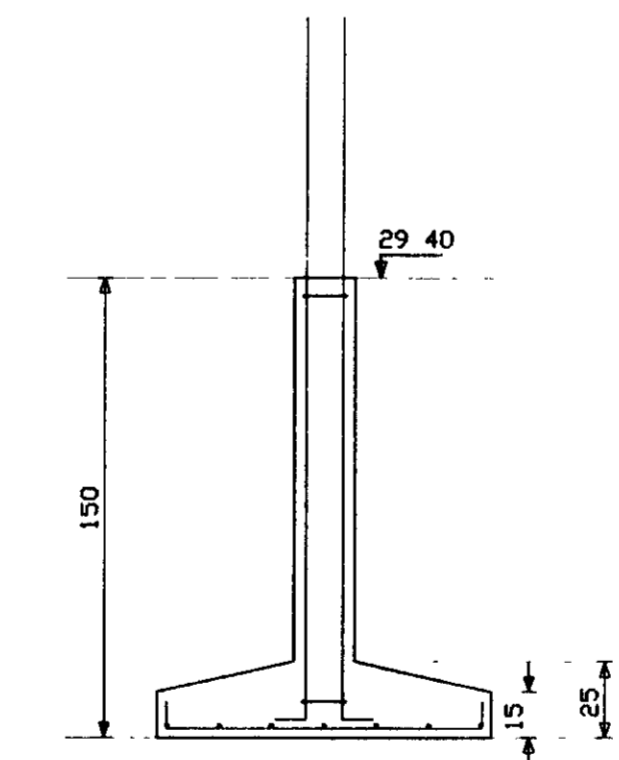
- 1 - TAXA ADMISSÍVEL DO TERRENO = 1.5kgf/cm². AO SER CONSTATADO DURANTE A EXECUÇÃO, UMA TAXA DIFERENTE, AS FUNDAÇÕES DEVERÃO SER RECALCULADAS.
- 2 - AS LATERAIS DO TANQUE UNIDIRECIONAL, NÃO PODEM SER VEDADAS NO TRECHO ABAIXO DA CAIXA ELETRADA, POIS INTRODUZIRÃO ESFORÇOS DEVIDO AO VENTO, NÃO CONSIDERADOS DURANTE CÁLCULO, NO ALUDDIDO TRECHO

S1
Planta
ESC 1:50



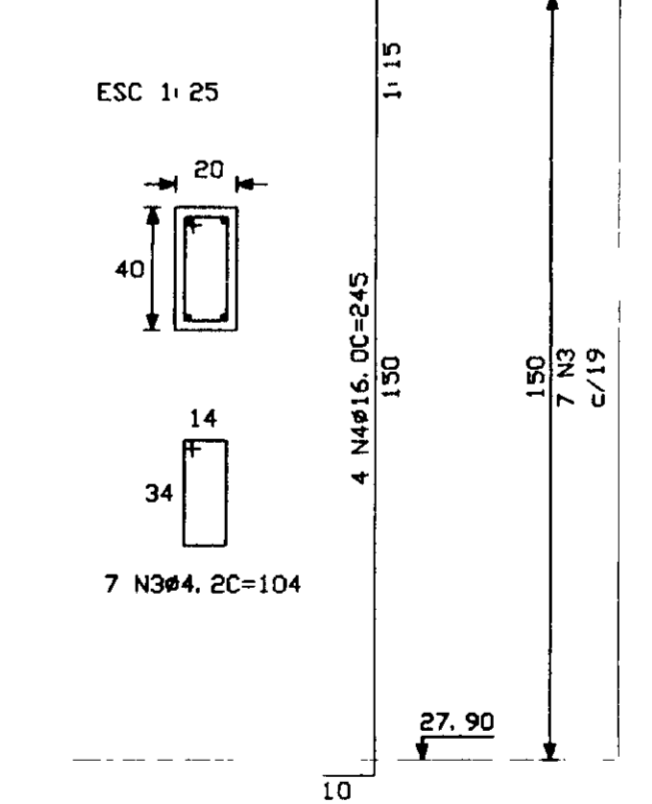
Solo compactado sobre o sapato
 peso especifico > 1600.00 kgf/m³

Corte
ESC 1:25

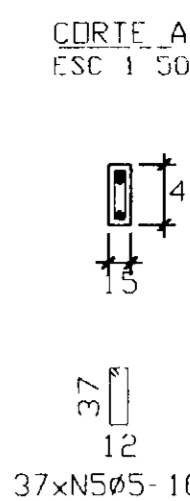
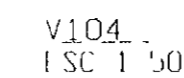
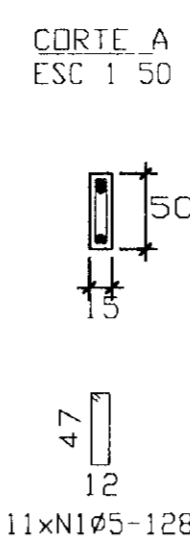
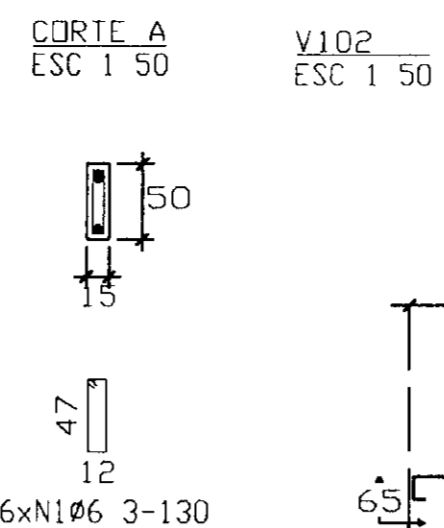
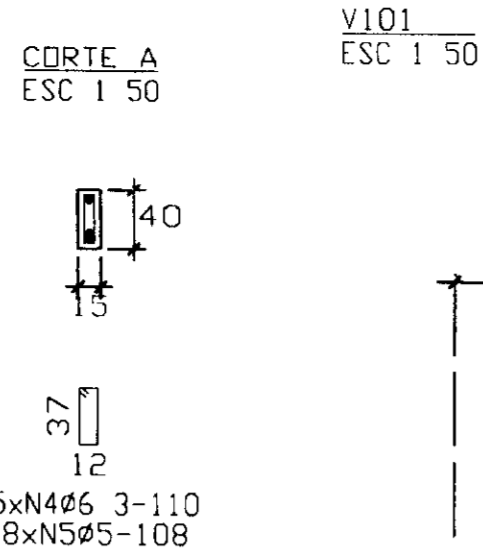
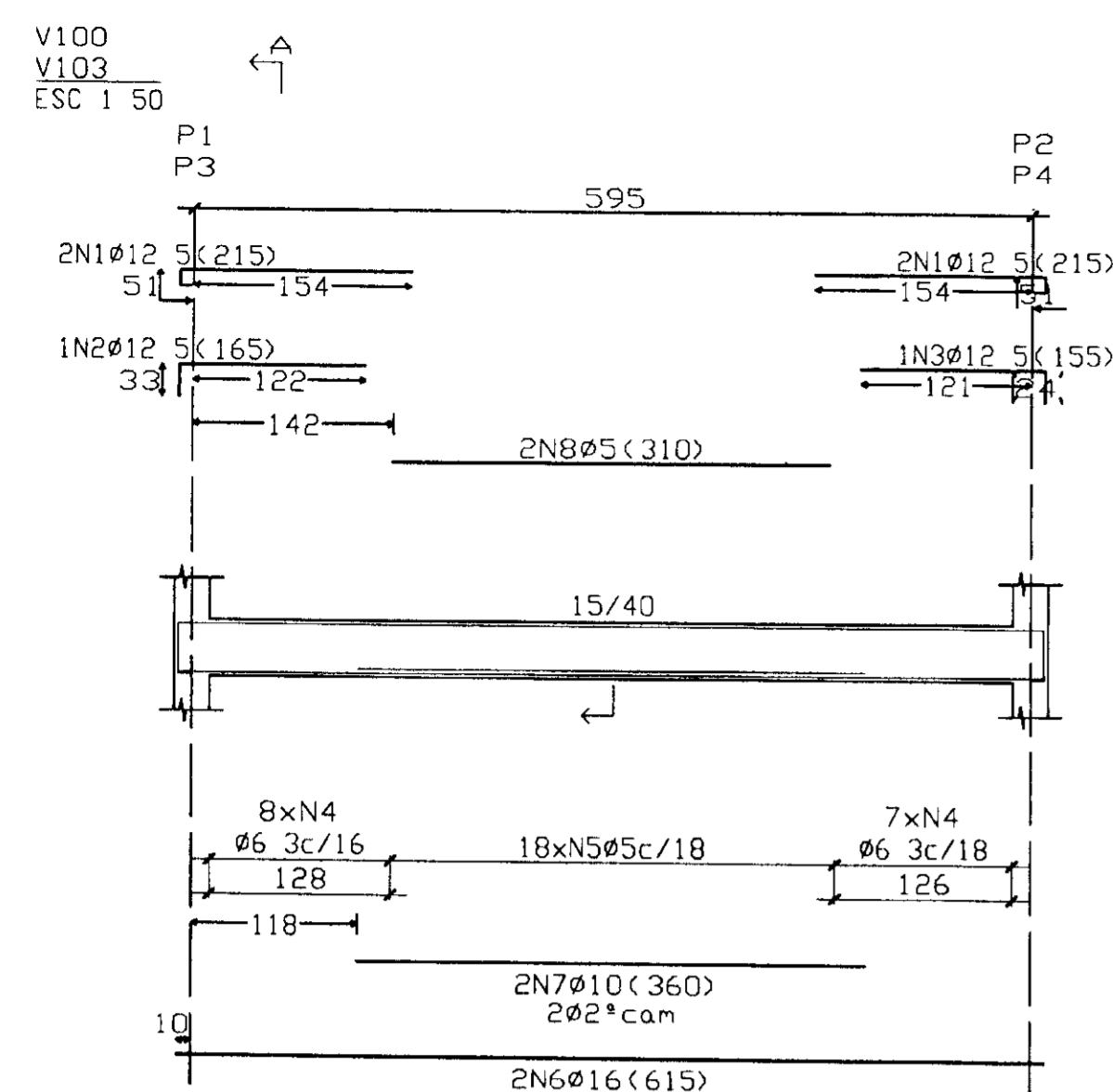


P1=P2=P3=P4

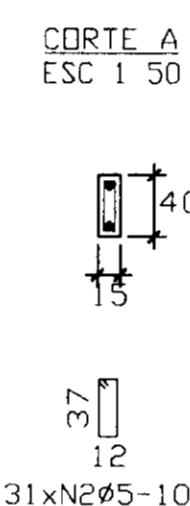
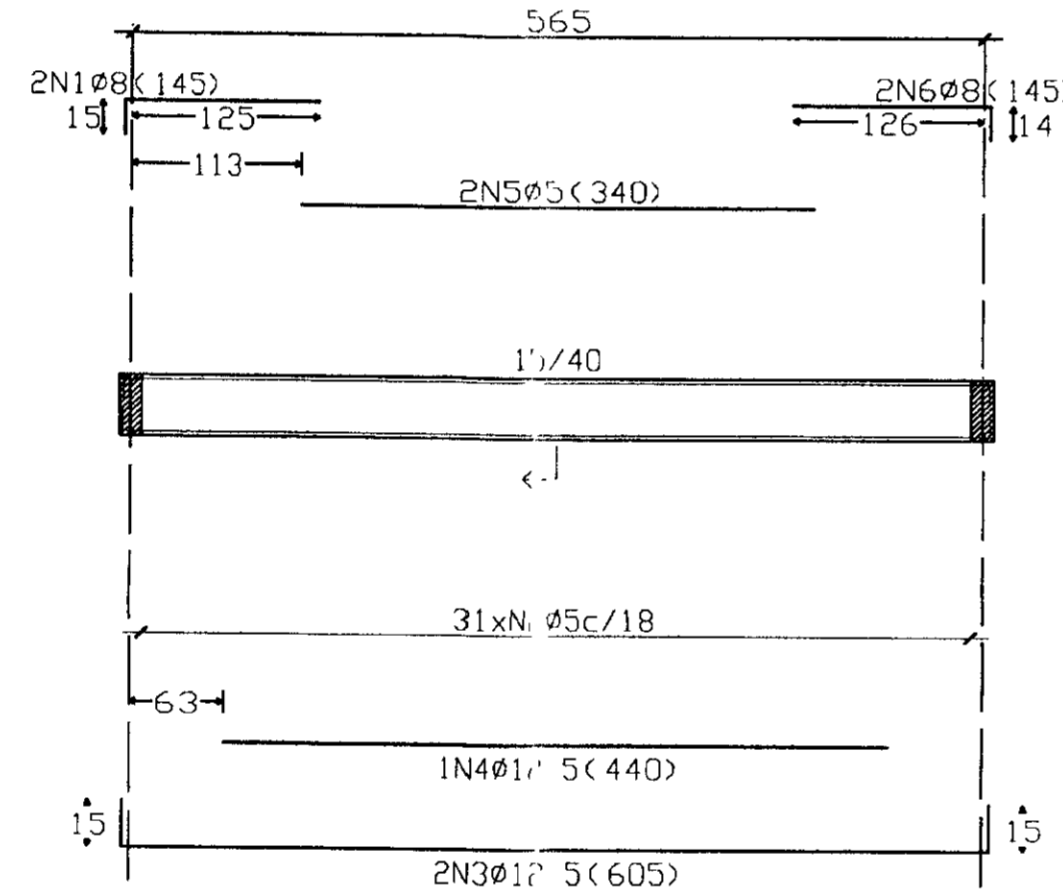
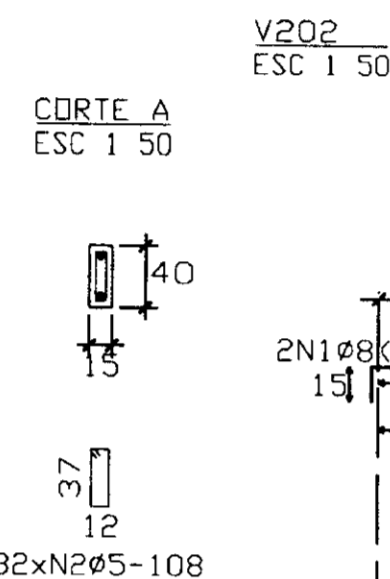
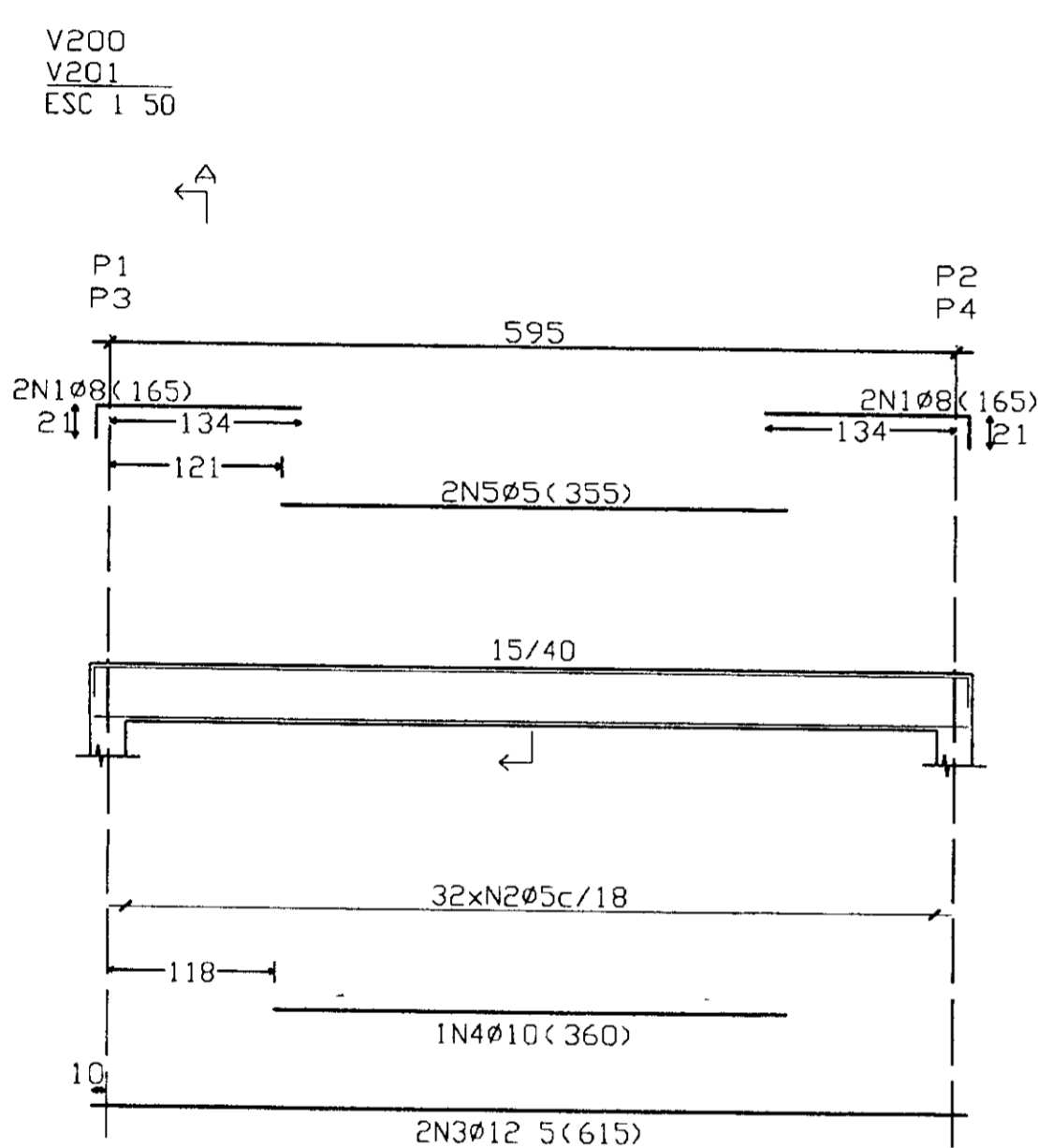
CINTAS - L1



LEGENDA	NOTAS	DESENHOS DE REFERÊNCIA	REVISÕES			GOVERNO DO ESTADO DO CEARÁ SECRETARIA DOS RECURSOS HÍDRICOS-SRH COMPANHIA DE GESTÃO DOS RECURSOS HÍDRICOS-COGERH PROJETO DE DESENVOLVIMENTO URBANO E GESTÃO DOS RECURSOS HÍDRICOS DO ESTADO DO CEARÁ -PROURB/CE PROJETO EXECUTIVO DA ADUTORA DE AQUÍRAZ
			Nº	NATUREZA DA REVISÃO	DATA	
						ARQUIVO: KL8VQ-ES-004 VISTO: VERIF.: APROV.: ESTÁGIO DO CEARÁ BIBLIOTECA: SECRETARIA DE RECURSOS HÍDRICOS RESENHA: DATA DE CANCELAMENTO: SETEMBRO/97 ESCALA: INDICADA REV 0 Nº DO DESENHO AQ-PE-ES-004-90

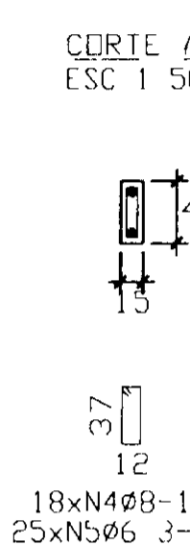
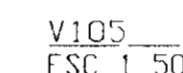


Elemento	Pos	Bit	Q	Do	Re	Do	Comp	Total	CA-50-A	CA-60-B	
				cm	cm	cm	cm	cm	(Kg)	(Kg)	
V202	Ø8	2	15	130	145	290		14			
	Ø10	3	15	375	15	605	1210	11 92		5 26	
	Ø12	4	15	440	440	440	440	4 32		1 07	
	Ø16	2	15	340	340	340	680	1 14			
	Ø20	1	15	131	14	145	290			6 96	
Total+10%									18 61	7 18	14 38
V200+V201	Ø8	2	21	144	165	330		2 59			
	Ø10	3	21	615	1230	1230	1230	12 07		5 43	
	Ø12	4	21	340	340	340	680	2 06			
	Ø16	2	21	355	355	355	710	1 11		1 11	
	Total+10%									18 81	7 78
									Ø5	0 00	21 34
									Ø6	0 00	8 21
									Ø10	4 98	0 00
									Ø12	44 25	0 00
									Ø16	37 54	21 34
									TOTAL		
Elemento	Pos	Bit	Q	Do	Re	Do	Comp	Total	CA-50-A	CA-60-B	
				cm	cm	cm	cm	cm	(Kg)	(Kg)	
V100+V103	Ø8	4	51	164	215	430		8 44			
	Ø10	5	33	132	145	290		1 62		3 05	
	Ø12	6	33	131	24	110	1450	4 08			
	Ø16	3	15	110	110	110	220	19 31			
	Ø20	2	15	615	615	615	1230	3 52			
Total+10%									36 0	0 97	4 22
V101	Ø8	3	16	205	205	410		5 14			
	Ø10	3	16	205	65	270	410	1 51			
	Ø12	5	16	205	205	205	410	4 57			
	Ø16	3	16	180	35	155	310	1 22			
	Ø20	1	16	77	8	85	85	0 21			
Total+10%									16 43		
V102	Ø8	3	11	205	128	1408		1 01		2 21	
	Ø10	3	11	205	65	225	670	4 57			
	Ø12	5	11	205	205	205	410	1 18			
	Ø16	3	11	180	35	155	310	1 22			
	Ø20	1	11	77	8	85	85	0 21			
Total+10%									9 64		2 43
V104	Ø8	2	29	153	190	380		2 39			
	Ø10	2	29	154	36	190	380	2 39			
	Ø12	4	29	133	37	170	170	1 47			
	Ø16	2	37	575	108	2996		11 38		6 27	
	Ø20	2	37	285	385	770		7 96			
Total+10%									29 07		7 92
V105	Ø8	2	24	151	175	350		1 37			
	Ø10	1	24	151	150	300		0 94			
	Ø12	2	24	151	180	360		2 26			
	Ø16	2	24	114	252	504		8 00			
	Ø20	1	24	375	375	750		11 28			
Total+10%									37 34		
									Ø5	0 00	18 19
									Ø6	26 23	0 00
									Ø10	14 25	0 00
									Ø12	21 07	0 00
									Ø16	75 77	0 00
									Ø20	42 48	0 00
									TOTAL	178 76	18 19



PISO CAS DE BOMBAS
Espaçamento de vigas
Concreto C18, em geral
Aço CA-50-A e CA-60-B
Escala: 1:50

RESUMO AÇO	Comp.	Total	Peso+10%	Total
PISO CAS DE BOMBAS	(m)	(m)	(Kg)	(Kg)
CA-50-A Ø6 3	96 4	26		
Ø8	33 0	14		
Ø10	30 5	21		
Ø12 5	70 2	76		
Ø16	24 6	42	179	
CA-60-B Ø5	111 2	19	19	
Total				198

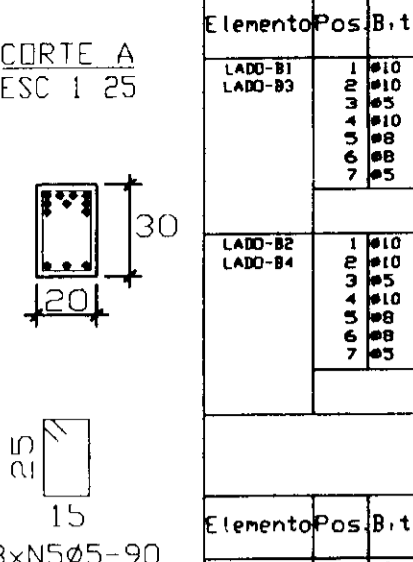
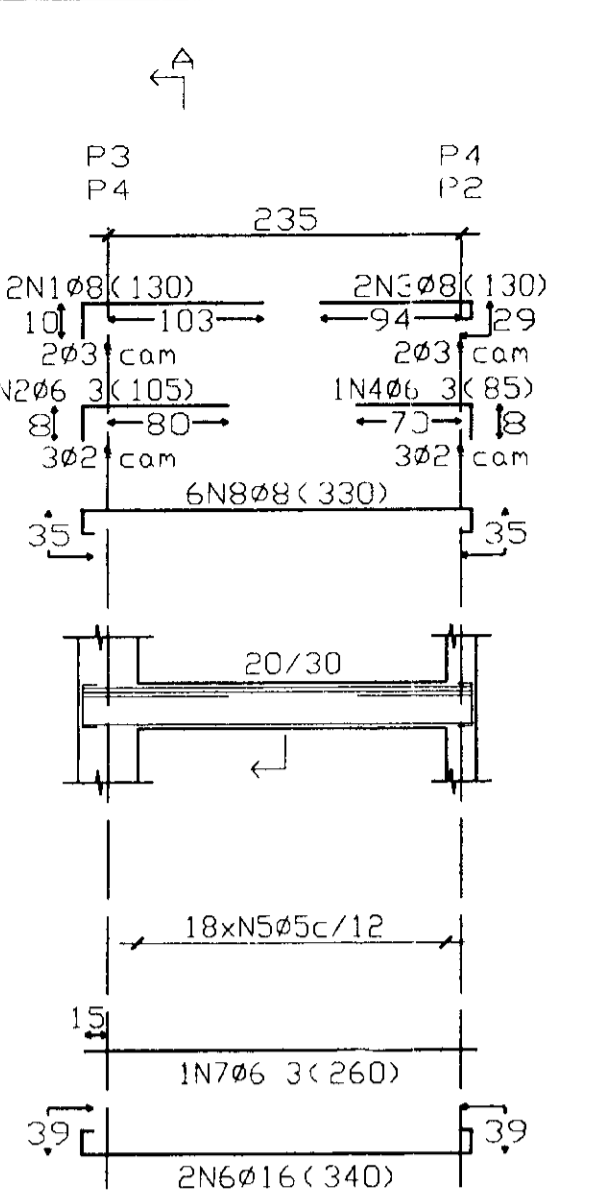
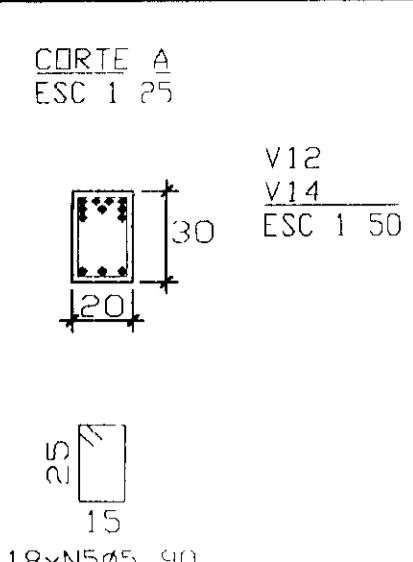
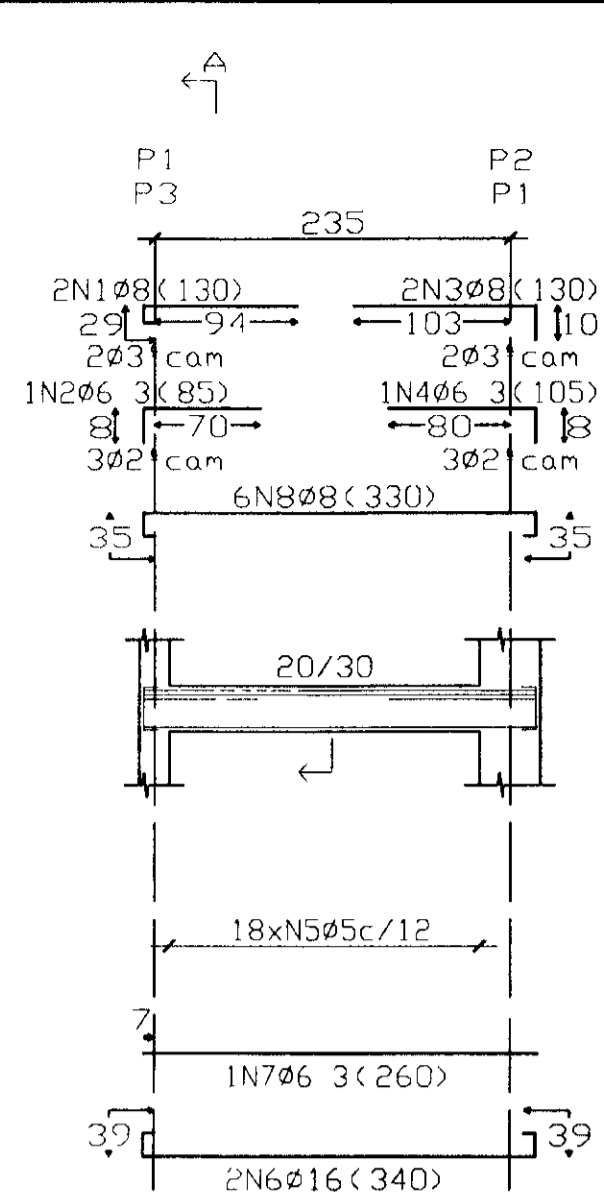
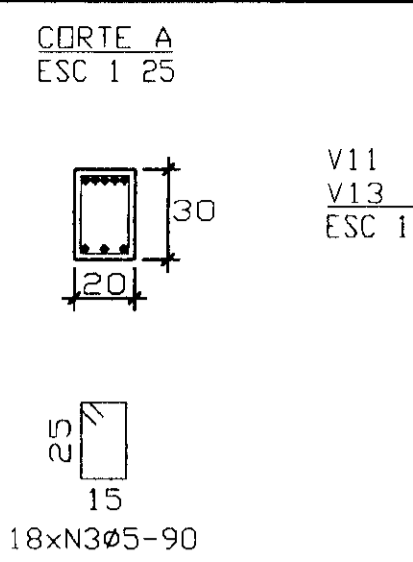
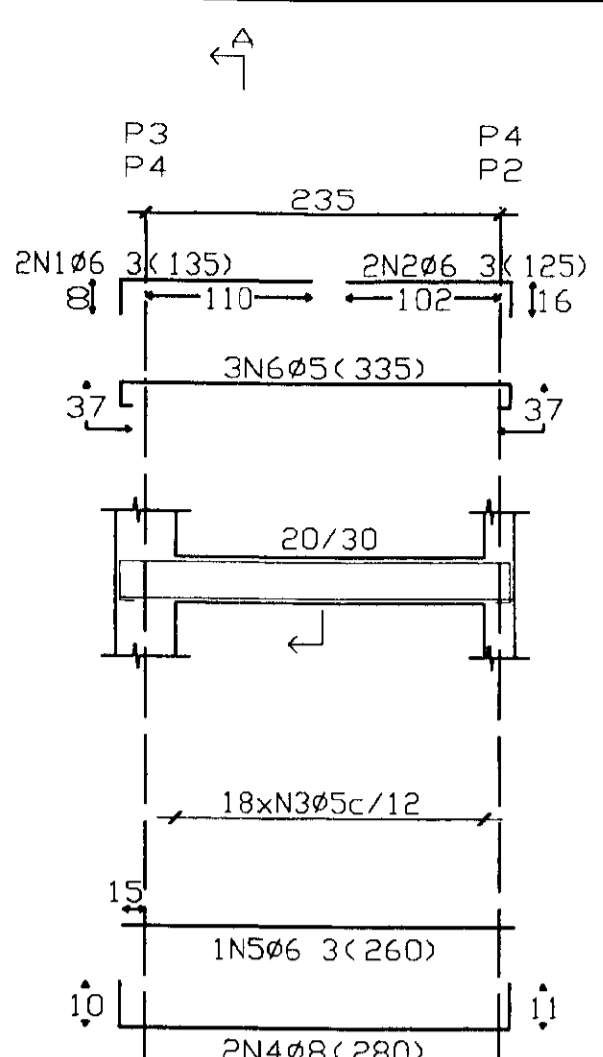
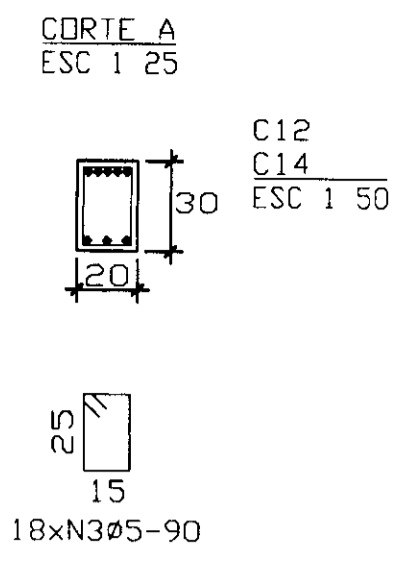
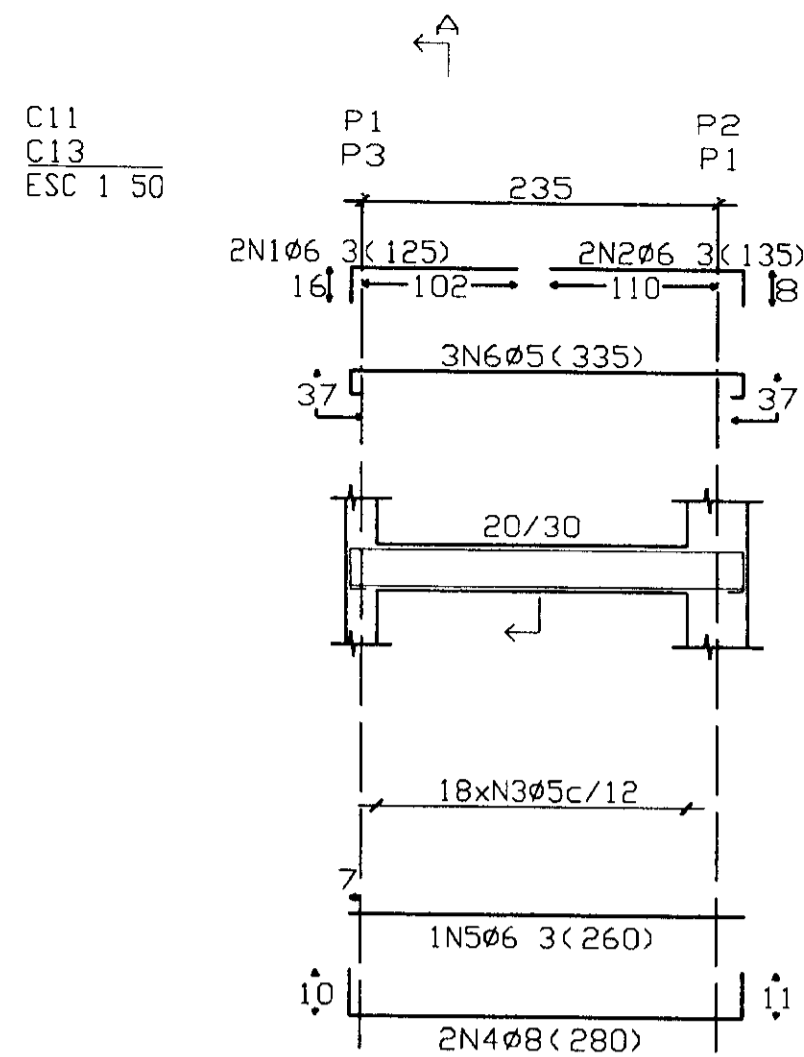


COBERTURA
Espaçamento de vigas
Concreto C18, em geral
Aço CA-50-A e CA-60-B
Escala 1:50

RESUMO AÇO	Comp.	Total	Peso+10%	Total
COBERTURA	(m)	(m)	(Kg)	(Kg)
CA-50-A Ø8	19 0	8		
Ø10	7 2	5		
Ø12 5	41 1	44	57	
CA-60-B Ø5	123 6	21	21	
Total				78



LEGENDA	NOTAS	DESENHOS DE REFERÊNCIA	REVISÕES			GOVERNO DO ESTADO DO CEARÁ SECRETARIA DOS RECURSOS HÍDRICOS-SRH COMPANHIA DE GESTÃO DOS RECURSOS HÍDRICOS-COGERH PROJETO DE DESENVOLVIMENTO URBANO E GESTÃO DOS RECURSOS HÍDRICOS DO ESTADO DO CEARÁ -PRORUB/CE PROJETO EXECUTIVO DA ADUTORA DE AQUIRAZ	
			Nº	NATUREZA DA REVISÃO	DATA		APROVO
					DESENHO: RUIVAO-ES-003 VISTO: VERIFIC: APROVO:		
			ESTAÇÃO DE BOMBEAMENTO VIGAS FORMA E ARMAÇÃO				
			KL - SERVIÇOS E ENGENHARIA LTDA. KL				



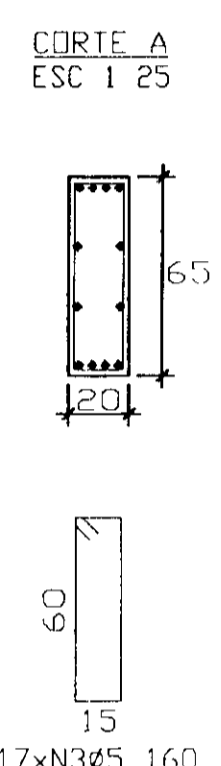
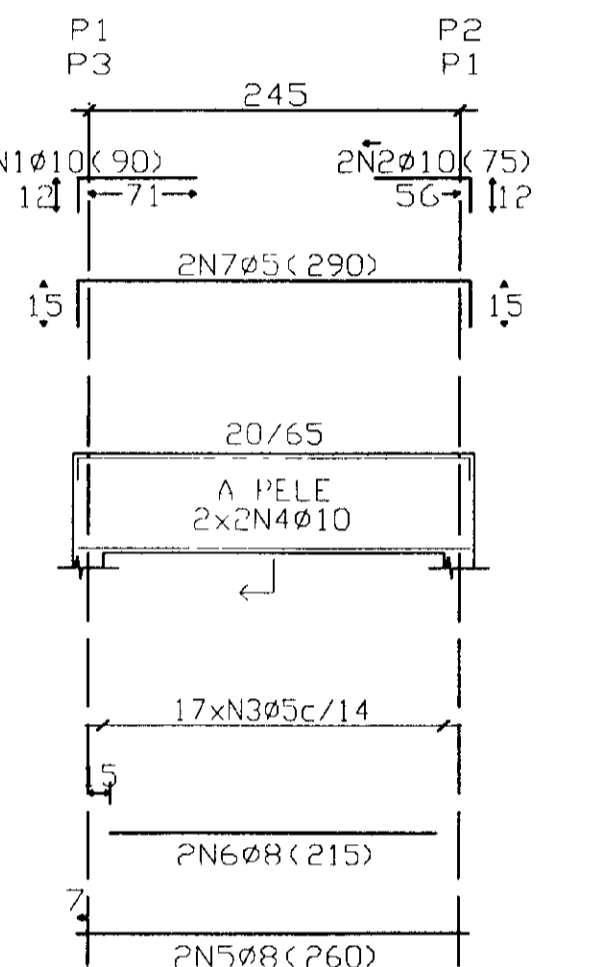
CINTA - NIV. 29.40
Espaçamento de vigas
Concreto: C18, em geral
Aço: CA-50-A e CA-60-B
Escala vigas: 1:50
Escala seções: 1:25

RESUMO AÇO	Comp.	Total	Peso+10%	Total
CINTA - NIV. 29.40				
CA-50-A	Ø6.3	31.2	8	18
CA-60-B	Ø5	105.0	10	18
Total				36

FUNDO - NIV. 37.84
Espaçamento de vigas
Concreto: C18, em geral
Aço: CA-50-A e CA-60-B
Escala vigas: 1:50
Escala seções: 1:25

RESUMO AÇO	Comp.	Total	Peso+10%	Total
FUNDO - NIV. 37.84				
CA-50-A	Ø8	19.6	8	103
	Ø10	148.4	77	230
	Ø12.5	71.6	42	51
CA-60-B	Ø5	294.4	51	281
Total				881

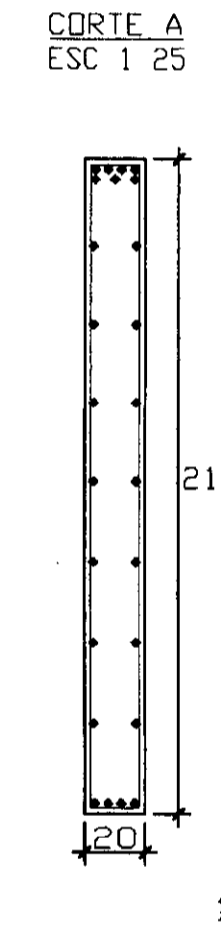
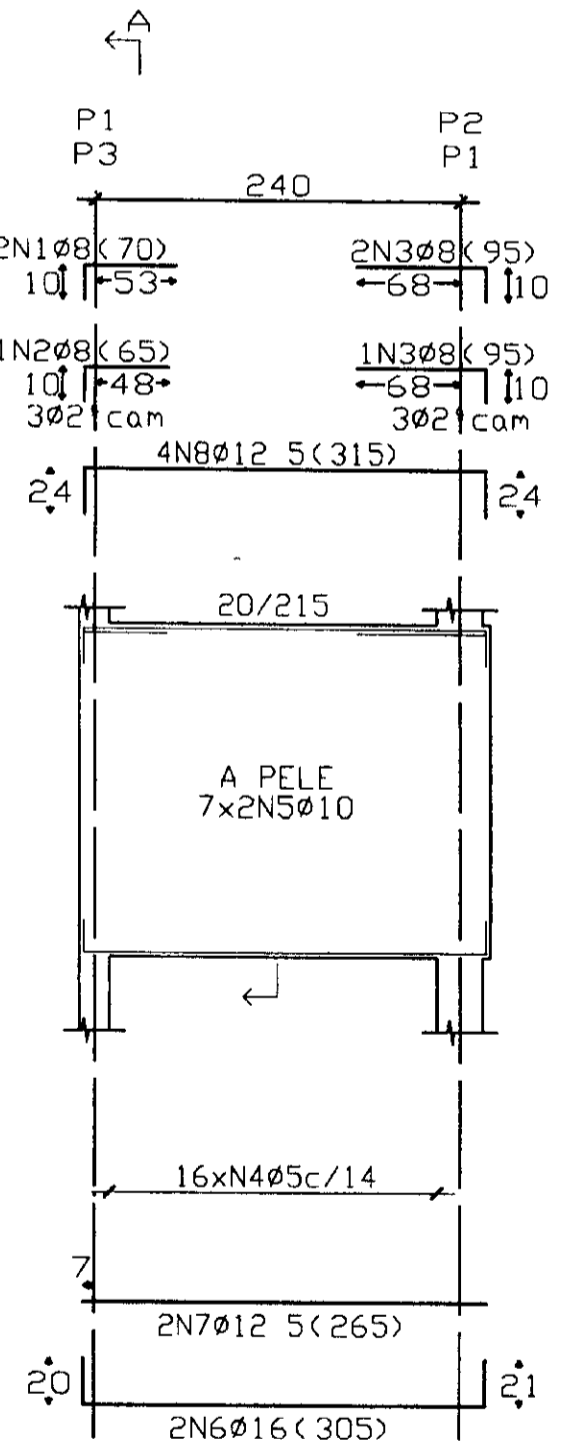
PAREDE-B1
PAREDE-B3
ESC 1 50



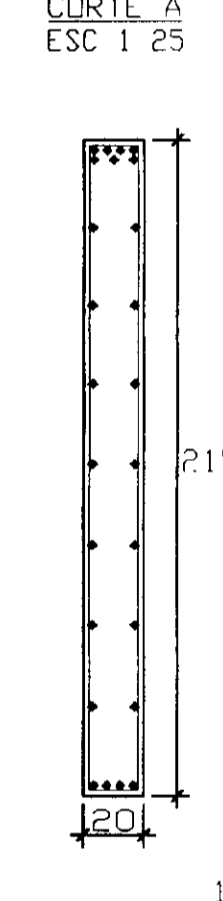
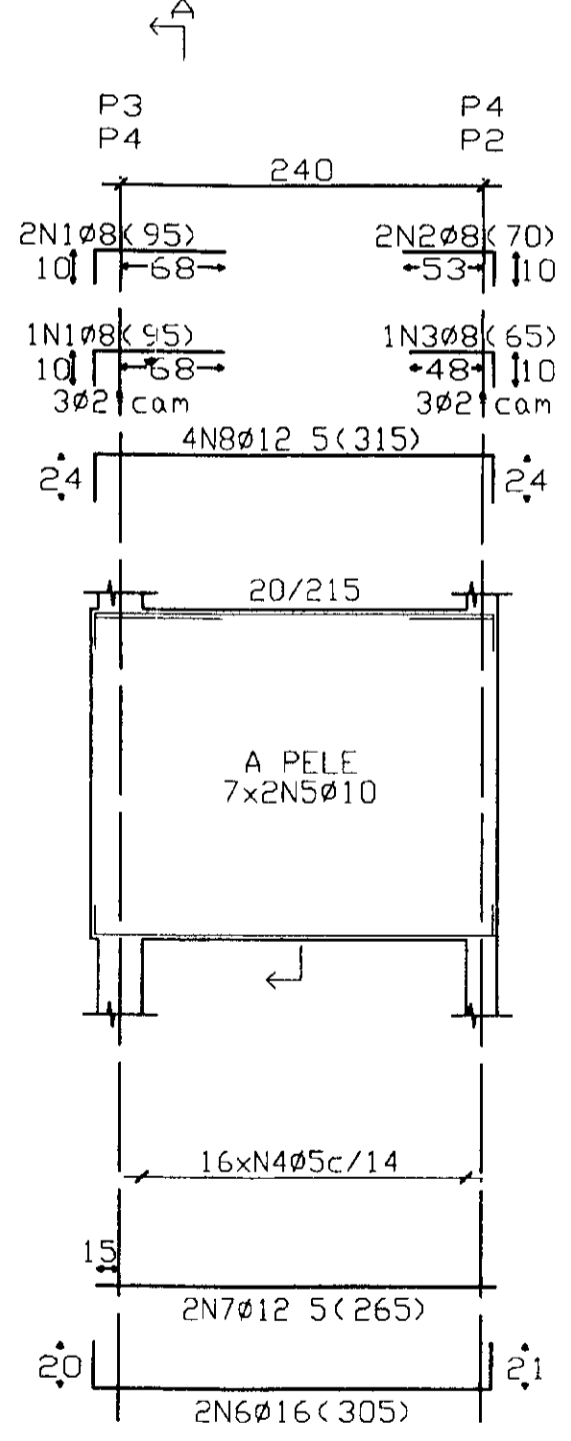
CONTRAVENTO 1o. AD 2o
Espaçamento de vigas
Concreto: C18, em geral
Aço: CA-50-A e CA-60-B
Escala vigas: 1:50
Escala seções: 1:25

RESUMO AÇO	Comp.	Total	Peso+10%	Total
CONTRAVENTO 1o. AD 2o				
CA-50-A	Ø6.3	18.0	5	4.3
CA-60-B	Ø5	27.2	4.7	9.5
Total				106

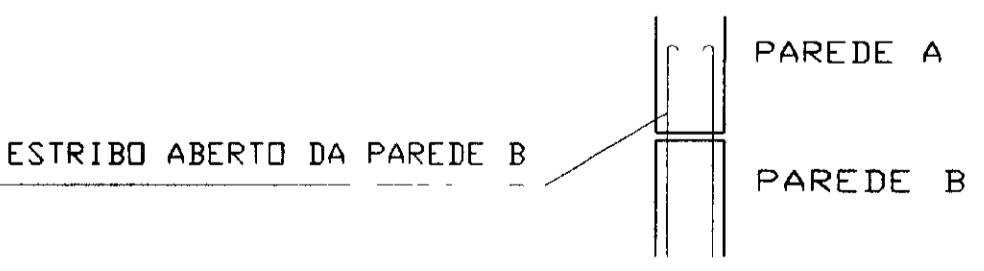
PAREDE-A1
PAREDE-A3
ESC 1 50



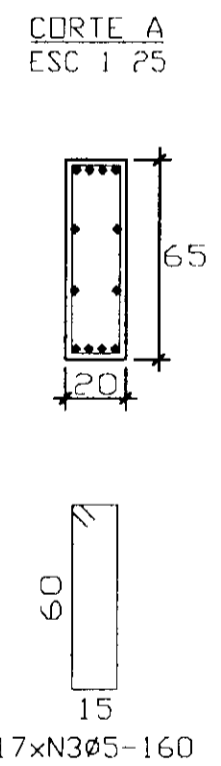
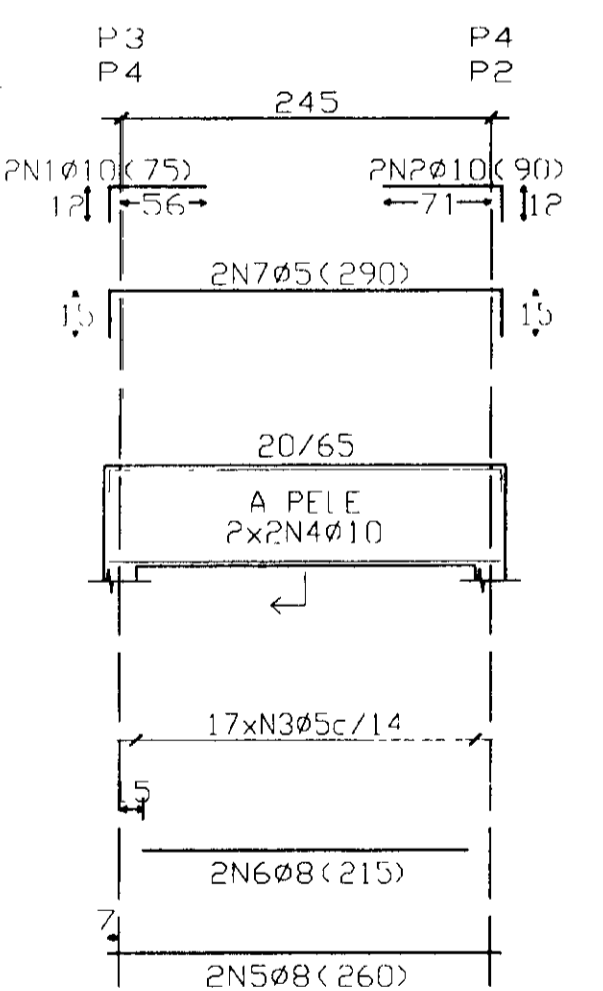
PAREDE-A2
PAREDE-A4
ESC 1 50



UNIR EM UMA ÚNICA FORMA AS PAREDES A E B ATRAVÉS DE ESTRIBOS ABERTOS ALTERNADAMENTE (UM SIM E OUTRO NÃO) CONFORME DETALHE



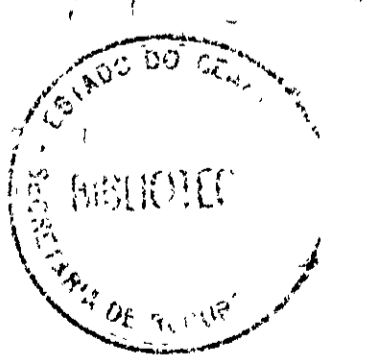
PAREDE-B2
PAREDE-B4
ESC 1 50



TAMPA - NIV. 40.50
Espaçamento de vigas
Concreto: C18, em geral
Aço: CA-50-A e CA-60-B
Escala vigas: 1:50
Escala seções: 1:25

RESUMO AÇO	Comp.	Total	Peso+10%	Total
TAMPA - NIV. 40.50				
CA-50-A	Ø8	38.0	16	55
CA-60-B	Ø5	132.0	23	2.3
Total				78

Elemento	Pos.	B.	t.	Q.	Do	Re	Do	Comp.	Total	CA-50-A	CA-60-B
					(cm)	(cm)	(cm)	(cm)	(cm)	(Kg)	(Kg)
LADO-B1	1	Ø10	12	78	12	90	180	1.13	1.13	4.27	
LADO-B2	1	Ø10	12	63	12	75	150	0.94	0.94		4.27
LADO-B3	1	Ø10	12	78	12	90	180	1.13	1.13	4.27	
LADO-B4	1	Ø10	12	63	12	75	150	0.94	0.94		4.27
LADO-A1	1	Ø8	10	85	10	70	140	0.55	0.55		22.90
LADO-A2	1	Ø8	10	85	10	70	140	0.55	0.55		22.90
LADO-A3	1	Ø8	10	85	10	70	140	0.55	0.55		22.90
LADO-A4	1	Ø8	10	85	10	70	140	0.55	0.55		22.90
VIGAS	1	Ø8	25	101	10	130	260	1.06	1.06	2.54	
VIGAS	2	Ø8	25	101	10	130	260	1.06	1.06	2.54	
VIGAS	3	Ø8	25	101	10	130	260	1.06	1.06	2.54	
VIGAS	4	Ø8	25	101	10	130	260	1.06	1.06	2.54	
VIGAS	5	Ø8	25	101	10	130	260	1.06	1.06	2.54	
VIGAS	6	Ø8	25	101	10	130	260	1.06	1.06	2.54	
VIGAS	7	Ø8	25	101	10	130	260	1.06	1.06	2.54	
VIGAS	8	Ø8	25	101	10	130	260	1.06	1.06	2.54	
TOTAL											



000011

LEGENDA	NOTAS	DESENHOS DE REFERÊNCIA

REVISÕES		
Nº	NATUREZA DA REVISÃO	APROVO

REVISÕES		
Nº	NATUREZA DA REVISÃO	APROVO

GOVERNO DO ESTADO DO CEARÁ
SECRETARIA DOS RECURSOS HÍDRICOS-SRH
COMPANHIA DE GESTÃO DOS RECURSOS HÍDRICOS-COGERH
PROJETO DE DESENVOLVIMENTO URBANO E GESTÃO DOS RECURSOS HÍDRICOS DO ESTADO DO CEARÁ -PROURB/CE
PROJETO EXECUTIVO DA ADUTORA DE AQUÍRAZ

ESTATION DE TREATMENT DE AGUA
TANQUES UNIDIRECIONAIS
VIGAS - FORMAS E ARMAÇÃO

KL - SERVIÇOS E ENGENHARIA LTDA.

P1=P4

P2=P3

ARRANQUE DOS PILARES - VER PLANTA DE FUNDAÇÃO

ARRANQUE DOS PILARES - VER PLANTA DE FUNDAÇÃO

RESUMO AÇO	Comp	Total	Peso+10%	Total
CINTA - NIV 29 40				
PILARES				
CA-50-A #12 5	26 4		28	28
CA-60-B #5	17 2		3	3
Total				31

Pilares que terminam em CINTA - NIV 29 40
 Concreto C18, em geral
 Aço CA-50-A e CA-60-B
 Escala: 1:50

Aço	Pos	B.t	Q	Comp	Total	x 2
CA-50-A	1	#12 5	6	350	2100	4200
CA-60-B	2	#5	19	113	2147	4294
CA-60-B	3	#5	19	30	570	1140

Aço	Pos	B.t	Q	Comp	Total	x 2
CA-50-A	1	#12 5	6	350	2100	4200
CA-60-B	2	#5	19	113	2147	4294
CA-60-B	3	#5	19	30	570	1140

RESUMO AÇO	Comp	Total	Peso+10%	Total
1o CONTRAV - NIV 32 30				
PILARES				
CA-50-A #12 5	84 0		91	91
CA-60-B #5	108 7		19	19
Total				110

Pilares que terminam em 1o CONTRAV - NIV 32 30
 Concreto C18, em geral
 Aço CA-50-A e CA-60-B
 Escala 1:50

RESUMO AÇO	Comp	Total	Peso+10%	Total
2o CONTRAV - NIV 35 07				
PILARES				
CA-50-A #10	81 6		56	56
CA-60-B #5	129 7		22	22
Total				78

Pilares que terminam em 2o CONTRAV - NIV 35 07
 Concreto C18, em geral
 Aço CA-50-A e CA-60-B
 Escala 1:50

Aço	Pos	B.t	Q	Comp	Total	x 2
CA-50-A	1	#10	6	340	2040	4080
CA-60-B	2	#5	23	112	2576	5152
CA-60-B	3	#5	23	29	667	1334

Aço	Pos	B.t	Q	Comp	Total	x 2
CA-50-A	1	#10	6	340	2040	4080
CA-60-B	2	#5	23	112	2576	5152
CA-60-B	3	#5	23	29	667	1334

Aço	Pos	B.t	Q	Comp	Total	x 2
CA-50-A	1	#10	6	515	3090	6180
CA-60-B	2	#5	22	112	2464	4928
CA-60-B	3	#5	22	29	638	1276

RESUMO AÇO	Comp	Total	Peso+10%	Total
FUNDO - NIV 37 84				
PILARES				
CA-50-A #10	123 6		85	85
CA-60-B #5	124 1		21	21
Total				106

Pilares que terminam em FUNDO - NIV 37 84
 Concreto C18, em geral
 Aço CA-50-A e CA-60-B
 Escala: 1:50

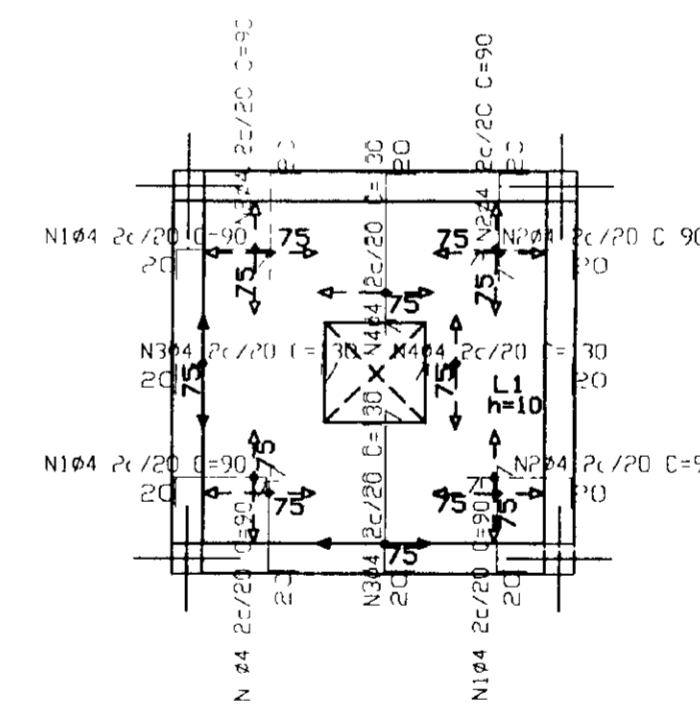
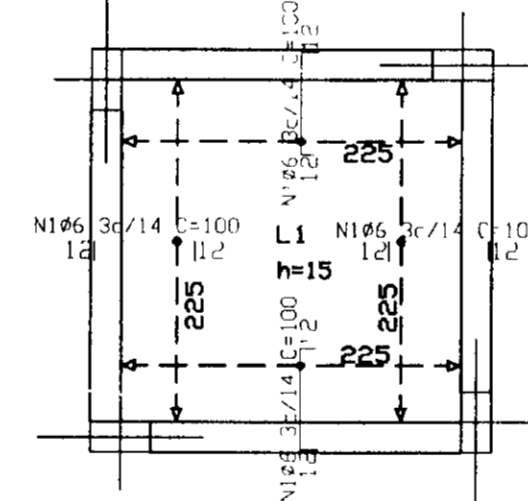
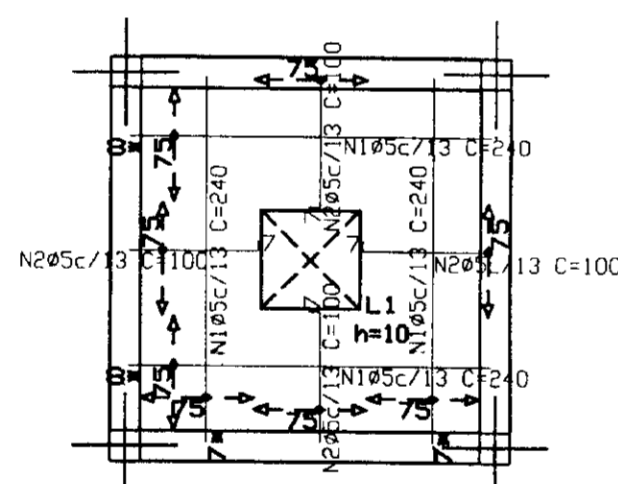
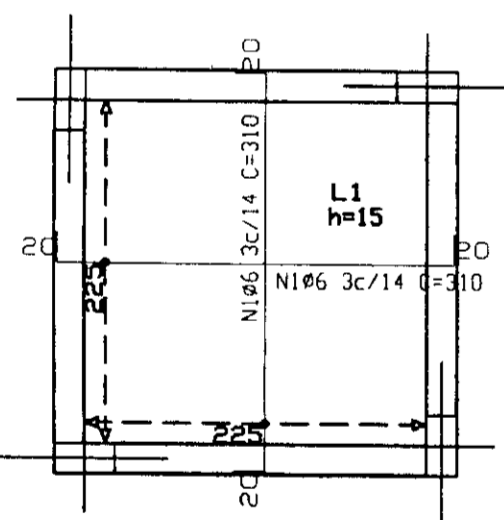
Aço	Pos	B.t	Q	Comp	Total	x 2
CA-50-A	1	#10	6	515	3090	6180
CA-60-B	2	#5	22	112	2464	4928
CA-60-B	3	#5	22	29	638	1276

RESUMO AÇO	Comp	Total	Peso+10%	Total
TAMPA - NIV 40 50				
PILARES				
CA-50-A #10	10 2		7	7
CA-60-B #5	5 8		1	1
Total				8

Pilares que terminam em TAMPA - NIV 40 50
 Concreto C18, em geral
 Aço CA-50-A e CA-60-B
 Escala: 1:50

Elemento	Pos	B.t	Q	Dob	Ret	Dob	Comp	Total	CA-50-A	CA-60-B
Arm. long trans inferior	1	#3	24	240	720	3360	9 96			
	2	#5	7	100	2400		3 37			
Total+5%							13 45			
TOTAL							0 00			13 45

Elemento	Pos	B.t	Q	Dob	Ret	Dob	Comp	Total	CA-50-A	CA-60-B
Arm. long trans superior	1	#4	14	280	840	3920	11 37			
	2	#5	7	100	2400		3 37			
	3	#5	7	100	2400		3 37			
Total+5%							18 11			
TOTAL							0 00			18 11



RESUMO AÇO	Comp	Total	Peso+5%
FUNDO - NIV 37 84			
Arm. long trans inferior	#6 3	105 4	27

RESUMO AÇO	Comp	Total	Peso+5%
TAMPA - NIV 40 50			
Arm. long trans inferior	#5	81 6	13

RESUMO AÇO	Comp	Total	Peso+5%
FUNDO - NIV 37 84			
Arm. long trans superior	#6 3	68 0	18

RESUMO AÇO	Comp	Total	Peso+5%
TAMPA - NIV 40 50			
Arm. long trans superior	#4 2	49 6	6

FUNDO - NIV. 37 84
 Arm. long trans inferior
 Concreto: C18, em geral
 Aço CA-50-A e CA-60-B
 Escala: 1:50

TAMPA - NIV. 40 50
 Arm. long trans inferior
 Concreto: C18, em geral
 Aço CA-50-A e CA-60-B
 Escala: 1:50

FUNDO - NIV 37 84
 Arm. long trans superior
 Concreto C18, em geral
 Aço CA-50-A e CA-60-B
 Escala: 1:50

TAMPA - NIV 40 50
 Arm. long. trans superior
 Concreto C18, em geral
 Aço CA-50-A e CA-60-B
 Escala 1:50



400012

LEDOXA

NOTAS

DESENHOS DE REFERENCIA

REVISÕES

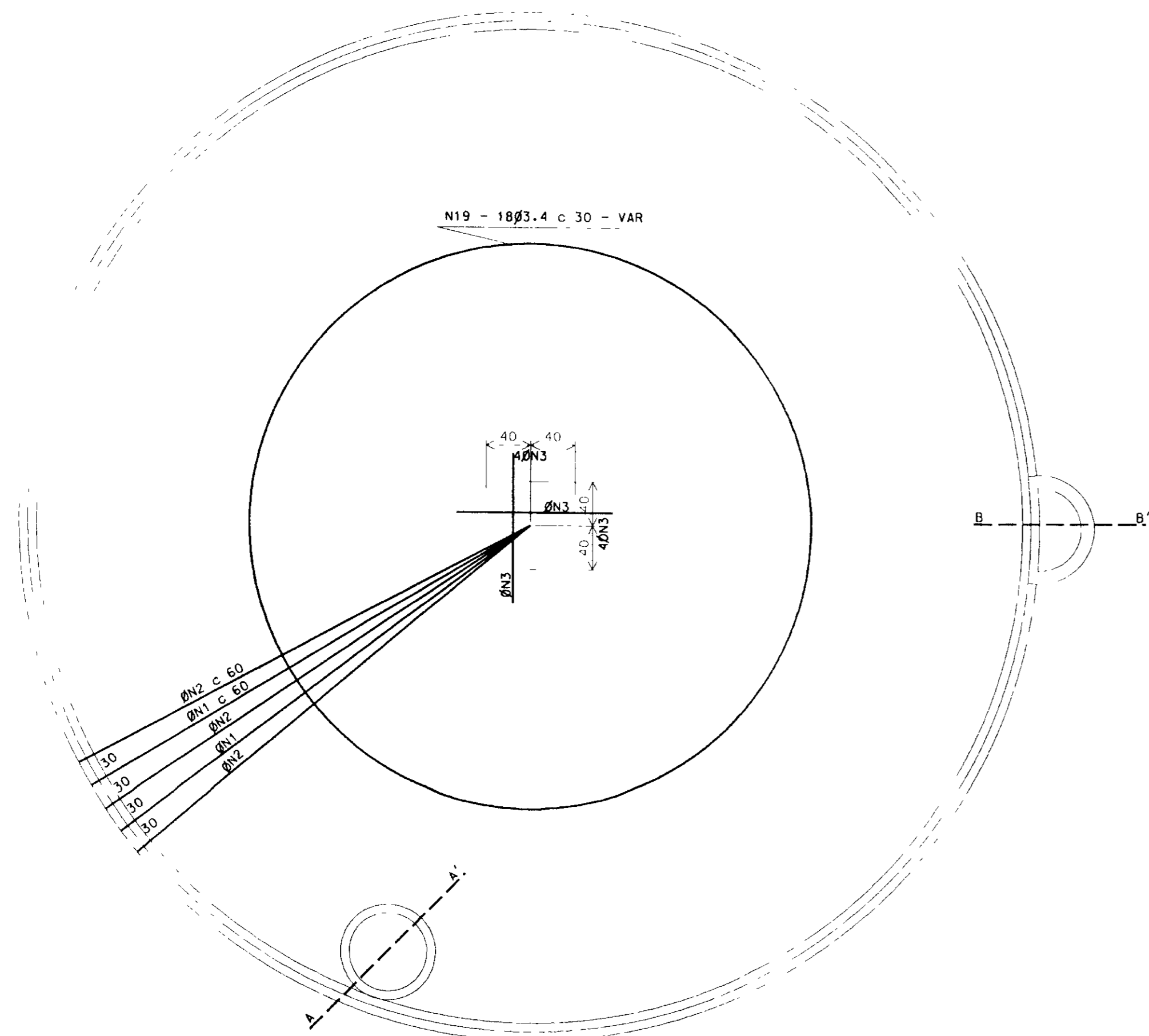
N	NATUREZA DA REVISÃO	DATA	APROVO

GOVERNO DO ESTADO DO CEARÁ
 SECRETARIA DOS RECURSOS HÍDRICOS-SRH
 COMPANHIA DE GESTÃO DOS RECURSOS HÍDRICOS-COGERH
 PROJETO DE DESENVOLVIMENTO URBANO E GESTÃO DOS RECURSOS HÍDRICOS DO ESTADO DO CEARÁ -PROURB/CE

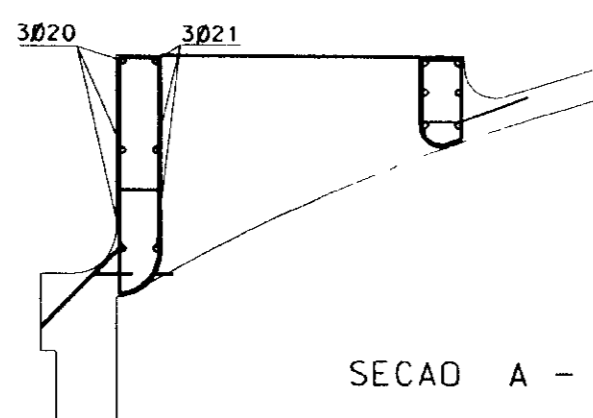
PROJETO EXECUTIVO DA ADUTORA DE AQUIRAZ

ESTATION DE TRATAMENTO DE ÁGUA
 TANQUES UNIDIRECIONAIS
 PILARES - LAJES(ARMAÇÃO)

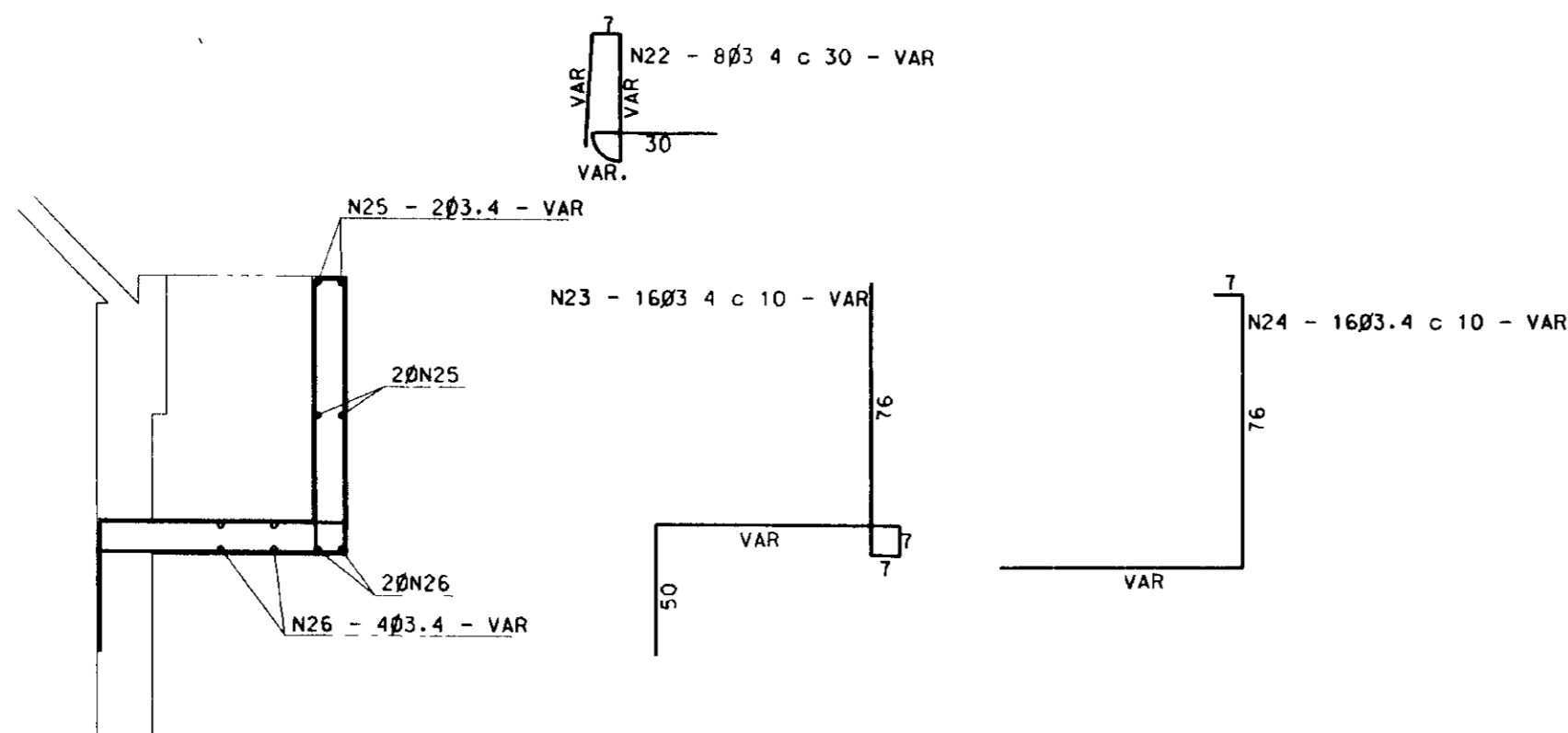
KL - SERVIÇOS E ENGENHARIA LTDA.



ARMACAO DA CUPULA



SECAO A - A



SECAO B - B'

N20 - 3Ø3.4 - VAR

N21 - 3Ø3.4 - VAR

N22 - 8Ø3.4 c 30 - VAR

N25 - 2Ø3.4 - VAR

N23 - 16Ø3.4 c 10 - VAR

N24 - 16Ø3.4 c 10 - VAR

VII - 10 X 40

N29 - 2Ø3.4 - 56

N31 - 3Ø3.4 - 98

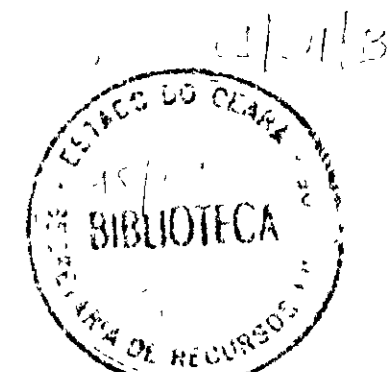
(2X) CONSOLO - C2

N32 - 2Ø5/16 - 207

N38 - 3Ø3.4 - 98

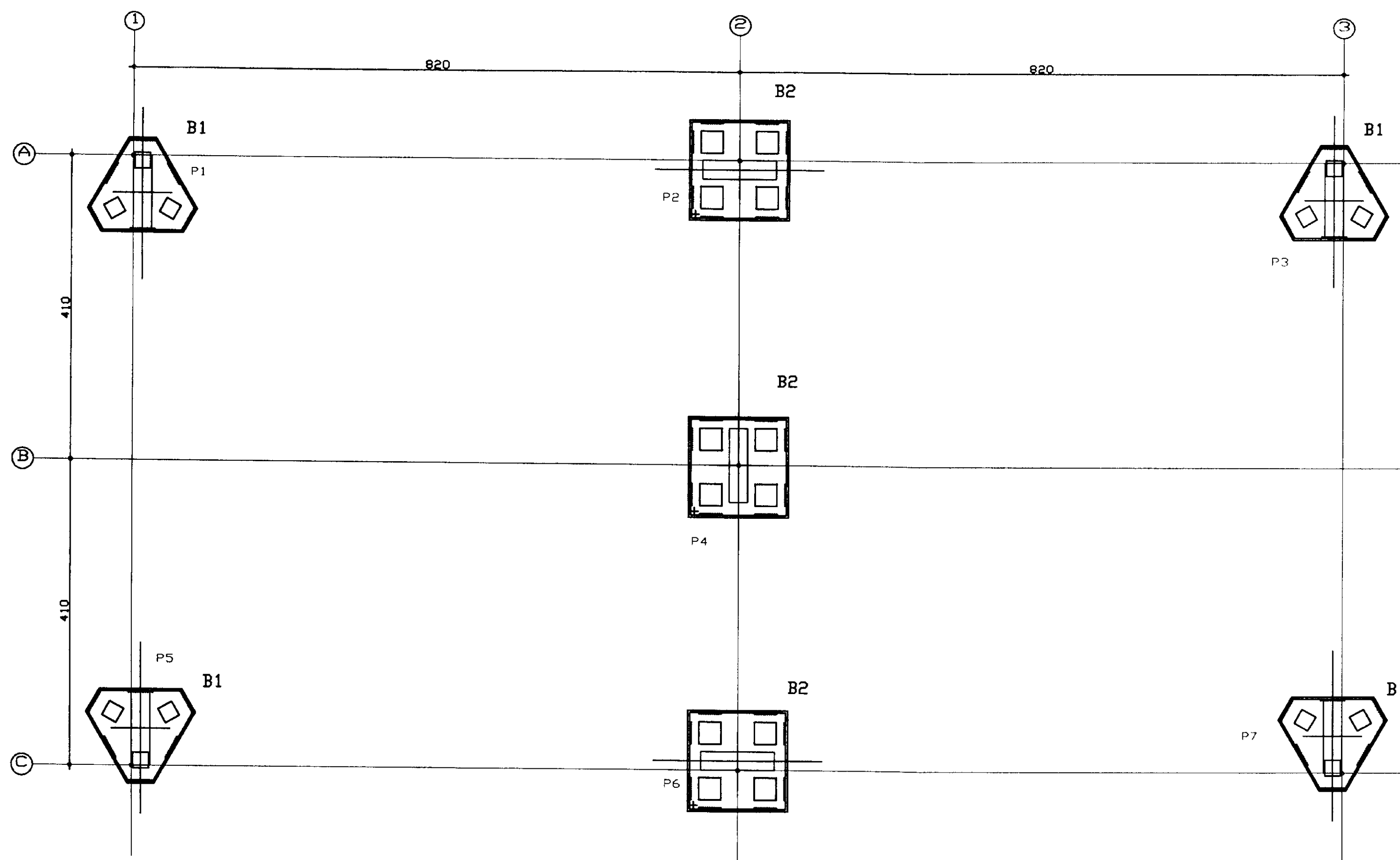
Ø	C. TOTAL	PESO
3.4	213472	150KG
4.6	106119	138"
1/4	275707	690"
5/16	128903	590"
TOTAL		1568"

N	Ø	QUANTIDADE	COMPRIMENTO UNITARIO
1	3.4	53	310
2	"	53	510
3	"	8	140
4	5/16	235	330
5	"	235	215
6	3.4	108	71
7	"	109	460
8	"	107	405
9	1/4	107	103
10	3.4	107	95
11	4.6	1	3850
12	1/4	4	3357
13	"	4	3326
14	"	36	3257
15	"	36	3316
16	4.6	13	3247
17	"	13	VAR
18	"	8	VAR
19	3.4	18	VAR
20	"	3	VAR
21	"	3	VAR
22	"	8	VAR
23	3.4	16	VAR
24	"	16	VAR
25	"	6	137
26	"	4	VAR
27	"	3	60
28	"	3	56
29	"	2	56
30	1/4	2	86
31	3.4	3	98
32	5/16	2	207
33	3.4	3	98



9000113

<p>LEGENDA</p>	<p>NOTAS</p> <p>1-fck = 150kg/cm²</p> <p>2-AS BARRAS TRACIONADAS Ø11,Ø12,Ø13,Ø14,Ø15,Ø16,Ø17 SERÃO EMENDADAS POR JUSTAPOSIÇÃO (TRAPASSE-VER DET) NÃO PODENDO TER NA MESMA GERATRIZ (SEÇÃO VERTICAL) MAIS DE UMA EMENDA P/ CADA GRUPO DE 5 (CINCO) BARRAS DE FIXAÇÃO</p>	<p>DESENHOS DE REFERÊNCIA</p>	<p>REVISÕES</p> <table border="1" style="width:100%; border-collapse: collapse;"> <thead> <tr> <th>Nº</th> <th>NATUREZA DA REVISÃO</th> <th>DATA</th> <th>APROVA</th> </tr> </thead> <tbody> <tr><td> </td><td> </td><td> </td><td> </td></tr> <tr><td> </td><td> </td><td> </td><td> </td></tr> <tr><td> </td><td> </td><td> </td><td> </td></tr> </tbody> </table>	Nº	NATUREZA DA REVISÃO	DATA	APROVA													<p>GOVERNO DO ESTADO DO CEARÁ</p> <p>SECRETARIA DOS RECURSOS HÍDRICOS-SRH</p> <p>COMPANHIA DE GESTÃO DOS RECURSOS HÍDRICOS-COGERH</p> <p>PROJETO DE DESENVOLVIMENTO URBANO E GESTÃO DOS RECURSOS HÍDRICOS DO ESTADO DO CEARÁ -PROURB/CE</p> <p>PROJETO EXECUTIVO DA ADUTORA DE PINDORETAMA</p> <hr/> <p>RESERVATÓRIO APOIADO - 300m³</p> <p>ARMADURA</p> <hr/> <p>KL - SERVIÇOS E ENGENHARIA LTDA.</p>
Nº	NATUREZA DA REVISÃO	DATA	APROVA																	



FUNDAÇÃO
Planta
Escala 1:50

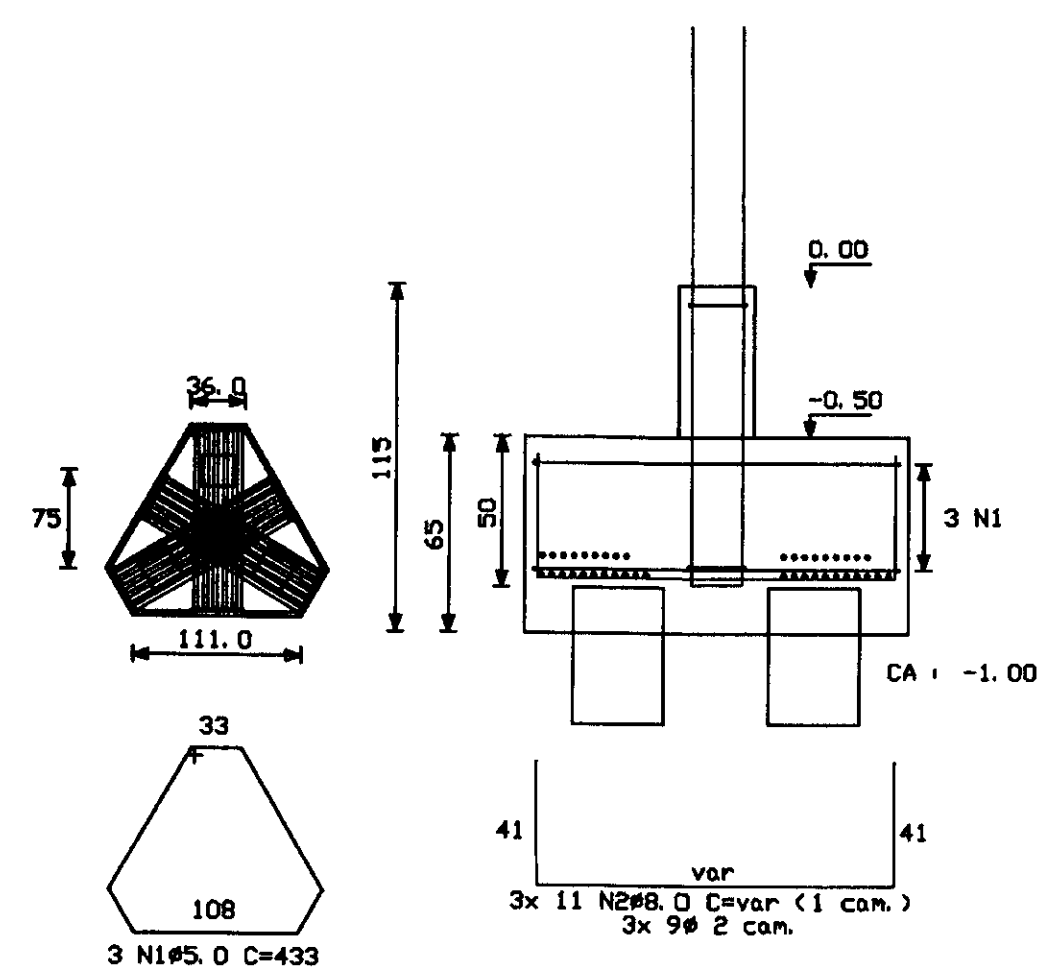
FUNDAÇÃO - Superfície total 175 m²

P1=P3=P5=P7

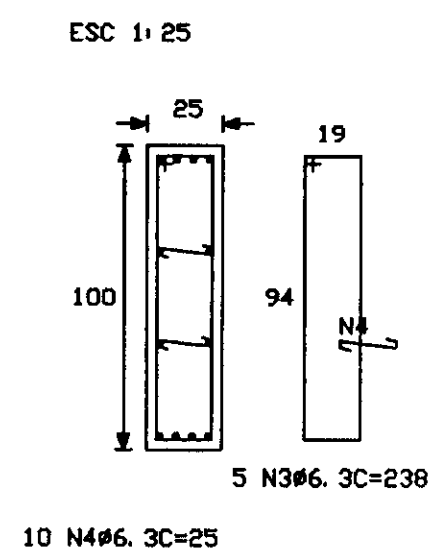
P2=P4=P6

B1
3 est. 30x30
Planta
ESC 1:50

Corte
ESC 1:25

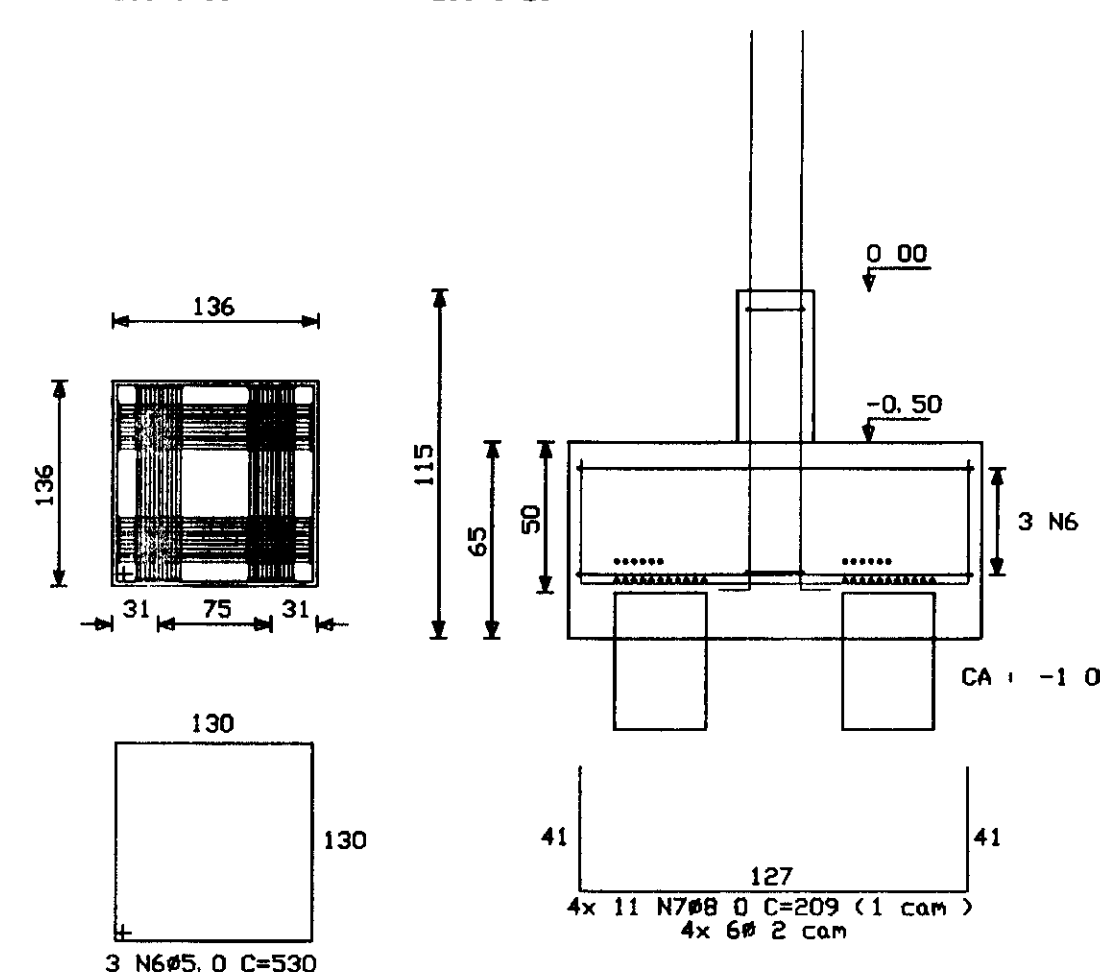


CINTAS - L1

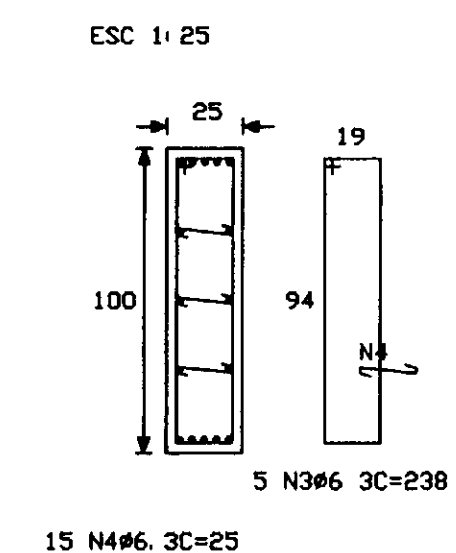


B2
4 est. 30x30
Planta
ESC 1:50

Corte
ESC 1:25



CINTAS - L1



RELACAD DO ACO

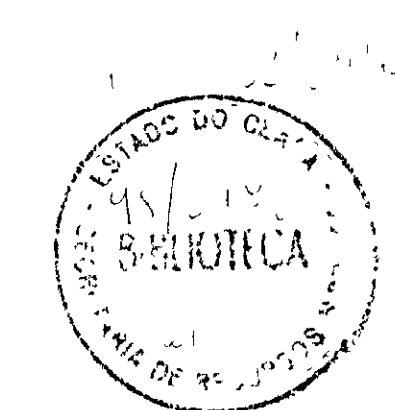
ACO	N	DIAM.	Q	UNIT (cm)	C TOTAL (cm)
50A	3	6.3	35	238	8330
	4	6.3	85	25	2125
	2	6.3	240	25	45600
	7	6.3	204	209	42636
	5	16.0	96	195	18720
60	1	5.0	12	433	1196
	6	5.0	9	530	4770

RESUMO DO ACO

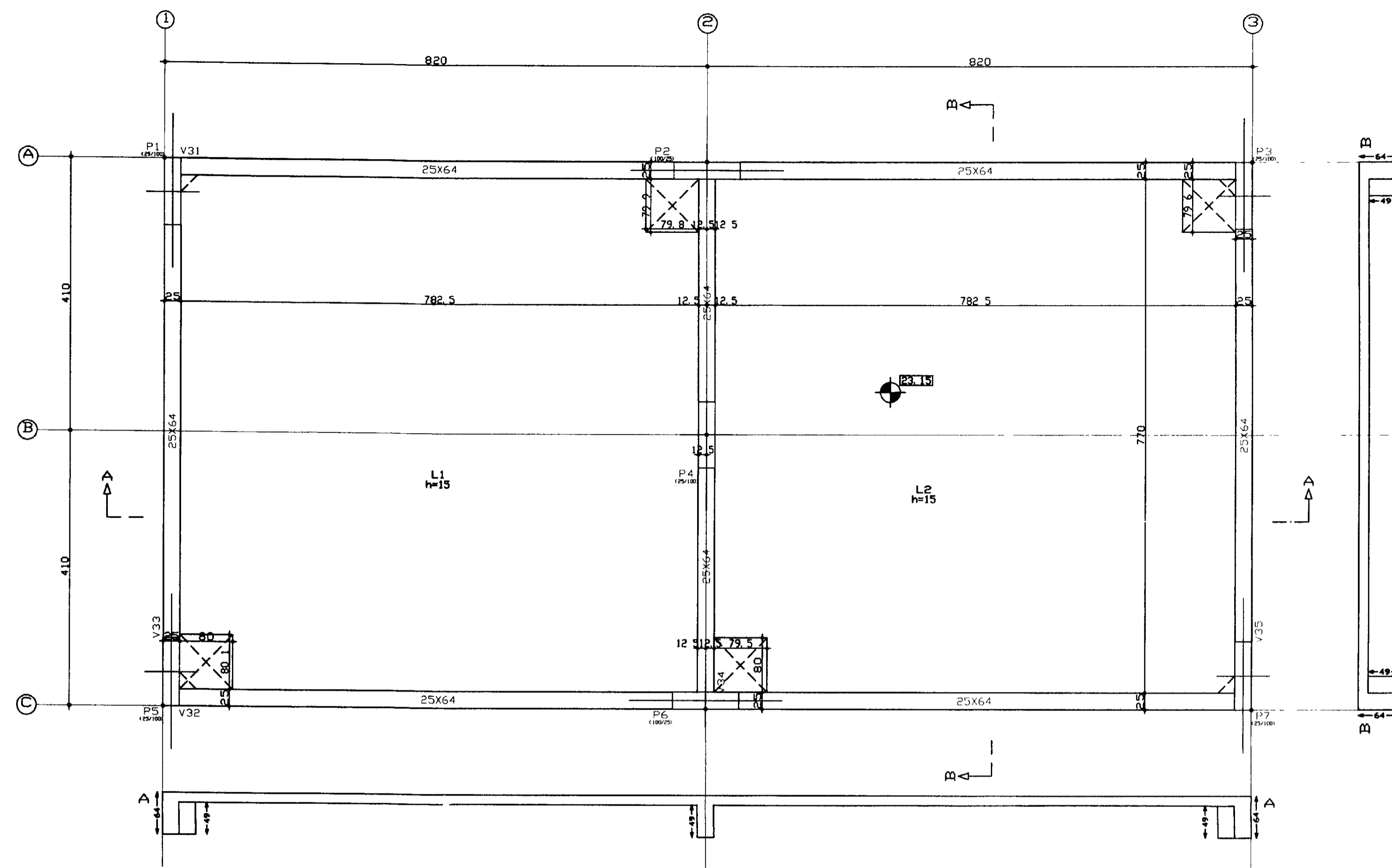
ACO	DIAM	C TOTAL (m)	PESO+10% (kgf)
CA50A	6.3	104.5	28
CA50A	6.3	882.3	361
CA50A	16.0	187.2	324
CA60	5.0	99.6	17
PESO TOTAL		733 kgf	733 kgf

Vol concreto total = 6.84 m³
 Área de forma total = 30.82 m²
 fck = 180.00 kgf/cm²

OBSERVAÇÕES - ESTACAS
 SEÇÃO - 30 X 30 CM - COMP = 9.00 M (MÉDIA)
 CAPACIDADE DE CARGA CONSIDERADA = 50 T



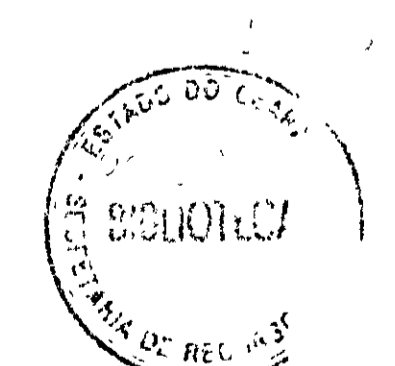
<p>LEGENDA</p>	<p>NOTAS</p>	<p>DESENHOS DE REFERÊNCIA</p>	<p>REVISÕES</p> <table border="1" style="width:100%; border-collapse: collapse;"> <thead> <tr> <th>Nº</th> <th>NATUREZA DA REVISÃO</th> <th>DATA</th> <th>APROVO</th> </tr> </thead> <tbody> <tr> <td> </td> <td> </td> <td> </td> <td> </td> </tr> </tbody> </table>	Nº	NATUREZA DA REVISÃO	DATA	APROVO					<p>GOVERNO DO ESTADO DO CEARÁ SECRETARIA DOS RECURSOS HÍDRICOS-SRH COMPANHIA DE GESTÃO DOS RECURSOS HÍDRICOS-COGERH PROJETO DE DESENVOLVIMENTO URBANO E GESTÃO DOS RECURSOS HÍDRICOS DO ESTADO DO CEARÁ -PROURB/CE PROJETO EXECUTIVO DA ADUTORA DE AQUÍRAZ</p>
Nº	NATUREZA DA REVISÃO	DATA	APROVO									
			<p>ARQUIVO: KLVAQ-ES-007 VISTO: VERF: APROVO:</p>	<p>RESERVATÓRIO ELEVADO 300m³ LOCAÇÃO DOS BLOCOS / FUNDAÇÃO</p> <p>RESERVATÓRIO ELEVADO 300m³ LOCAÇÃO DOS BLOCOS / FUNDAÇÃO</p> <p>KL - SERVIÇOS E ENGENHARIA LTDA</p>								



TAMPA - Superfície total 131,93 m²

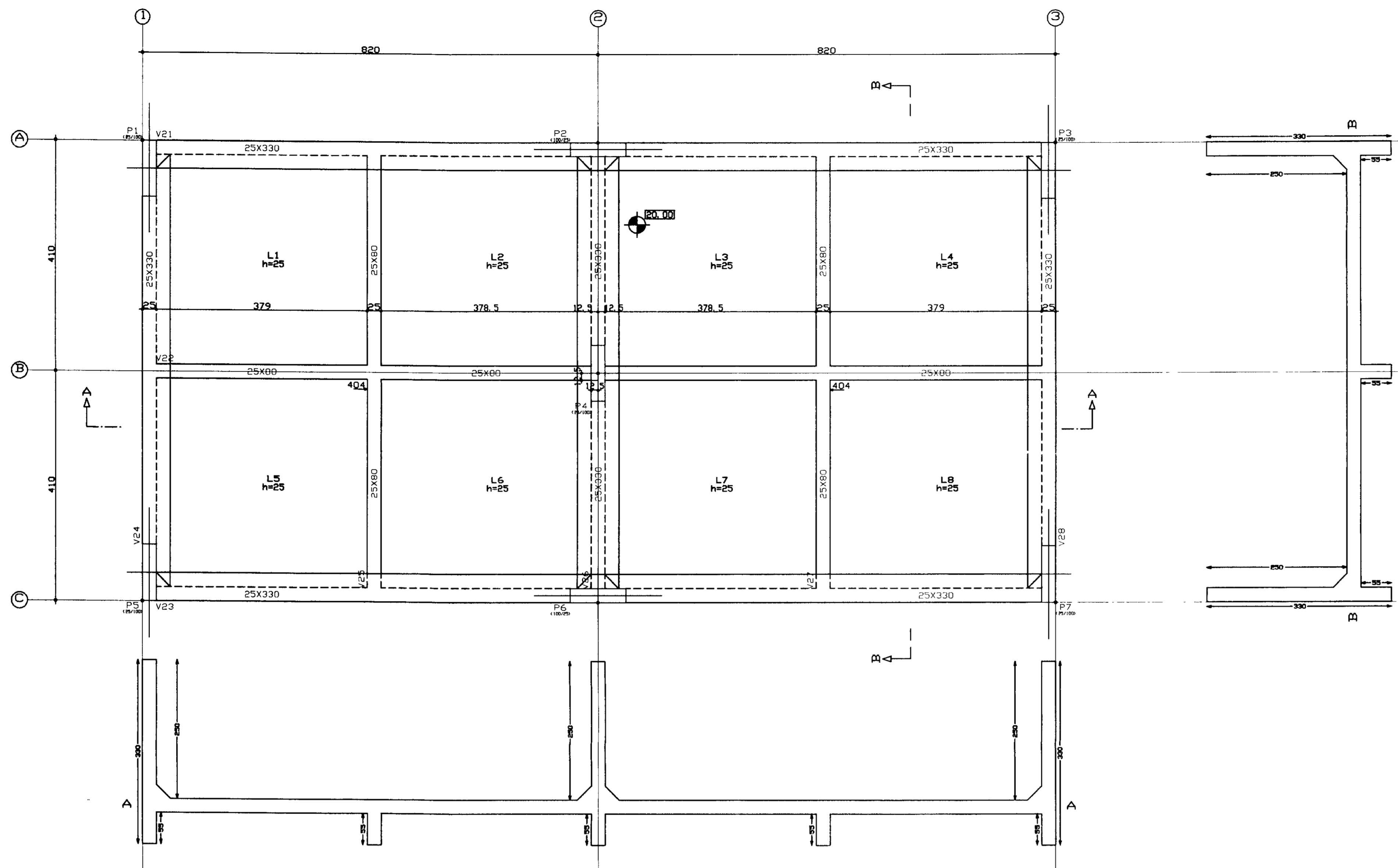
Elemento	Formas (m ²)	Volume (m ³)	Área (m ²)
LAJES	117,95	17,69	272
PLATELA Fund.	12,22	7,62	206
PILARES	0,17	0,02	106
TOTAL	130,34	25,33	1415
TAXAS (por m ²)	1,41	0,194	10,73

TAMPA
Planta
Escala 1:50



100075

LEGENDA	NOTAS	DESENHOS DE REFERÊNCIA	REVISÕES	<p>GOVERNO DO ESTADO DO CEARÁ SECRETARIA DOS RECURSOS HÍDRICOS-SRH COMPANHIA DE GESTÃO DOS RECURSOS HÍDRICOS-COGERH PROJETO DE DESENVOLVIMENTO URBANO E GESTÃO DOS RECURSOS HÍDRICOS DO ESTADO DO CEARÁ -PROURB/CE PROJETO EXECUTIVO DA ADUTORA DE AQUIRAZ</p>																				
			<table border="1" style="width:100%; border-collapse: collapse;"> <thead> <tr> <th>Nº</th> <th>NATUREZA DA REVISÃO</th> <th>DATA</th> <th>APROVO</th> </tr> </thead> <tbody> <tr><td> </td><td> </td><td> </td><td> </td></tr> <tr><td> </td><td> </td><td> </td><td> </td></tr> <tr><td> </td><td> </td><td> </td><td> </td></tr> <tr><td> </td><td> </td><td> </td><td> </td></tr> </tbody> </table>	Nº	NATUREZA DA REVISÃO	DATA	APROVO																	<p>RESERVATÓRIO ELEVADO 300m³ FORMAS 3</p>
Nº	NATUREZA DA REVISÃO	DATA	APROVO																					
			<table border="1" style="width:100%; border-collapse: collapse;"> <tr> <td>ARQUIVO: KL-VQ-ES-010</td> <td>DESENHO: RUBEMAR</td> </tr> <tr> <td>VISTO:</td> <td>DATA DE EMISSÃO: SETEMBRO/97</td> </tr> <tr> <td>VERF.:</td> <td>ESCALA: INDICADA</td> </tr> <tr> <td>APROVO:</td> <td>Nº DO DESENHO: 0</td> </tr> </table>	ARQUIVO: KL-VQ-ES-010	DESENHO: RUBEMAR	VISTO:	DATA DE EMISSÃO: SETEMBRO/97	VERF.:	ESCALA: INDICADA	APROVO:	Nº DO DESENHO: 0	<p>KL - SERVIÇOS E ENGENHARIA LTDA. KL</p>												
ARQUIVO: KL-VQ-ES-010	DESENHO: RUBEMAR																							
VISTO:	DATA DE EMISSÃO: SETEMBRO/97																							
VERF.:	ESCALA: INDICADA																							
APROVO:	Nº DO DESENHO: 0																							



FUNDO
Planta
Escala 1:50

Elemento	Formas (m ²)	Volume (m ³)	Acq (kg)
SAZES	112,87	28,22	1490
VIGAS Formas	19,96	13,33	2923
Formas	337,30		
PILARES	67,20	4,72	1160
TOTAL	537,33	50,97	5573
TAXAS (por m ²)	3,995	0,074	41,44

000016



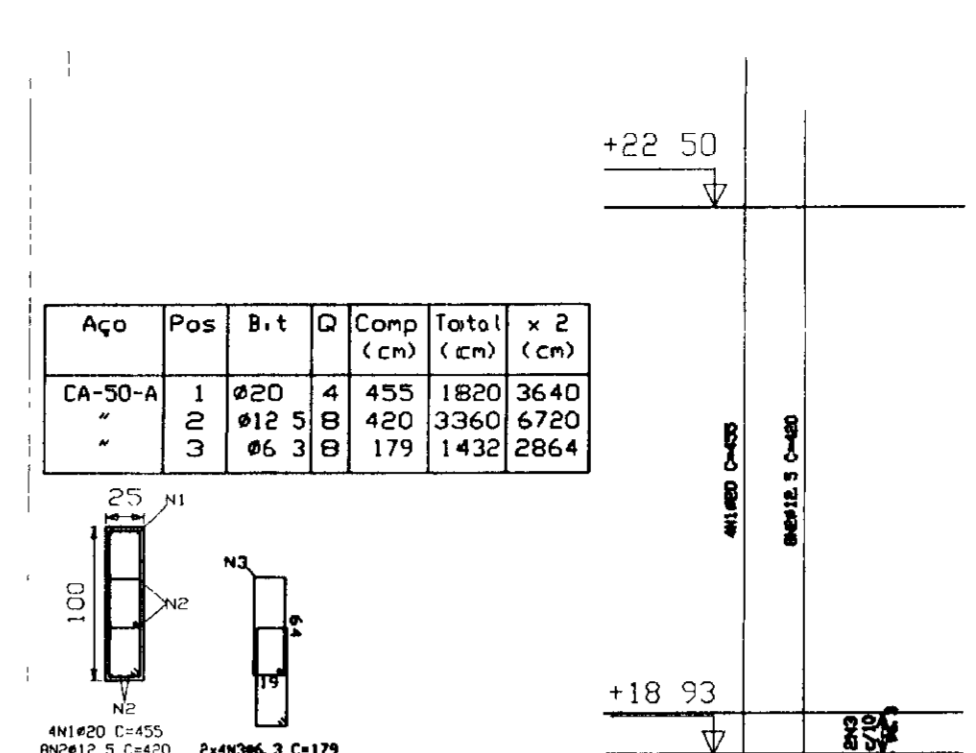
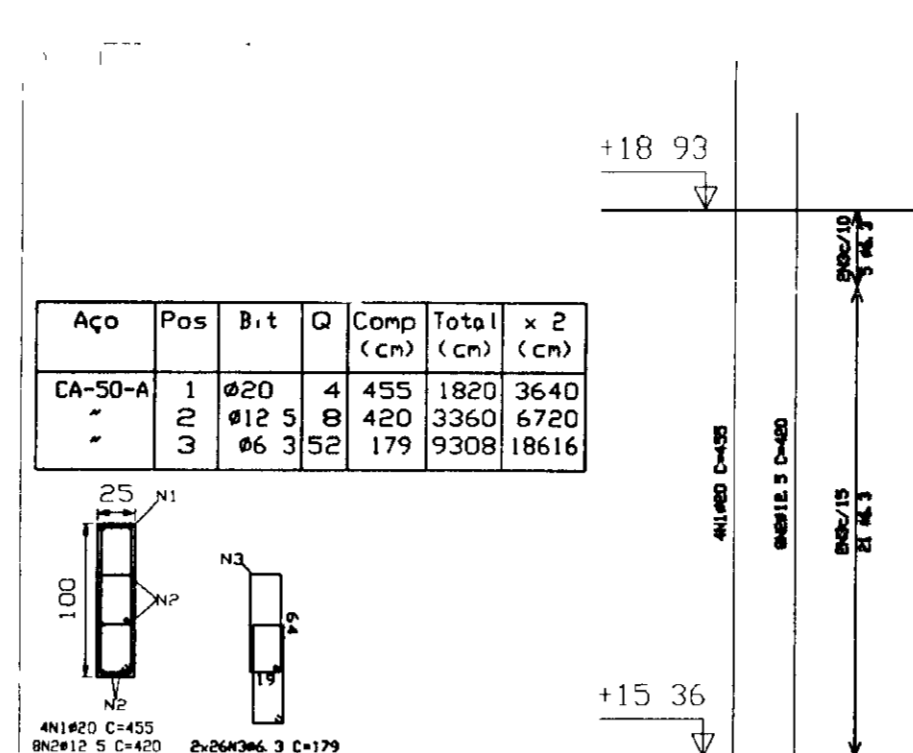
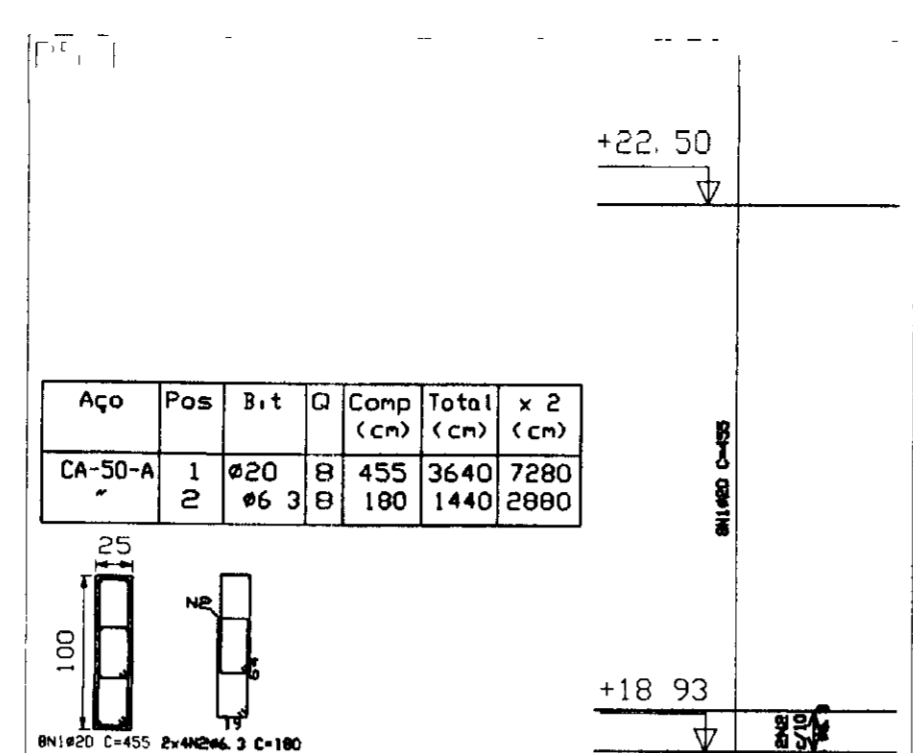
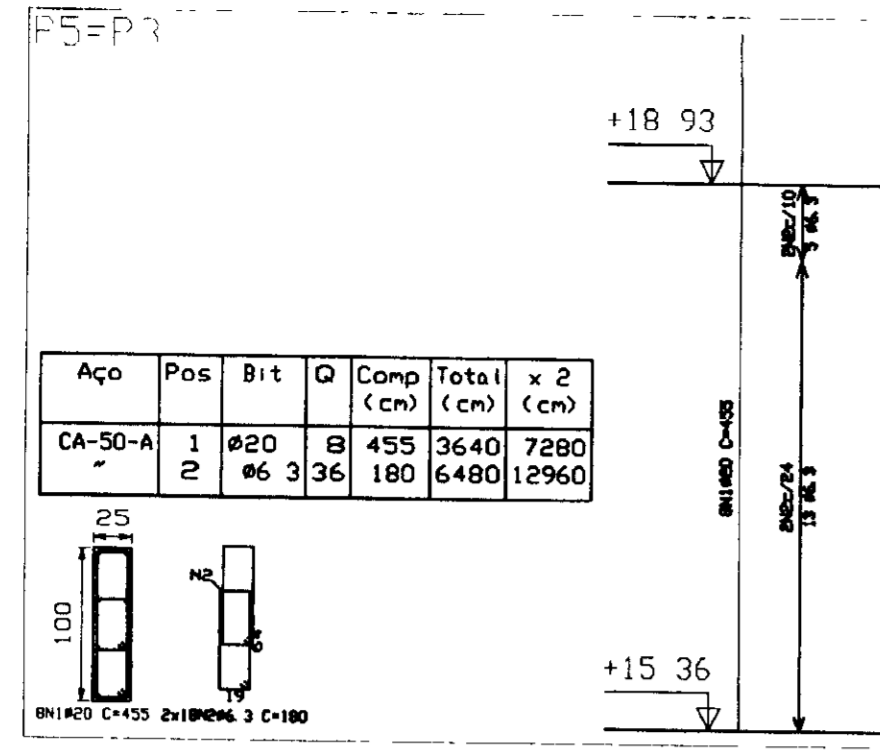
LÍZIDA	NOME	DESENHOS DE REFERÊNCIA

REVISÕES			
Nº	NATUREZA DA REVISÃO	DATA	APROVO

GOVERNO DO ESTADO DO CEARÁ SECRETARIA DOS RECURSOS HÍDRICOS-SRH COMPANHIA DE GESTÃO DOS RECURSOS HÍDRICOS-COGERH PROJETO DE DESENVOLVIMENTO URBANO E GESTÃO DOS RECURSOS HÍDRICOS DO ESTADO DO CEARÁ -PROURB/CE PROJETO EXECUTIVO DA ADUTORA DE AQUIRAZ			
ARQUIVO: KLS/VQ-ES-008 VISTO: VERF.: APROVO:	RESERVATÓRIO ELEVADO 300m³ FORMAS 2		DESENHO: RUIBARR DATA DE EMISSÃO: SETEMBRO/97 ESCALA: INDICADA Nº DO DESENHO: AQ-PE-ES-008-RO

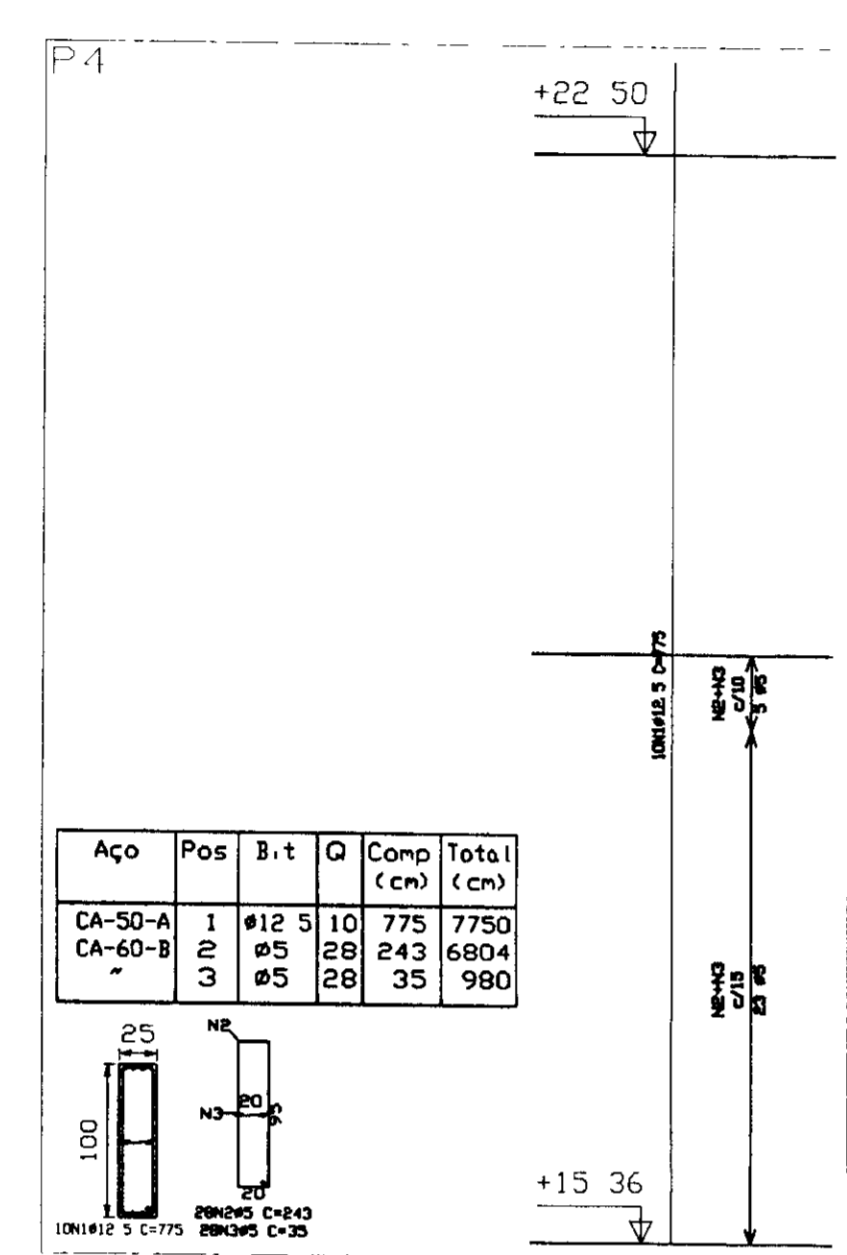
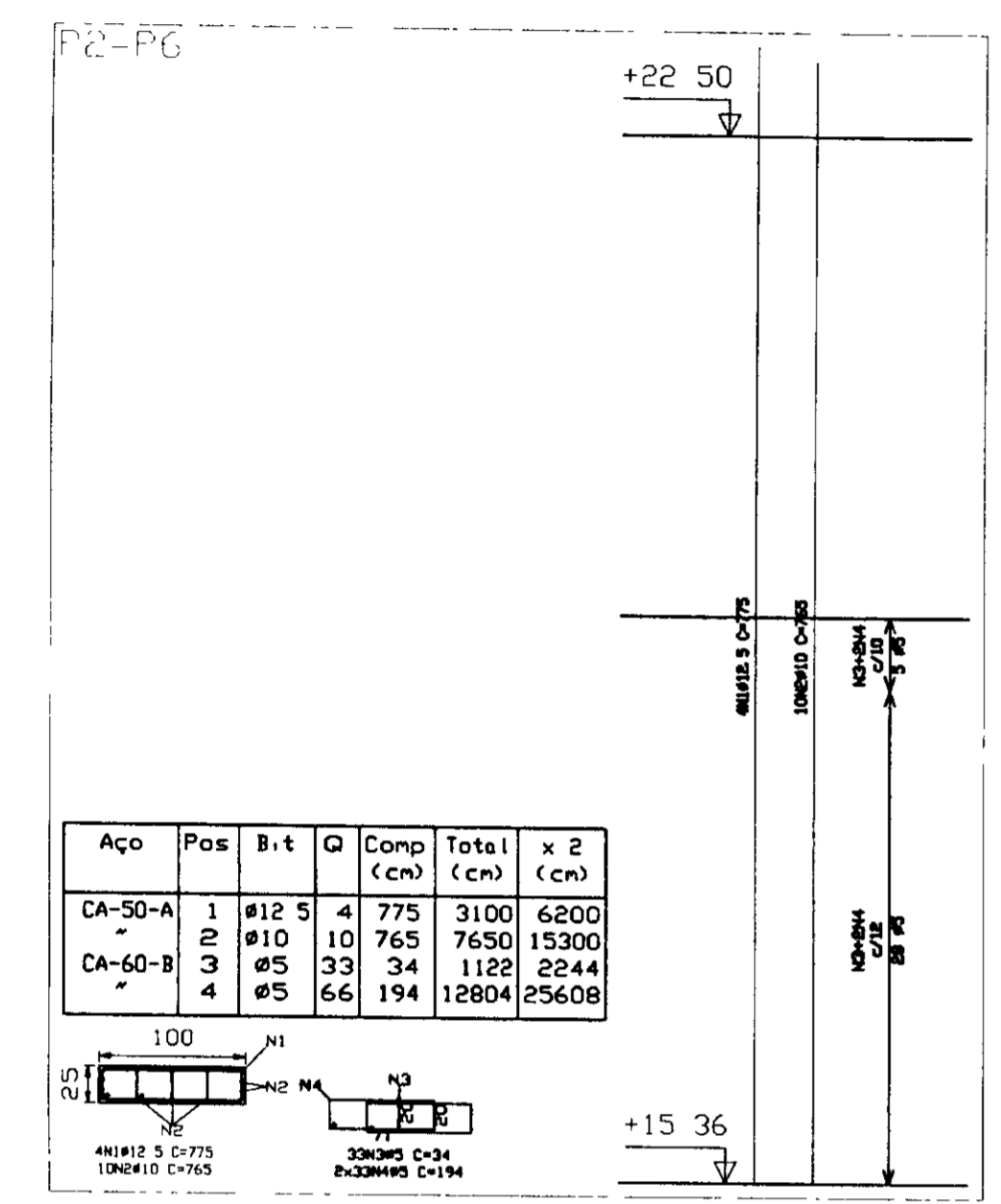
RESUMO AÇO FUNDO PILARES	Comp	Total (m)	Peso+10% (kg)	Total
CA-50-A #6 3	373,2	102		
#10	153,0	106		
#12 5	273,9	296		
#20	218,4	594		1098
CA-60-B #5	356,4	62		62
Total				1160

Pilares que terminam em FUNDO
 Concreto C18, em geral
 Aço: CA-50-A e CA-60-B
 Escala: 1:50



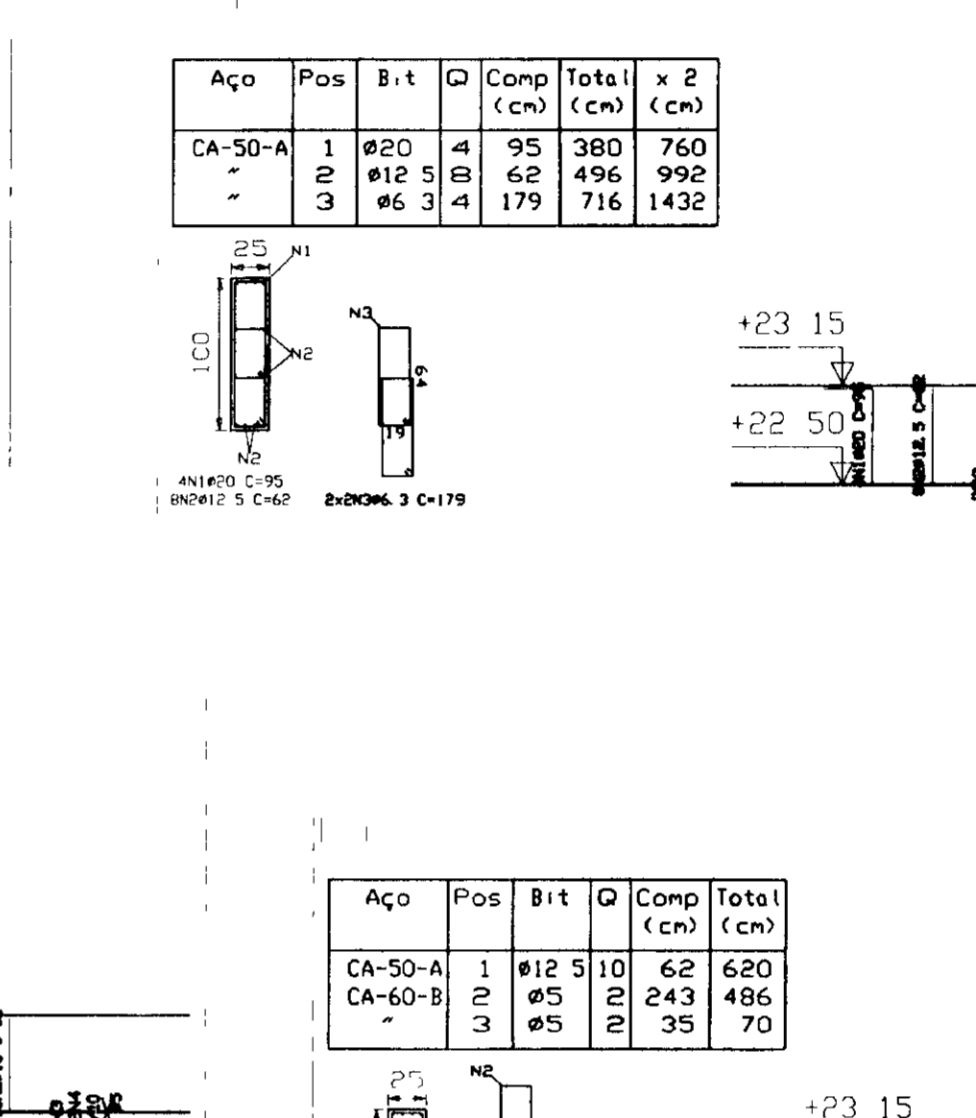
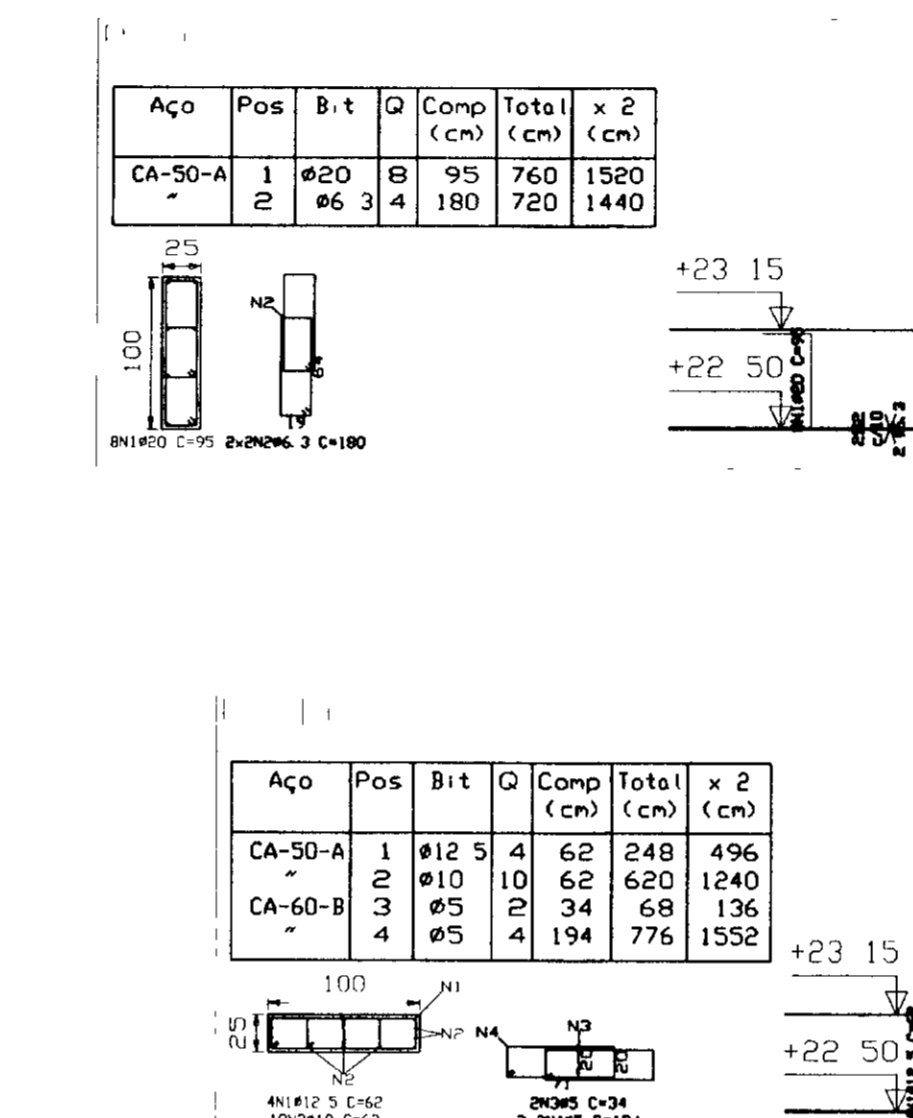
Elemento	Pos.	Bit	Q	Comp (cm)	Total (cm)	Dob (cm)	Reto (cm)	Comp (cm)	Total (cm)	CA-50-A (Kg)	CA-60-B (Kg)	
P5=P3	1	#20	8	33	48	95	760	1820	1879	1879		
	2	#6 3	4	180	180	180	6480	720	720	176		
	Total+10%											22.63
P4	1	#12 5	10	273.9	273.9	62	620	243	243	6.08	0.76	
	2	#10	10	153.0	153.0	35	350	70	70	5.11	0.76	
	Total+10%											6.89
P1=P7	1	#20	4	33	48	95	760	1820	1879	1879		
	2	#12 5	8	273.9	273.9	62	620	243	243	6.08	0.76	
	Total+10%											17.64
P2=P6	1	#12 5	4	273.9	273.9	62	620	243	243	6.08	0.76	
	2	#10	10	153.0	153.0	35	350	70	70	5.11	0.76	
	3	#5	34	194	194	194	666	776	776	3.89	1.22	
	Total+10%											6.95

Elemento	Pos.	Bit	Q	Comp (cm)	Total (cm)	Dob (cm)	Reto (cm)	Comp (cm)	Total (cm)	CA-50-A (Kg)	CA-60-B (Kg)	
P5=P3	1	#20	8	33	48	95	760	1820	1879	1879		
	2	#6 3	4	180	180	180	6480	720	720	176		
	Total+10%											22.63
P1=P7	1	#20	4	33	48	95	760	1820	1879	1879		
	2	#12 5	8	273.9	273.9	62	620	243	243	6.08	0.76	
	Total+10%											17.64
P2=P6	1	#12 5	4	273.9	273.9	62	620	243	243	6.08	0.76	
	2	#10	10	153.0	153.0	35	350	70	70	5.11	0.76	
	3	#5	34	194	194	194	666	776	776	3.89	1.22	
	Total+10%											6.95

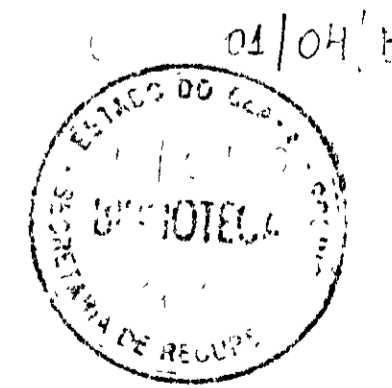


RESUMO AÇO TAMPA PILARES	Comp	Total (m)	Peso+10% (kg)	Total
CA-50-A #6 3	28,7	8		
#10	12,4	9		
#12 5	21,1	23		
#20	22,8	62		102
CA-60-B #5	22,4	4		4
Total				106

Pilares que terminam em TAMPA
 Concreto C18, em geral
 Aço CA-50-A e CA-60-B
 Escala: 1:50



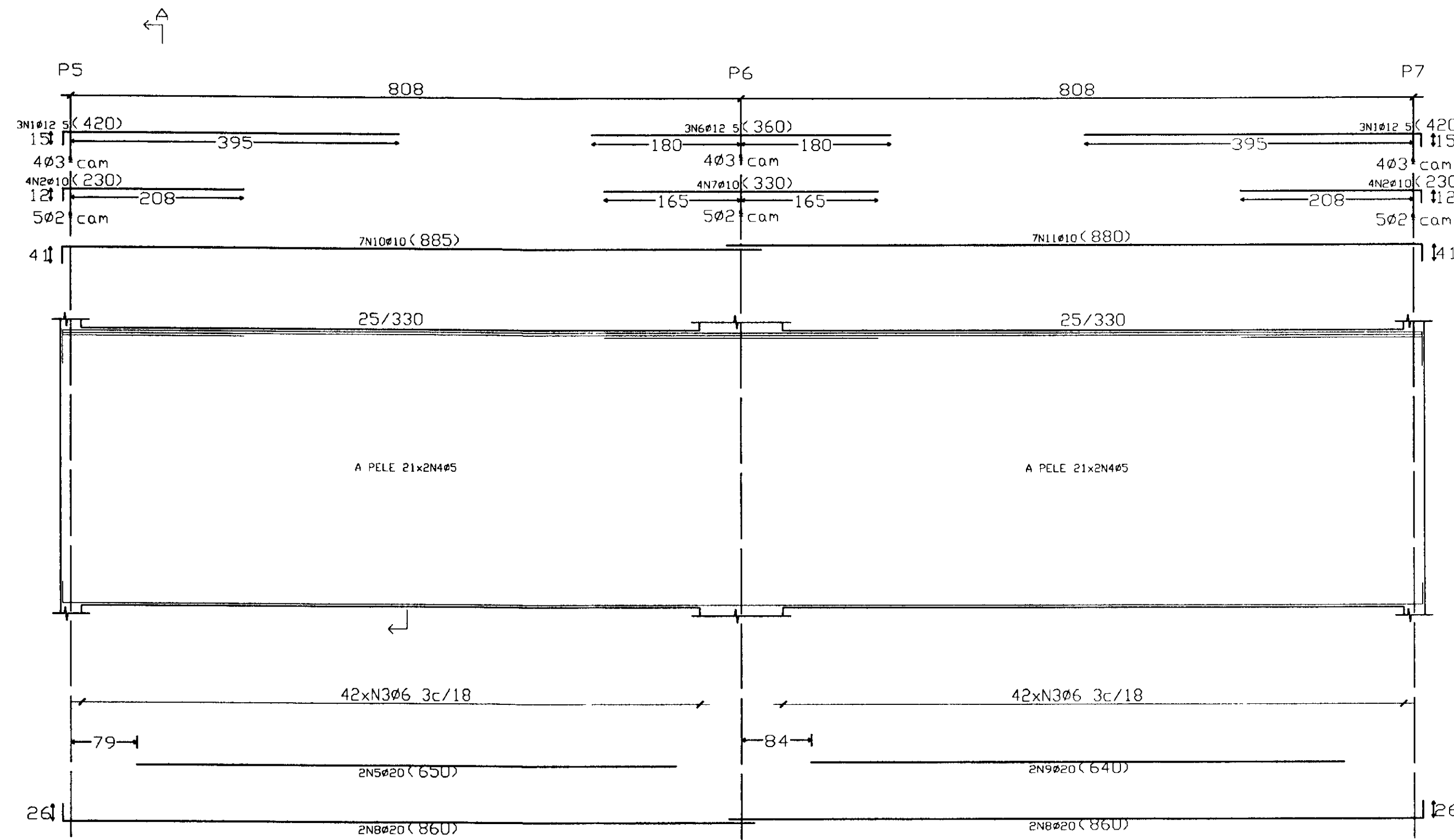
Elemento	Pos.	Bit	Q	Comp (cm)	Total (cm)	Dob (cm)	Reto (cm)	Comp (cm)	Total (cm)	CA-50-A (Kg)	CA-60-B (Kg)	
P5=P3	1	#20	8	33	48	95	760	1820	1879	1879		
	2	#6 3	4	180	180	180	6480	720	720	176		
	Total+10%											22.63
P1=P7	1	#20	4	33	48	95	760	1820	1879	1879		
	2	#12 5	8	273.9	273.9	62	620	243	243	6.08	0.76	
	Total+10%											17.64
P2=P6	1	#12 5	4	273.9	273.9	62	620	243	243	6.08	0.76	
	2	#10	10	153.0	153.0	35	350	70	70	5.11	0.76	
	3	#5	34	194	194	194	666	776	776	3.89	1.22	
	Total+10%											6.95



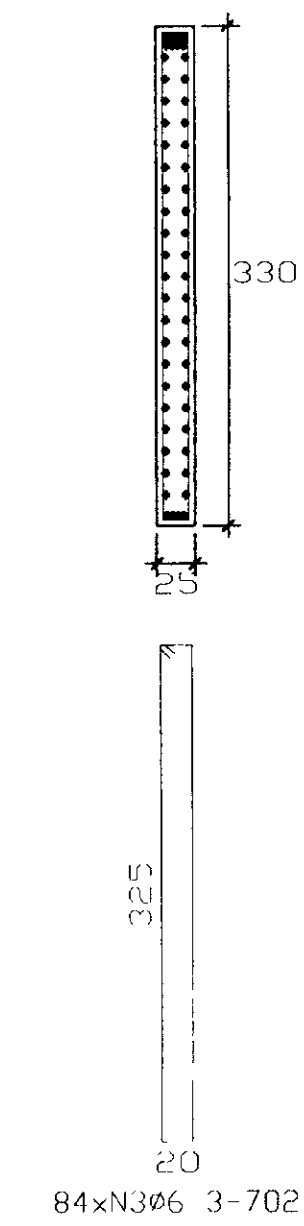
100017

LENDIÇA	NOTAS	DESENHOS DE REFERÊNCIA	REVISÕES			GOVERNO DO ESTADO DO CEARÁ SECRETARIA DOS RECURSOS HÍDRICOS-SRH COMPANHIA DE GESTÃO DOS RECURSOS HÍDRICOS-COGERH PROJETO DE DESENVOLVIMENTO URBANO E GESTÃO DOS RECURSOS HÍDRICOS DO ESTADO DO CEARÁ -PROURB/CE PROJETO EXECUTIVO DA ADUTORA DE AQUÍZAZ
			Nº	NATUREZA DA REVISÃO	DATA	
			ARQUIVO: KLVAQ-ES-012 RUBRICAR: _____ DATA DE EMISSÃO: SETEMBRO/97 VERIFICAR: _____ ESCALA: _____ APROVADO: _____ INDICADA: 0 Nº DO DESENHO: AO-PE-ES-012-R0			
			RESERVATÓRIO ELEVADO 300m³ PILARES 2 KL - SERVIÇOS E ENGENHARIA LTDA.			

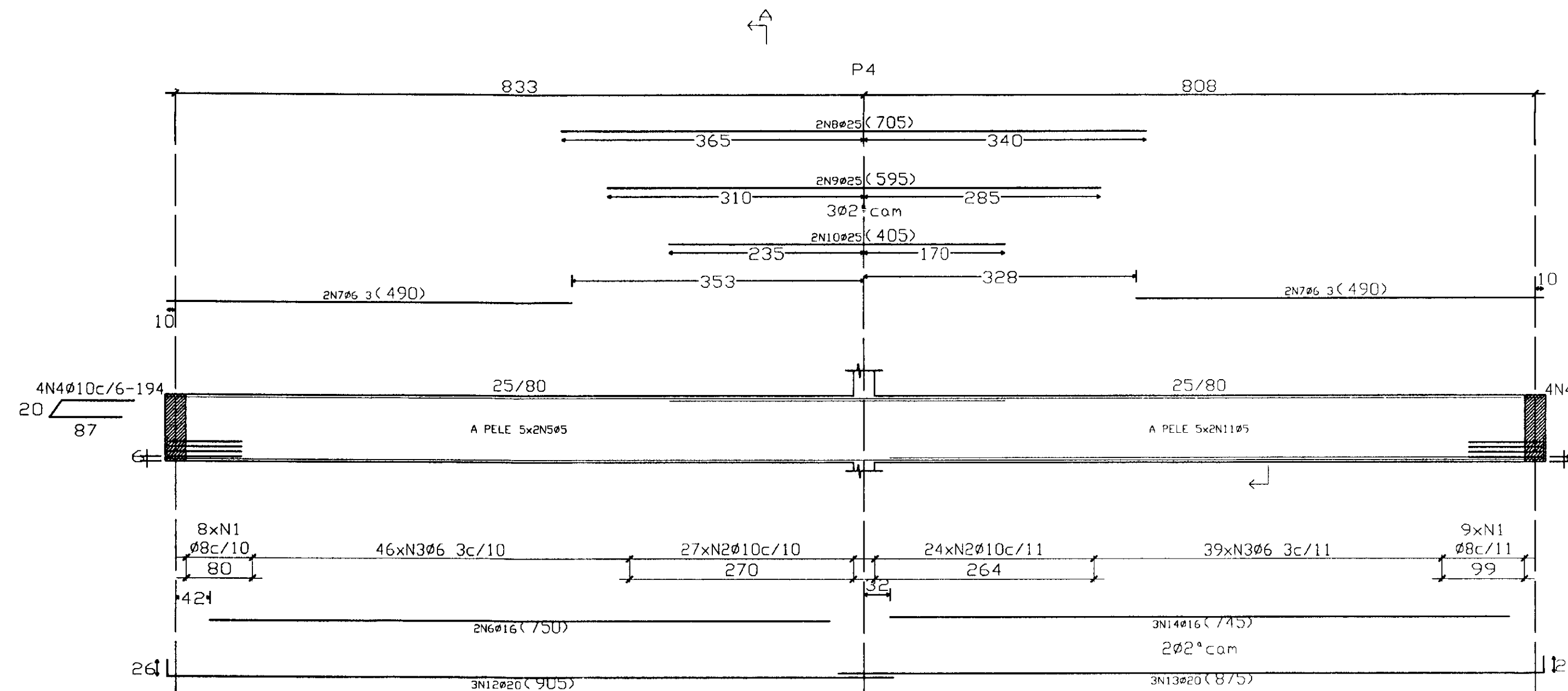
V23
ESC 1 50



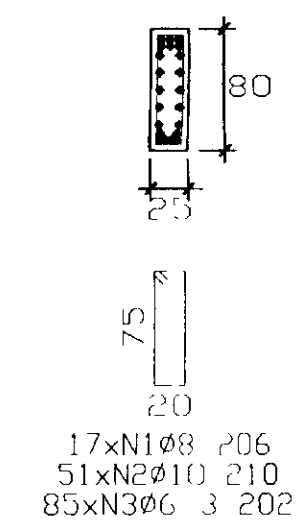
CURTIL A
ESC 1 50



V22
ESC 1 50



CURTIL A
ESC 1 50



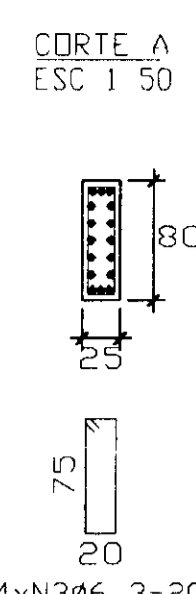
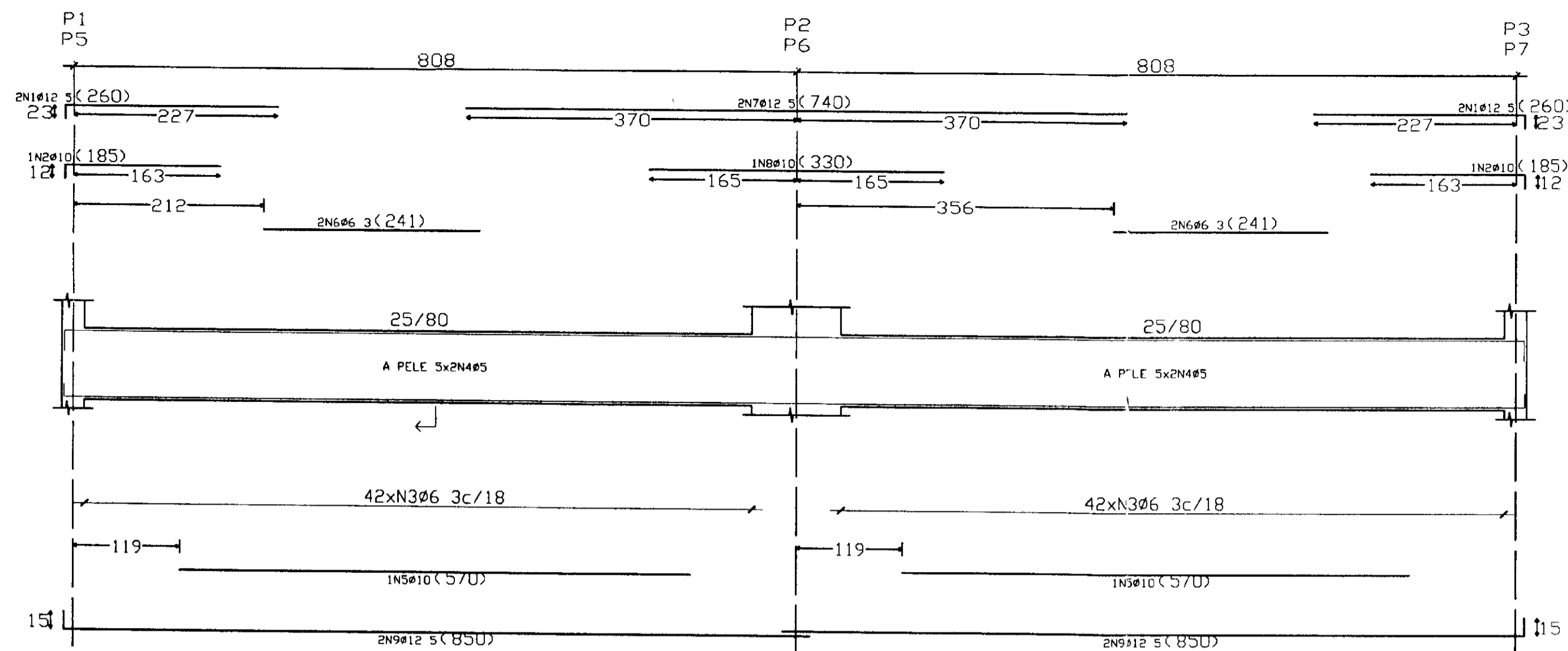
FUNDO
Espaço de vigas
Concreto: C18, em geral
Aço: CA-50-A e CA-60-B
Escala: 1:50

Elemento	Pos.	B.t	Q	Dob (cm)	Peto (cm)	Dob Comp (cm)	Total (cm)	CA-50-A (Kg)	CA-60-B (Kg)
V22	1	17	206	2502	206	2502	13 75		
	2	21	210	1010	210	1010	47 26		
	3	85	202	1770	202	1770	42 46		
	4	8	194	1202	194	1202	9 75		13 47
	5	10	87	858	858	858	23 35		
	6	10	750	750	750	750	4 85		
	7	10	490	1960	490	1960	4 85		
	8	10	705	1410	705	1410	32 24		
	9	10	395	595	395	595	11 90		
	10	10	405	405	405	405	6 71		
	11	26	872	932	872	932	67 14		13 08
	12	26	875	905	875	930	44 91		
	13	26	875	2625	875	2625	44 91		
	14	26	745	2235	745	2235	35 09		
Total								508 86	59 21
V23	1	12	405	480	405	480	61 73		
	2	12	218	230	218	230	11 36		
	3	84	702	58968	702	58968	145 81		109 86
	4	84	833	8972	833	8972	38 15		
	5	84	620	360	620	360	10 40		
	6	26	360	360	360	360	18 29		
	7	26	840	3440	840	3440	60 06		
	8	26	640	1580	640	1580	31 05		
	9	26	840	885	840	885	38 50		
	10	26	41	840	41	840	38 50		
	11	26	875	880	875	880	38 50		
Total								470 17	120 85

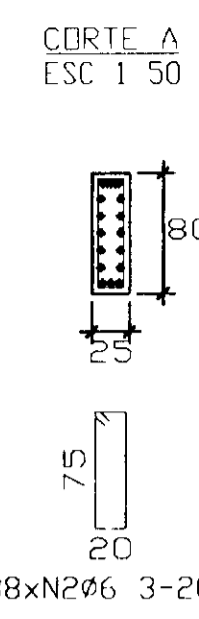
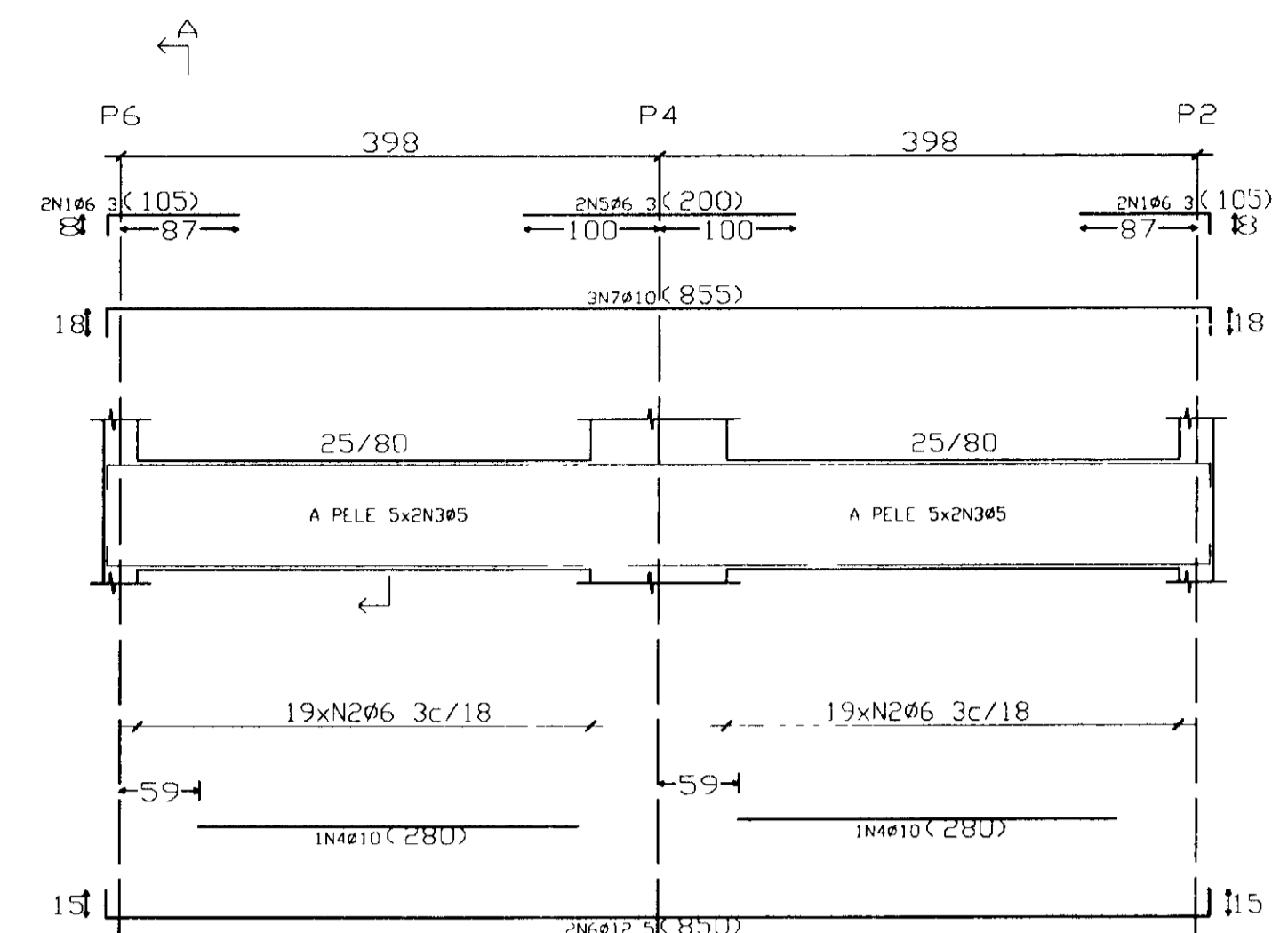


LENDIÇA	NOTAS	DESENHOS DE REFERÊNCIA	REVISÕES			GOVERNO DO ESTADO DO CEARÁ SECRETARIA DOS RECURSOS HÍDRICOS-SRH COMPANHIA DE GESTÃO DOS RECURSOS HÍDRICOS-COGERH PROJETO DE DESENVOLVIMENTO URBANO E GESTÃO DOS RECURSOS HÍDRICOS DO ESTADO DO CEARÁ -PROURB/CE PROJETO EXECUTIVO DA ADUTORA DE AQUÍRAZ
			Nº	NATUREZA DA REVISÃO	DATA	
						ARQUIVO: KLVAQ-ES-014 VISTO: VERIF.: APROVA:
						DESIGNAR: _____ DATA DE EMISSÃO: _____ ESCALA: _____ INDICADA: _____ Nº DO DESENHO: _____ AD-PE-ES-014-R0

V11
V12
ESC 1:50



V14
LSC 1:50

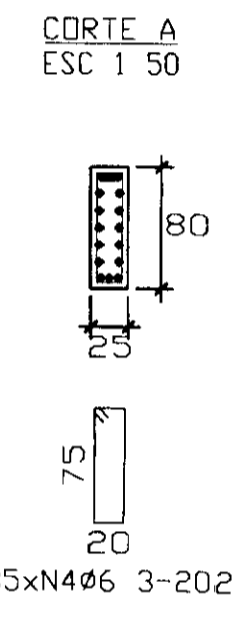
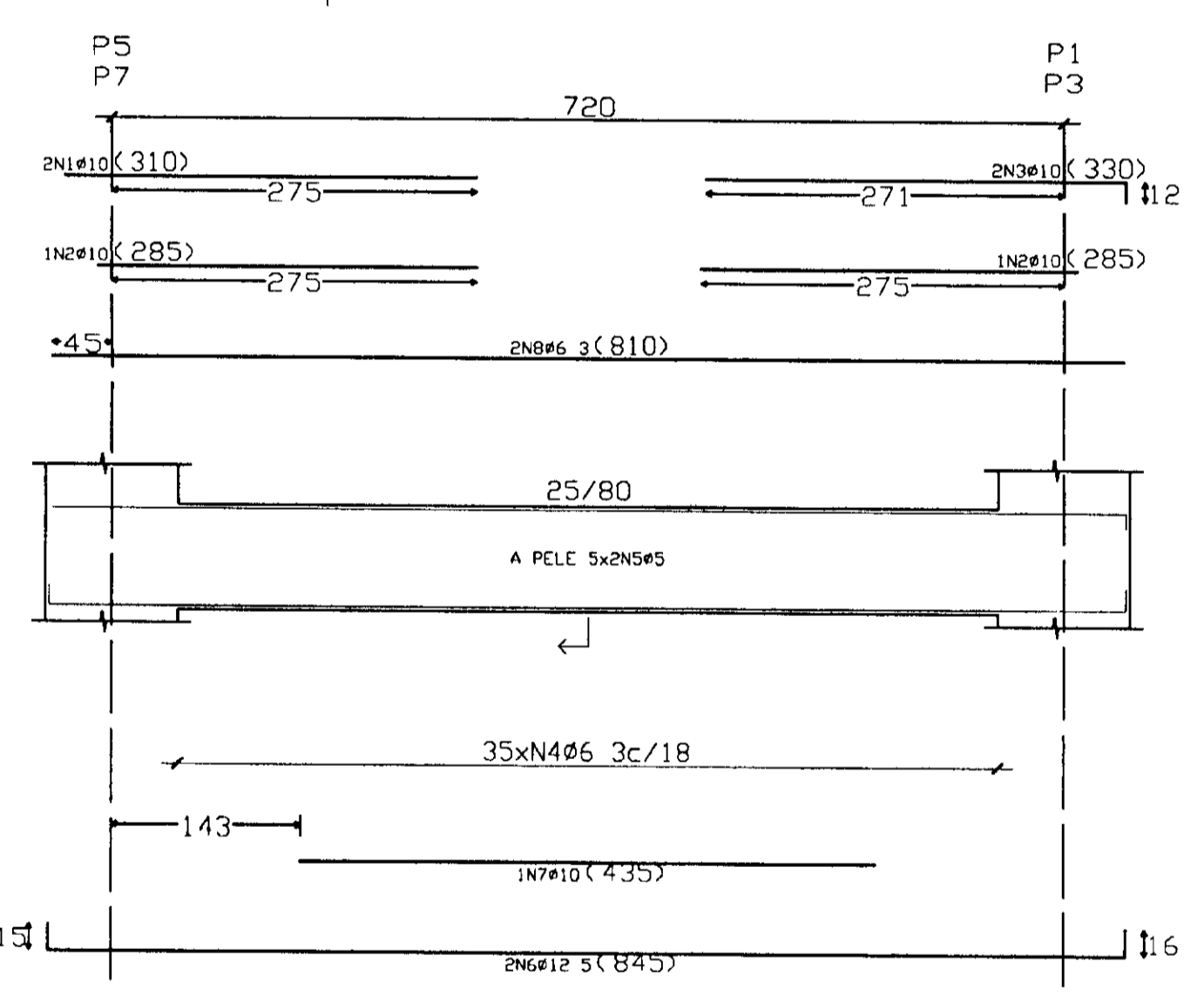


Elemento	Pos	Bit	G	Do	Re	Do	Comp	Total	CA-50-A	CA-60-B
(cm)	(cm)	(cm)	(cm)	(cm)	(cm)	(cm)	(cm)	(Kg)	(Kg)	(Kg)
V21										
1	#12	5	4	15	405	420	2540	2473		
2	#10	5	12	218	230	1880	1136		120.89	0.00
3	#6	3	84	702	58949	145.81			0.00	0.00
4	#5	5	84	833	32612	145.81			0.00	0.00
5	#20	5	2	640	640	1280	31.65			
6	#12	5	2	240	240	1080	10.60			
7	#10	4	26	330	330	1320	8.29			
8	#20	4	26	824	860	3440	85.06			
9	#20	4	26	450	450	1800	32.15			
10	#10	2	7	814	885	3540	28.90			
11	#10	2	41	839	41	880	4160	38.48		
Total (102)								475.17	120.89	
V11+V12										
1	#12	5	4	15	405	420	2540	2473		
2	#10	5	12	218	230	1880	1136		120.89	0.00
3	#6	3	84	702	58949	145.81			0.00	0.00
4	#5	5	84	833	32612	145.81			0.00	0.00
5	#20	5	2	640	640	1280	31.65			
6	#12	5	2	240	240	1080	10.60			
7	#10	4	26	330	330	1320	8.29			
8	#20	4	26	824	860	3440	85.06			
9	#20	4	15	835	850	3400	33.36			
Total (102)								475.17	120.89	
V14										
1	#12	5	4	15	405	420	2540	2473		
2	#10	5	12	218	230	1880	1136		120.89	0.00
3	#6	3	84	702	58949	145.81			0.00	0.00
4	#5	5	84	833	32612	145.81			0.00	0.00
5	#20	5	2	640	640	1280	31.65			
6	#12	5	2	240	240	1080	10.60			
7	#10	4	26	330	330	1320	8.29			
8	#20	4	26	824	860	3440	85.06			
9	#20	4	15	835	850	3400	33.36			
Total (102)								475.17	120.89	

RESUMO AÇO	Comp	Total	Peso+10%	Total
CINTAS AD CONTRAVENTO 5 VIGAS	(m)	(Kg)	(Kg)	(Kg)
CA-50-A	617.4	617.4	168	785.4
	113.8	113.8	79	212.6
	169.2	169.2	183	352.4
CA-60-B	566.8	566.8	98	664.8
Total			98	928

CINTAS AD CONTRAVENTO 5
Espaçamento de vigas
Concreto C18, em geral
Aço CA-50-A e CA-60-B
Escala: 1:50

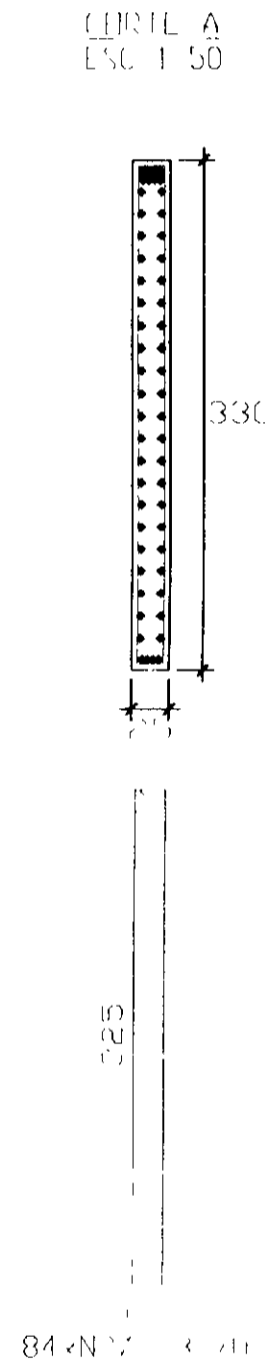
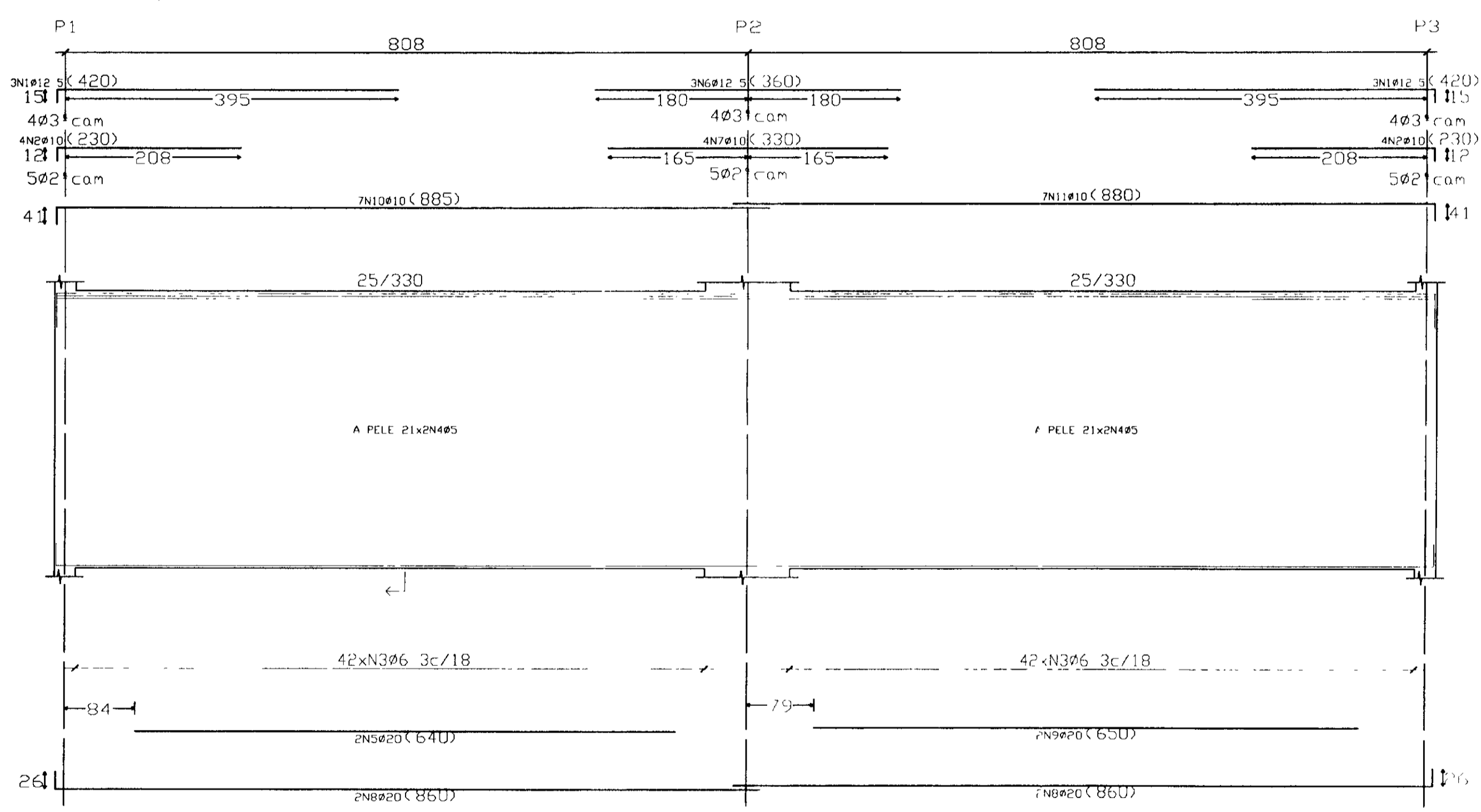
V13
V15
ESC 1:50



RESUMO AÇO	Comp	Total	Peso+10%	Total
FUNDO VIGAS	(m)	(Kg)	(Kg)	(Kg)
CA-50-A	2367.5	2367.5	644	2911.5
	70.2	70.2	30	732.7
	486.3	486.3	336	1171.3
	200.8	200.8	217	1372.1
	44.1	44.1	76	1448.1
	308.5	308.5	839	2287.6
	34.1	34.1	147	2434.6
CA-60-B	2713.7	2713.7	469	3182.7
Total			2758	6197.3

FUNDO
Espaçamento de vigas
Concreto C18, em geral
Aço CA-50-A e CA-60-B
Escala: 1:50

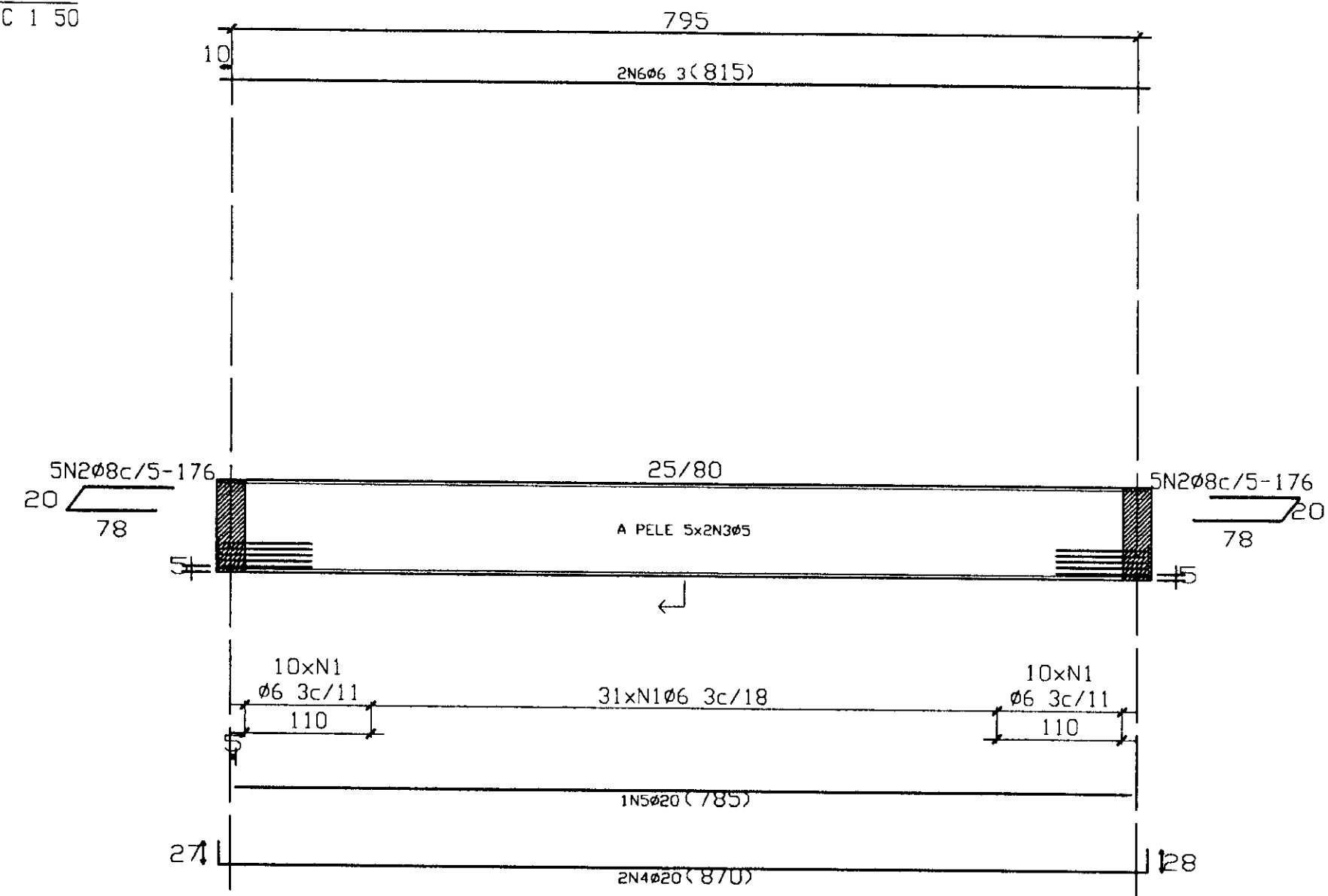
V21
ESC 1:50



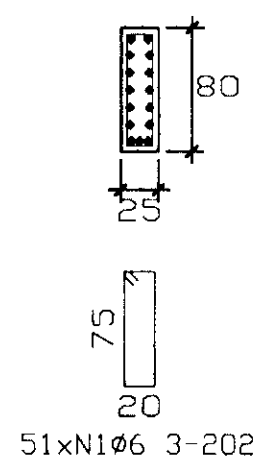
100020

LEGENDA	NOTAS	DESENHOS DE REFERÊNCIA	REVISÕES				GOVERNO DO ESTADO DO CEARÁ SECRETARIA DOS RECURSOS HÍDRICOS-SRH COMPANHIA DE GESTÃO DOS RECURSOS HÍDRICOS-COGERH PROJETO DE DESENVOLVIMENTO URBANO E GESTÃO DOS RECURSOS HÍDRICOS DO ESTADO DO CEARÁ -PROURB/CE PROJETO EXECUTIVO DA ADUTORA DE AQUIRAZ
			Nº	NATUREZA DA REVISÃO	DATA	APROVADO	
PROJETO: RUIVAO-ES-013 VISTO: _____ VERIF.: _____ APROVADO: _____						RESERVATÓRIO ELEVADO 300m³ VIGAS - FORMAS E ARMAÇÃO 1 ESCALA: _____ INDICADA: _____ Nº DO DESENHO: AO-PE-ES-013-RO	
KL - SERVIÇOS E ENGENHARIA LTDA. KL						ESTÁDO DO CEARÁ SECRETARIA DE RECURSOS HÍDRICOS	

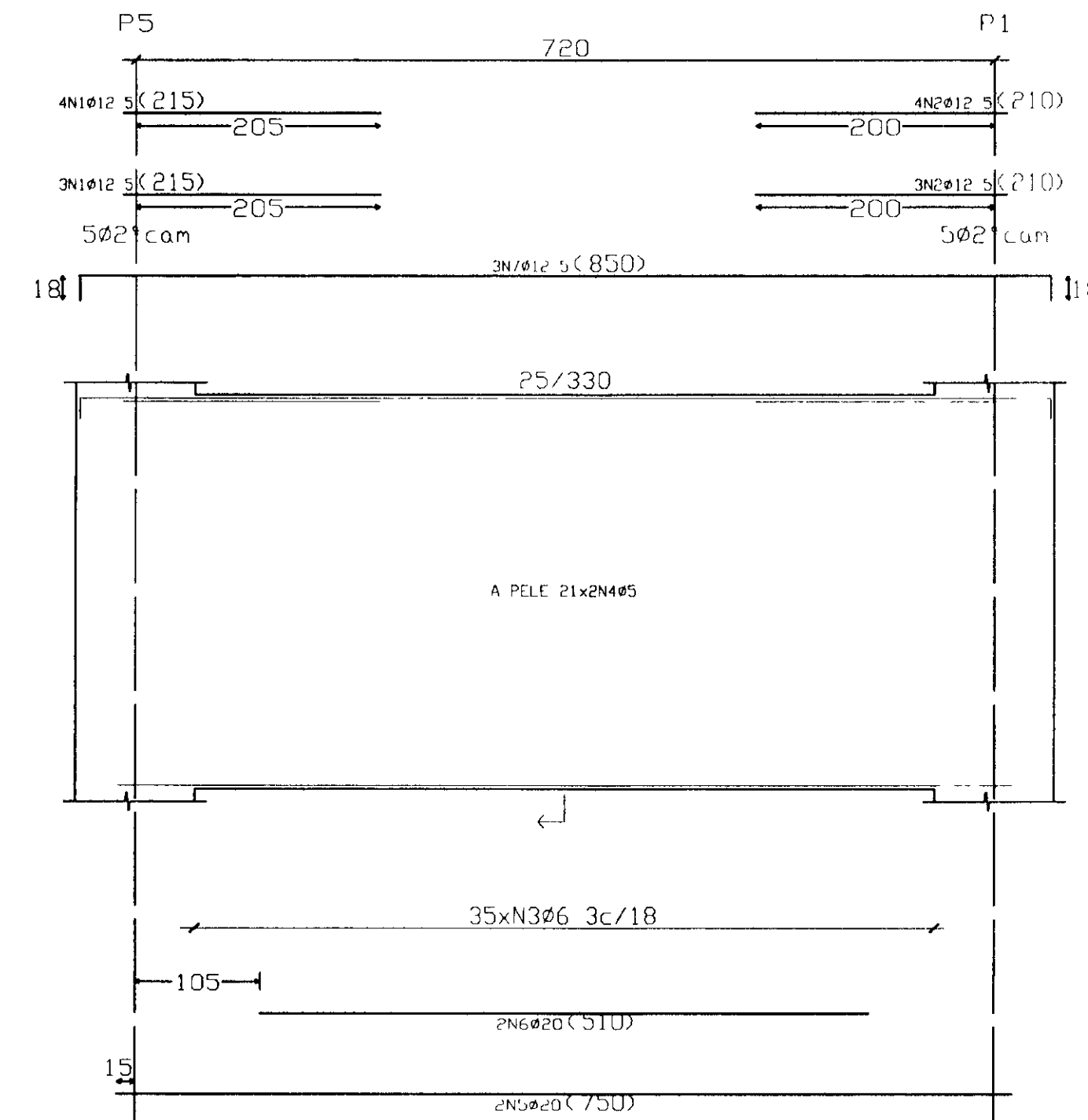
V25
V27
ESC 1 50



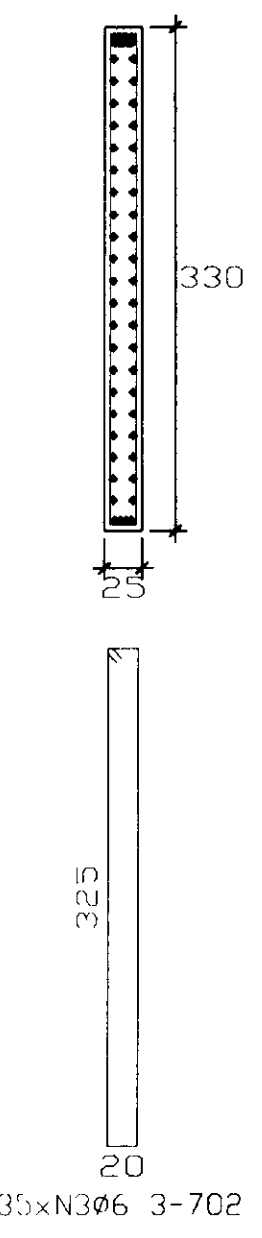
CORTE A
ESC 1 50



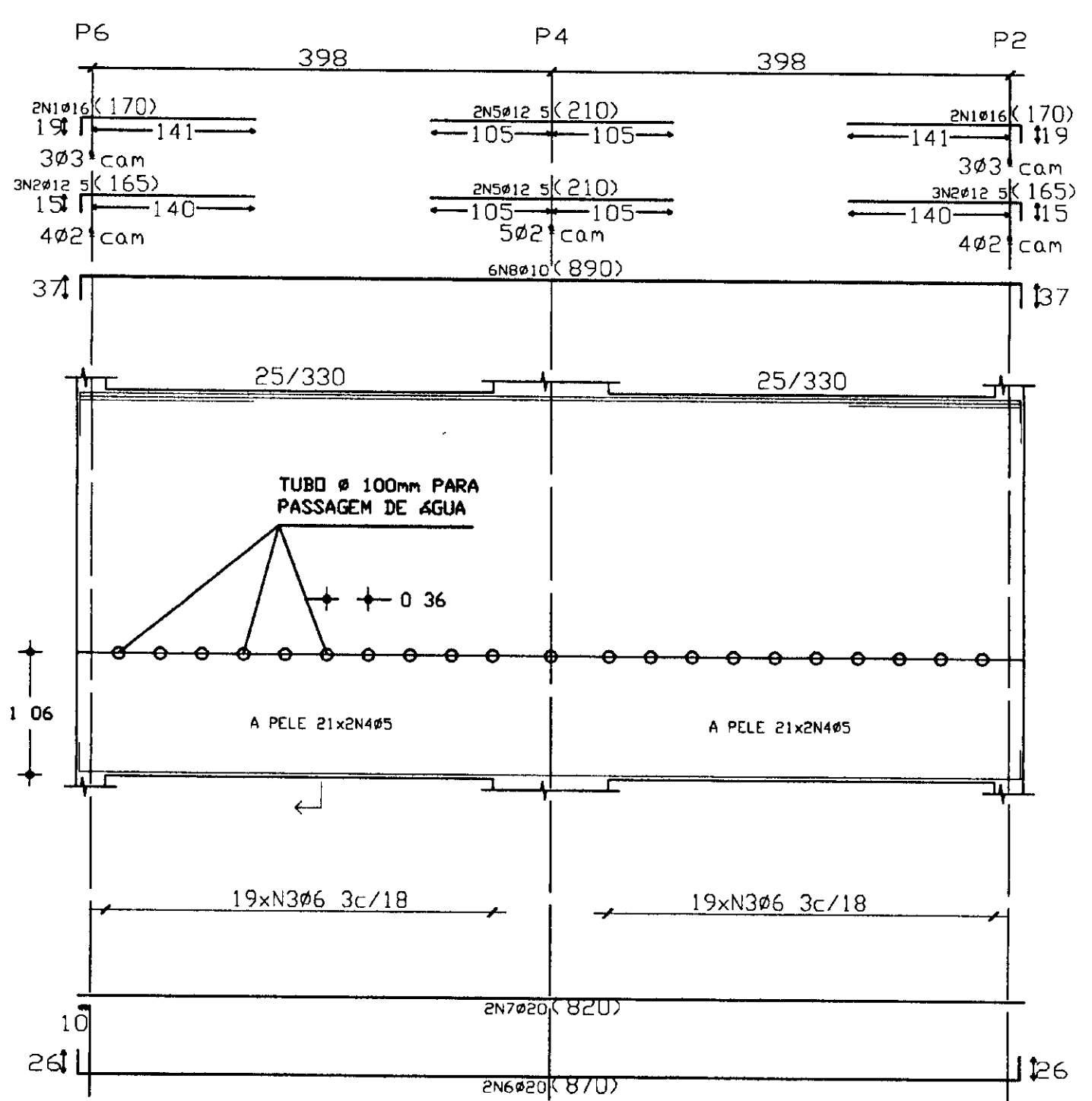
V24
ESC 1 50



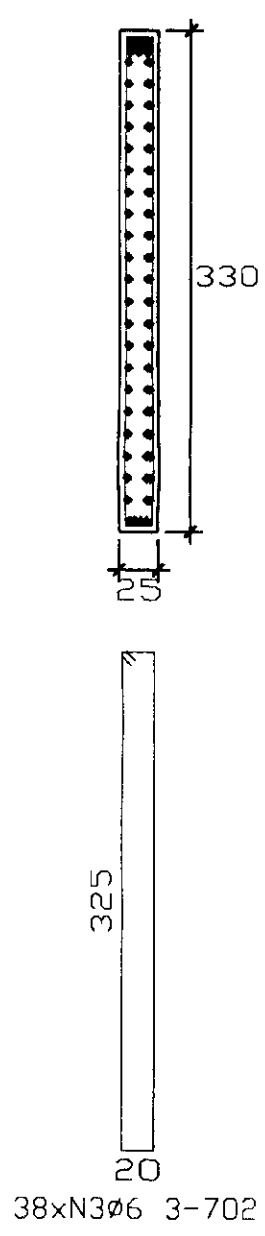
CURTA
ESC 1 50



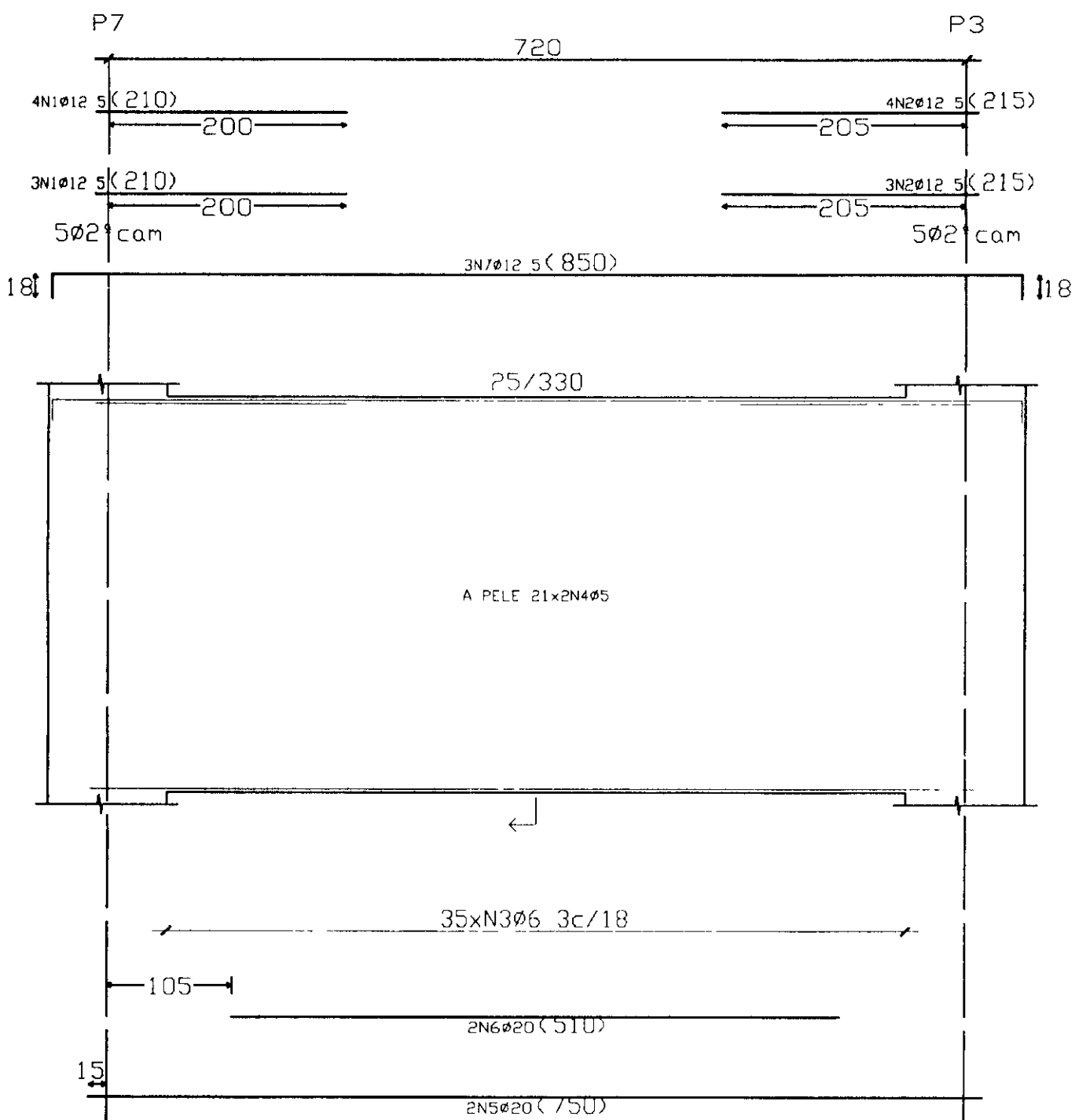
V26
ESC 1 50



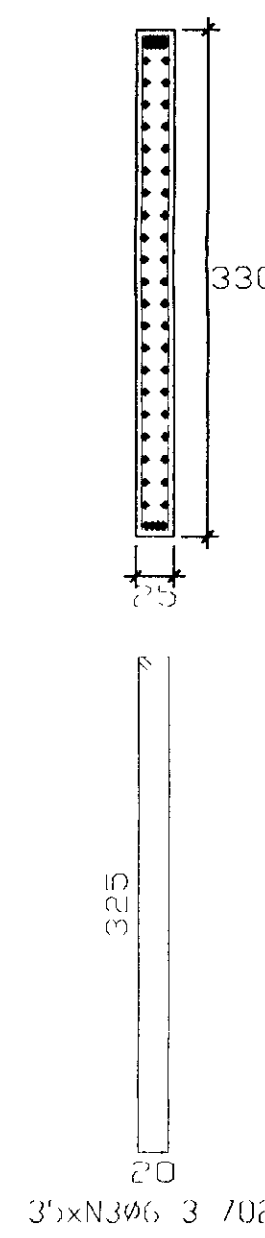
CORTE A
ESC 1 50



V28
ESC 1 50

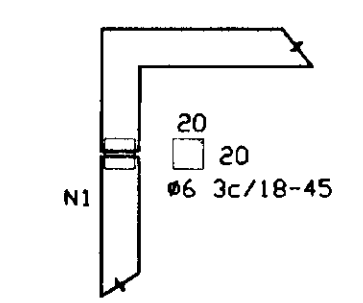


CURTA
ESC 1 50



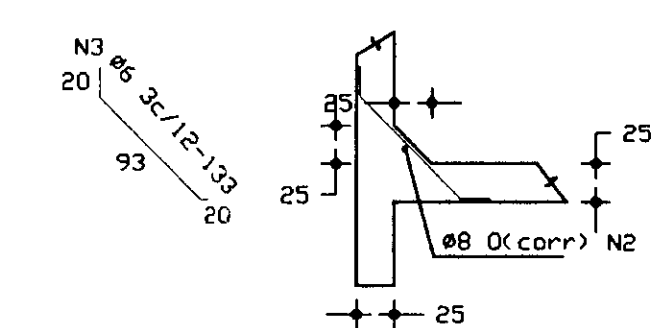
FUNDO
Espaçamento de vigas
Concreto C18, em geral
Aço: CA-50-A e CA-60-B
Escala: 1 50

DETALHE DA UNID DAS VIGAS PAREDE

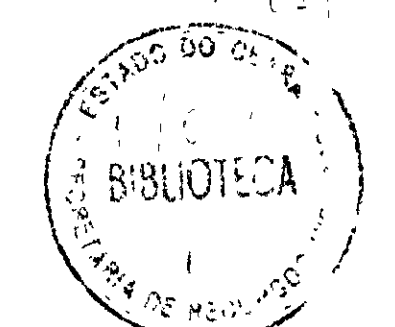


CASO	N	DIAM	Q.	UNIT (cm)	C TOTAL (cm)
CASO 1	6 3	318	45	14310	
CASO 2	8 0	-	CDRRIDO	8960	
CASO 3	6 3	740	133	98420	

CASO	DIAM	C TOTAL (m)	PESD+10% (kgf)
CASO	6.3	1127.3	308.0
CASO	8.0	89.60	38.9
TOTAL			346.90



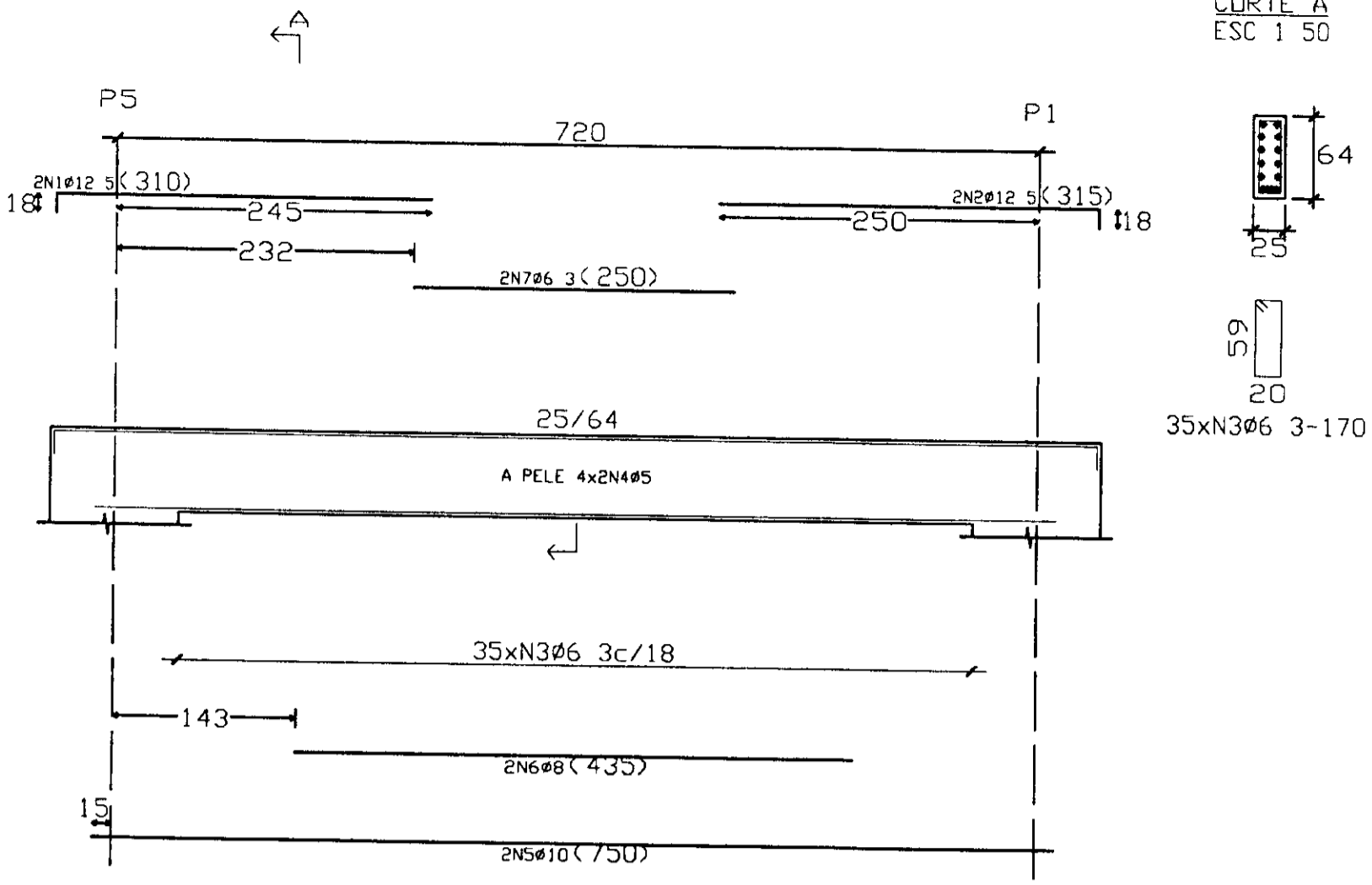
ARMADURA DE REFORÇO
ENTRE A LAJE DO FUNDO
E ENTRE AS PAREDE LATERAIS



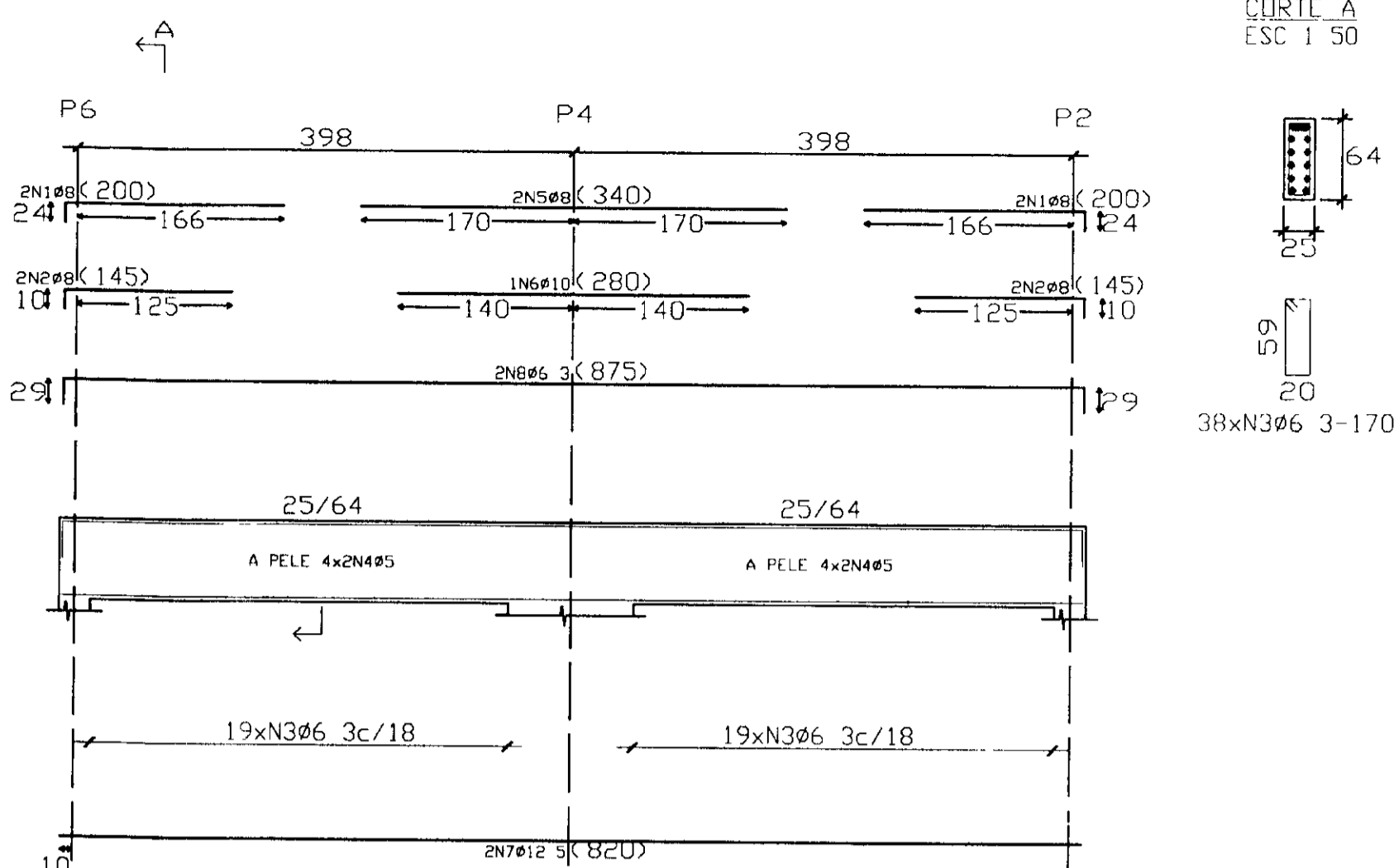
00001

LEGENDA	NOTAS	DESENHOS DE REFERENCIA	REVISÕES			GOVERNO DO ESTADO DO CEARÁ SECRETARIA DOS RECURSOS HÍDRICOS-SRH COMPANHIA DE GESTÃO DOS RECURSOS HÍDRICOS-COGERH PROJETO DE DESENVOLVIMENTO URBANO E GESTÃO DOS RECURSOS HÍDRICOS DO ESTADO DO CEARÁ -PROURB/CE PROJETO EXECUTIVO DA ADUTORA DE AQUIRAZ	RESERVATÓRIO ELEVADO 300m³ VIGAS - FORMAS E ARMAÇÃO 3	DESENHO: RESERVATÓRIO DATA DE EMISSÃO: SETEMBRO/97 ESCALA: INDICADA Nº DO DESENHO: AQ-PE-ES-015-R0
			Nº	NATUREZA DA REVISÃO	DATA			
						KL - SERVIÇOS E ENGENHARIA LTDA. KL		

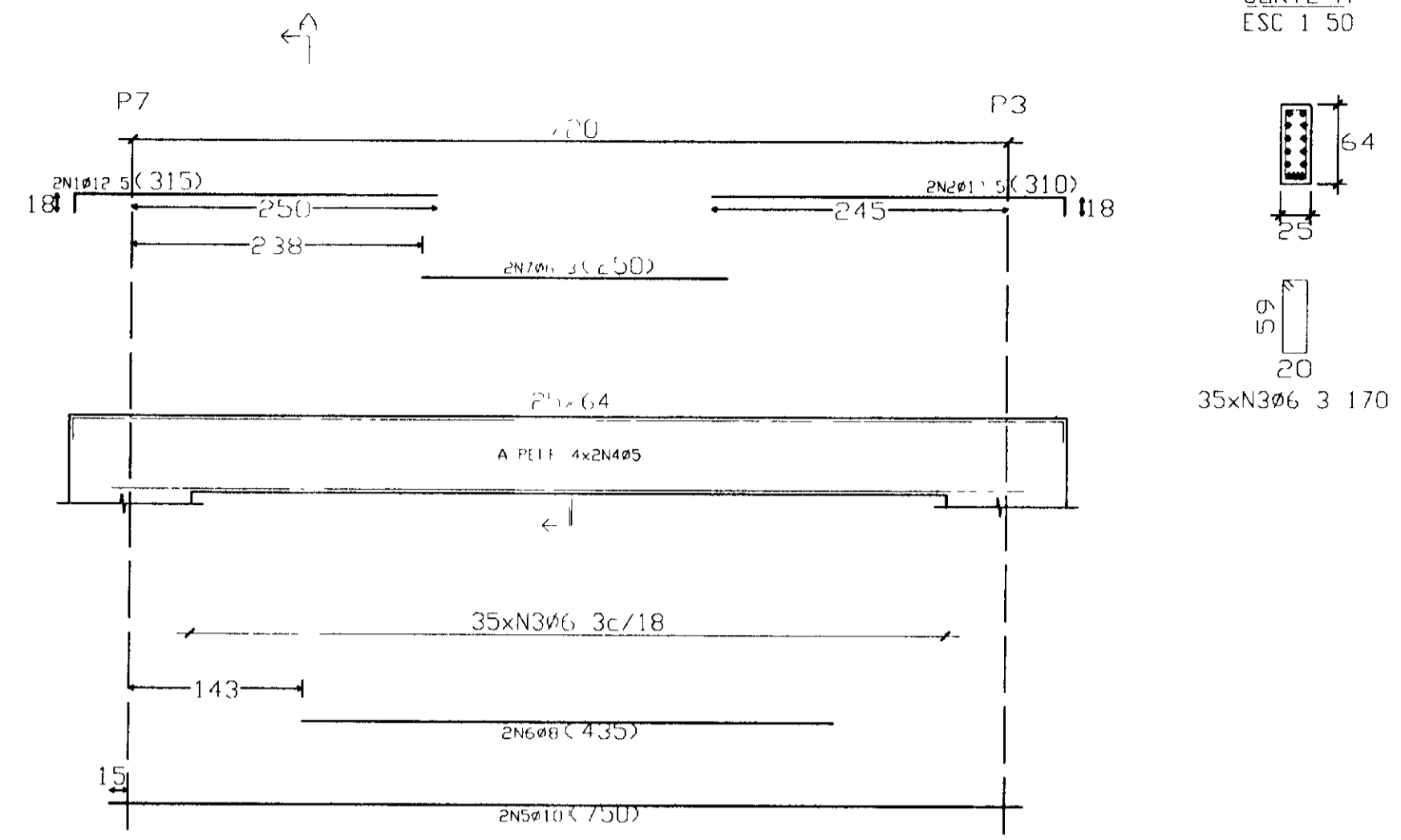
V33
ESC 1 50



V34
ESC 1 50



V35
ESC 1 50

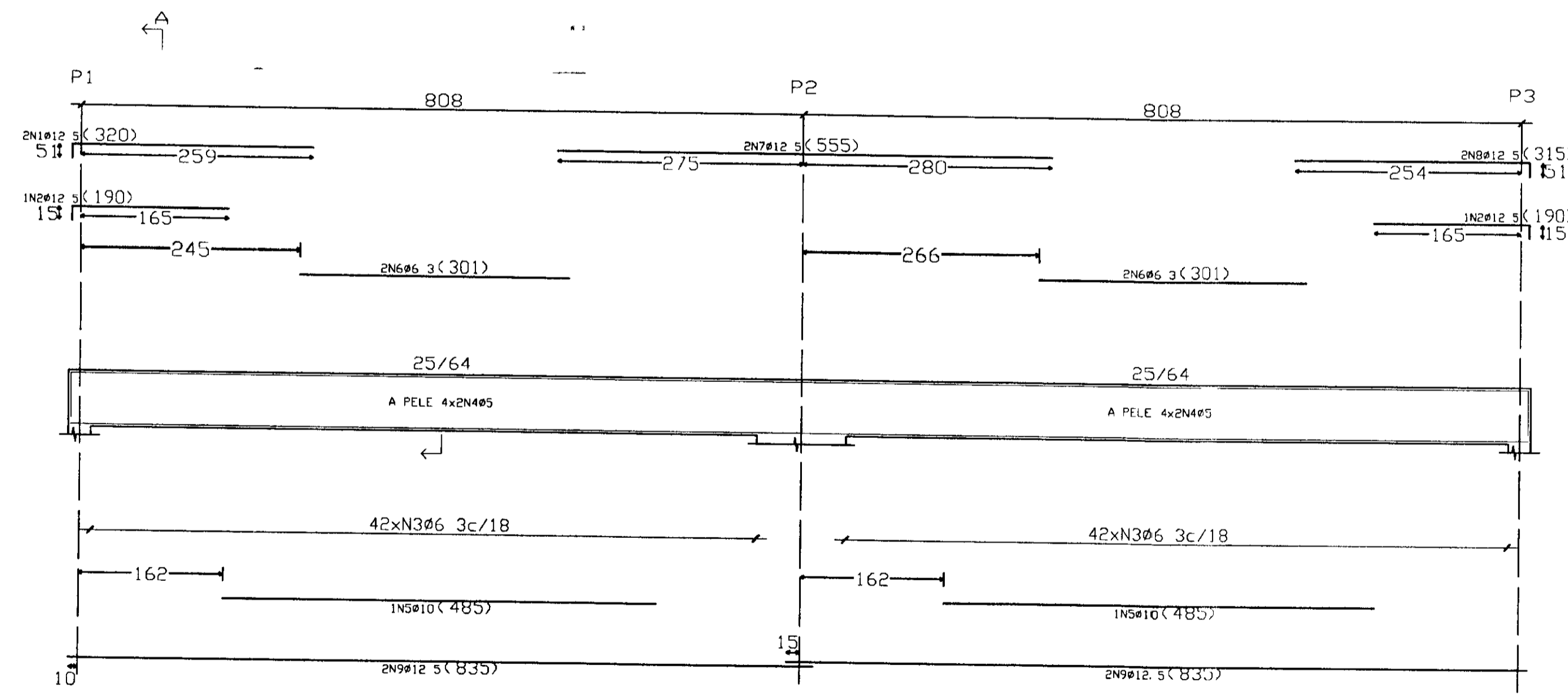


RESUMO AÇO TAÇA VIGAS	Comp	Total (m)	Peso+10% (Kg)	Total
CA-50-A Ø6 3	520.8	142		
Ø8	38.0	16		
Ø10	52.2	36		
Ø12 5	163.4	176	370	
CA-60-B Ø5	453.4	78	78	
Total		448		

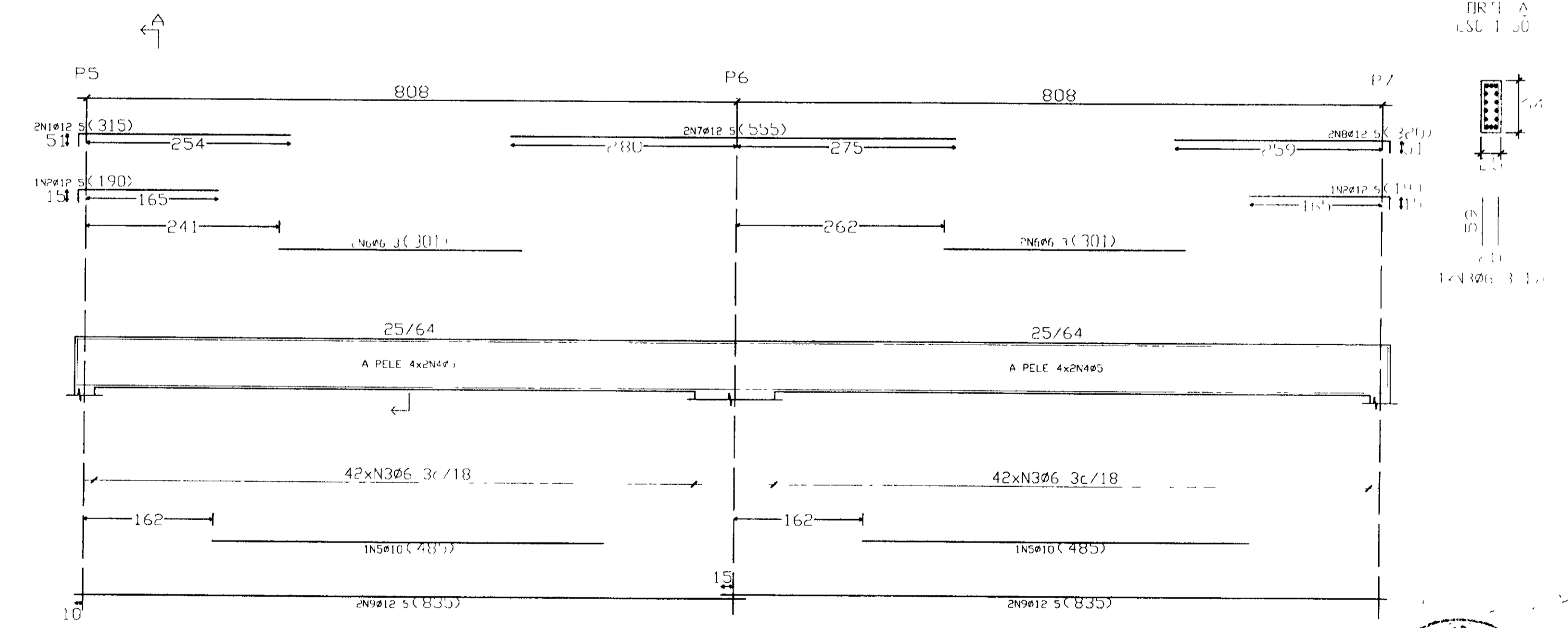
TAMPA
Espaçamento de vigas
Concreto C18, em geral
Aço CA-50-A e CA-60-B
Escala 1 50

Elemento	Pos	Bit	Q	Doç (cm)	Reço (cm)	Doç (cm)	Comp (cm)	Total (cm)	CA-50-A (Kg)	CA-60-B (Kg)
V31	1	#12	5	300	250	250	440	600	6.28	
	2	#12	5	300	250	250	440	600	6.28	
	3	#12	5	300	250	250	440	600	6.28	
	4	#12	5	300	250	250	440	600	6.28	
	5	#12	5	300	250	250	440	600	6.28	
	6	#12	5	300	250	250	440	600	6.28	
	7	#12	5	300	250	250	440	600	6.28	
	8	#12	5	300	250	250	440	600	6.28	
	9	#12	5	300	250	250	440	600	6.28	
Total: 1100										23.01
V32	1	#12	5	300	250	250	440	600	6.28	
	2	#12	5	300	250	250	440	600	6.28	
	3	#12	5	300	250	250	440	600	6.28	
	4	#12	5	300	250	250	440	600	6.28	
	5	#12	5	300	250	250	440	600	6.28	
	6	#12	5	300	250	250	440	600	6.28	
	7	#12	5	300	250	250	440	600	6.28	
	8	#12	5	300	250	250	440	600	6.28	
	9	#12	5	300	250	250	440	600	6.28	
Total: 1100										23.01
V33	1	#12	5	300	250	250	440	600	6.28	
	2	#12	5	300	250	250	440	600	6.28	
	3	#12	5	300	250	250	440	600	6.28	
	4	#12	5	300	250	250	440	600	6.28	
	5	#12	5	300	250	250	440	600	6.28	
	6	#12	5	300	250	250	440	600	6.28	
	7	#12	5	300	250	250	440	600	6.28	
	8	#12	5	300	250	250	440	600	6.28	
	9	#12	5	300	250	250	440	600	6.28	
Total: 1100										23.01
V34	1	#12	5	300	250	250	440	600	6.28	
	2	#12	5	300	250	250	440	600	6.28	
	3	#12	5	300	250	250	440	600	6.28	
	4	#12	5	300	250	250	440	600	6.28	
	5	#12	5	300	250	250	440	600	6.28	
	6	#12	5	300	250	250	440	600	6.28	
	7	#12	5	300	250	250	440	600	6.28	
	8	#12	5	300	250	250	440	600	6.28	
	9	#12	5	300	250	250	440	600	6.28	
Total: 1100										23.01
V35	1	#12	5	300	250	250	440	600	6.28	
	2	#12	5	300	250	250	440	600	6.28	
	3	#12	5	300	250	250	440	600	6.28	
	4	#12	5	300	250	250	440	600	6.28	
	5	#12	5	300	250	250	440	600	6.28	
	6	#12	5	300	250	250	440	600	6.28	
	7	#12	5	300	250	250	440	600	6.28	
	8	#12	5	300	250	250	440	600	6.28	
	9	#12	5	300	250	250	440	600	6.28	
Total: 1100										23.01
#5 0.00 78.31 #6 3 14.47 0.00 #8 14.40 0.00 #10 36.06 0.00 #12 5 176.31 0.00 TOTAL 370.44 78.31										

V31
ESC 1 50

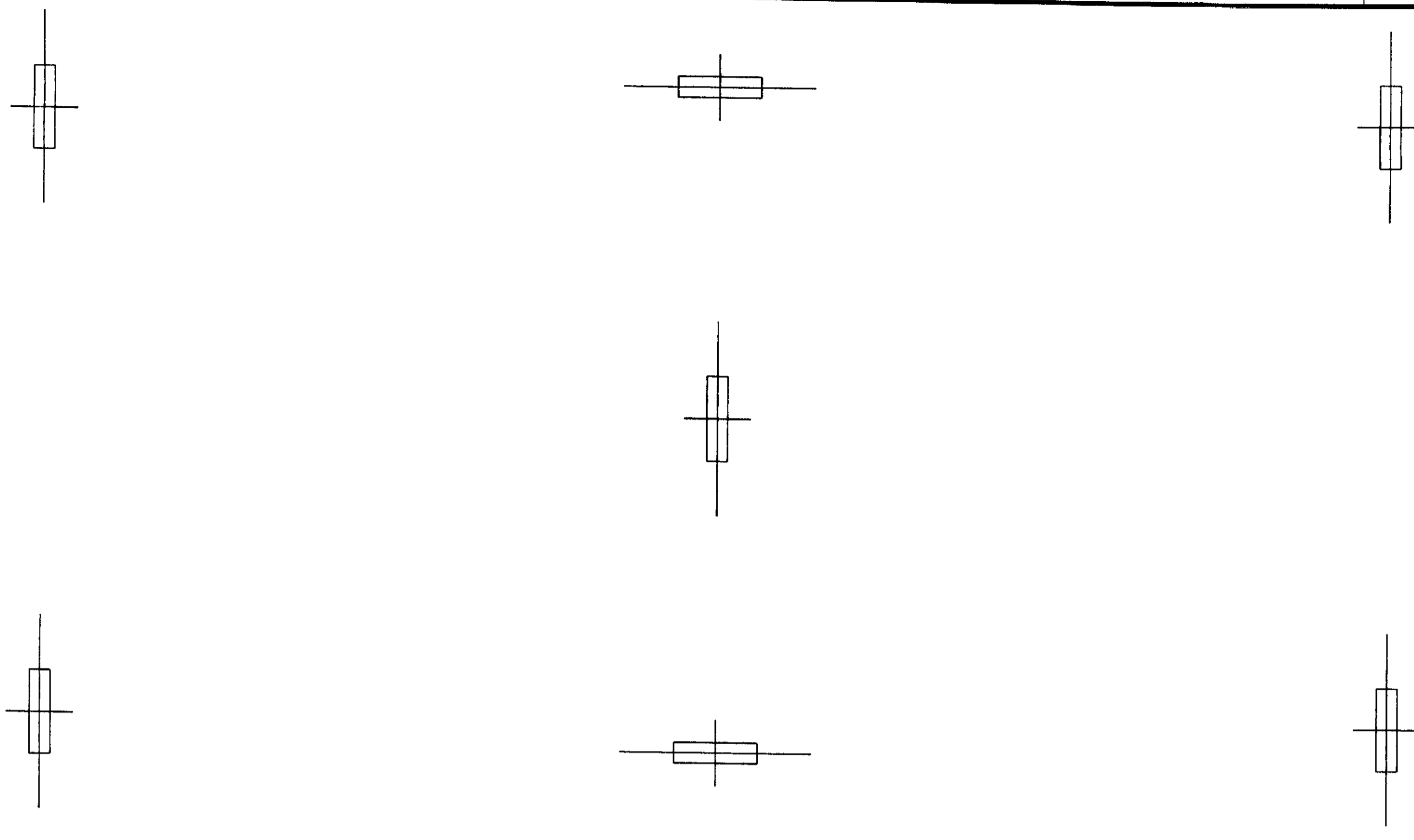


V32
ESC 1 50

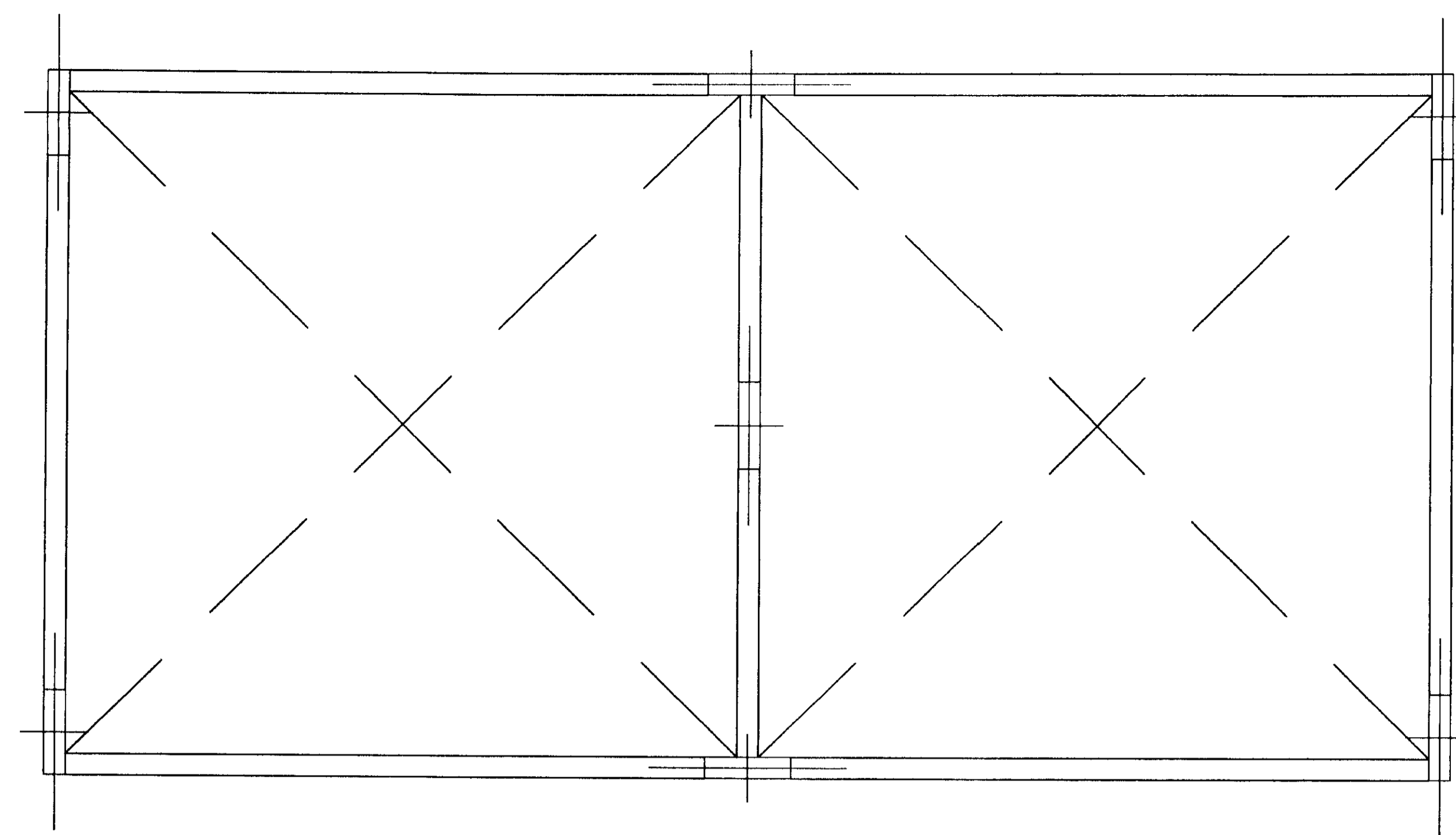


LEGENDA	NOTAS	DESENHOS DE REFERÊNCIA	REVISÕES <table border="1" style="width:100%; border-collapse: collapse;"> <thead> <tr> <th>Nº</th> <th>NATUREZA DA REVISÃO</th> <th>DATA</th> <th>APROVO</th> </tr> </thead> <tbody> <tr> <td> </td> <td> </td> <td> </td> <td> </td> </tr> <tr> <td> </td> <td> </td> <td> </td> <td> </td> </tr> <tr> <td> </td> <td> </td> <td> </td> <td> </td> </tr> </tbody> </table>	Nº	NATUREZA DA REVISÃO	DATA	APROVO													GOVERNO DO ESTADO DO CEARÁ SECRETARIA DOS RECURSOS HÍDRICOS-SRH COMPANHIA DE GESTÃO DOS RECURSOS HÍDRICOS-COGERH PROJETO DE DESENVOLVIMENTO URBANO E GESTÃO DOS RECURSOS HÍDRICOS DO ESTADO DO CEARÁ -PROURB/CE PROJETO EXECUTIVO DA ADUTORA DE AQUIRAZ
Nº	NATUREZA DA REVISÃO	DATA	APROVO																	
			0100022	11/09/07																
			PROJETO: RUIVAO ES-016	DESINHA: RUBENAR																
			VISTO: VERIFICADO: APROVADO:	DATA DE EMISSÃO: SETEMBRO/07																
			RESERVATÓRIO ELEVADO 300m³ VIGAS - FORMAS E ARMAÇÃO 4	ESCALA: INDICADA																
			KL - SERVIÇOS E ENGENHARIA LTDA. KL	Nº DO DESENHO: AD-PE-ES-016-RO																

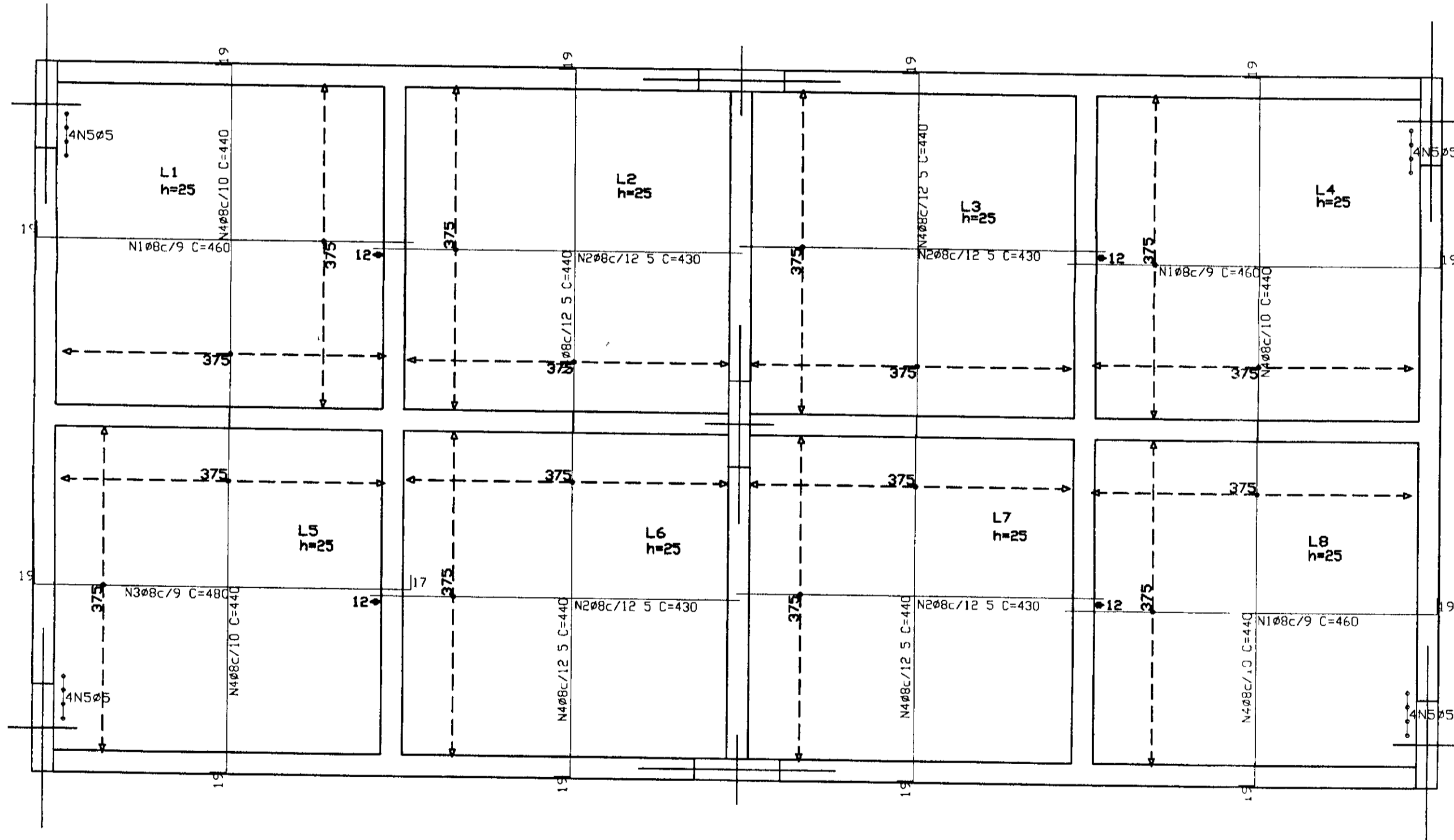




FUNDAÇÃO
Arm. long trans. inferior
Escala: 1:50

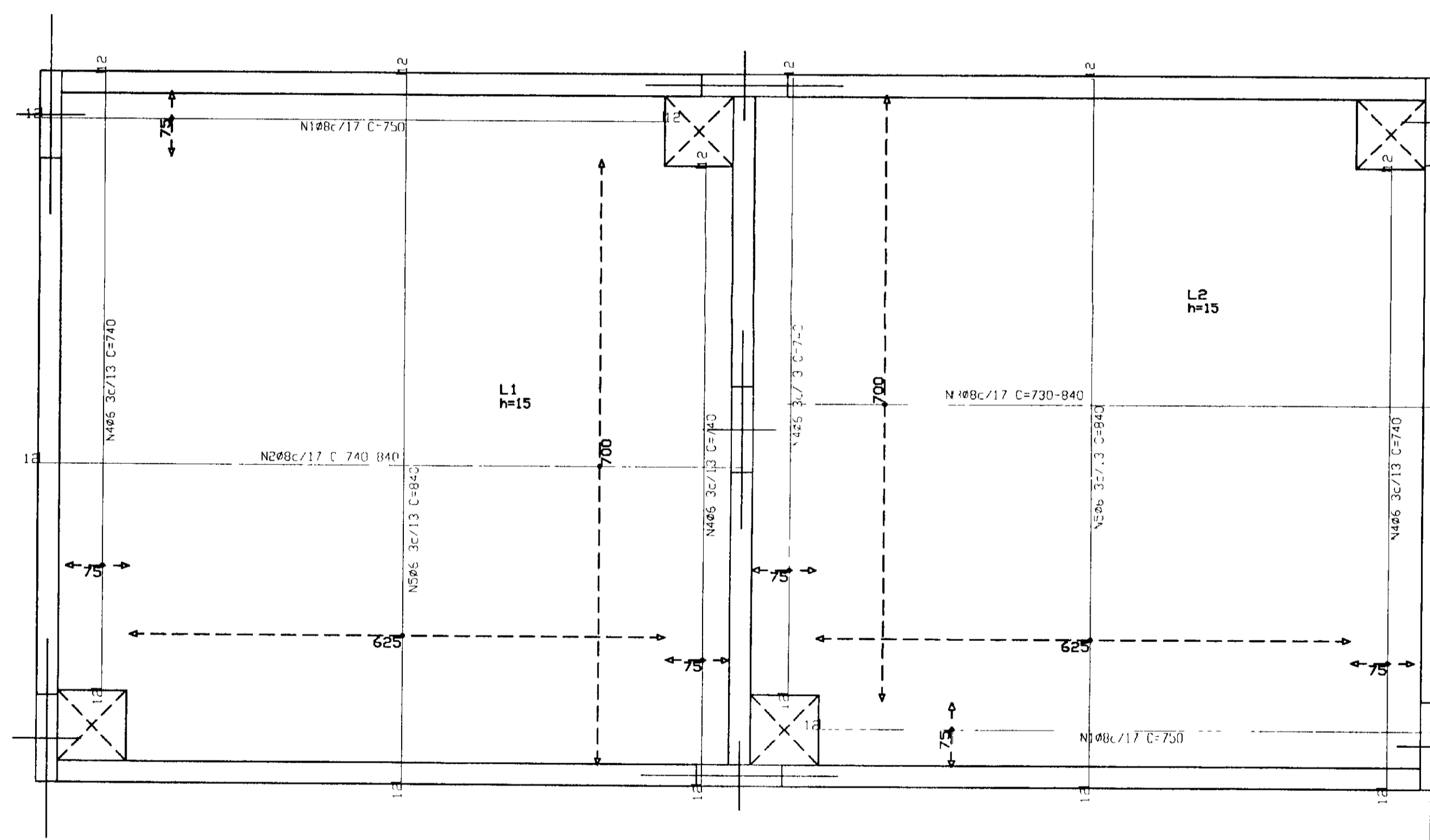


CINTAS AD CONTRAVENTO 5
Arm. long trans. inferior
Escala: 1:50



RESUMO AÇO FUNDO			
Arm. long trans. inferior	Ø	Comp (m)	Totais
CA-50-A	Ø8	2494 0	1028
CA-60-B	Ø5	7 5	1
Total			1029

FUNDO
Arm. long trans. inferior
Concreto C18, em geral
Aço CA-50-A e CA-60-B
Escala: 1:50

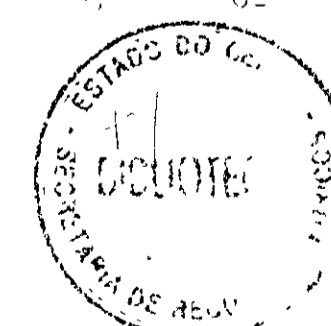


RESUMO AÇO TAMPA			
Arm. long trans. inferior	Ø	Comp (m)	Totais
CA-50-A	Ø6 3	1000 8	260
	Ø8	770 9	318
			578

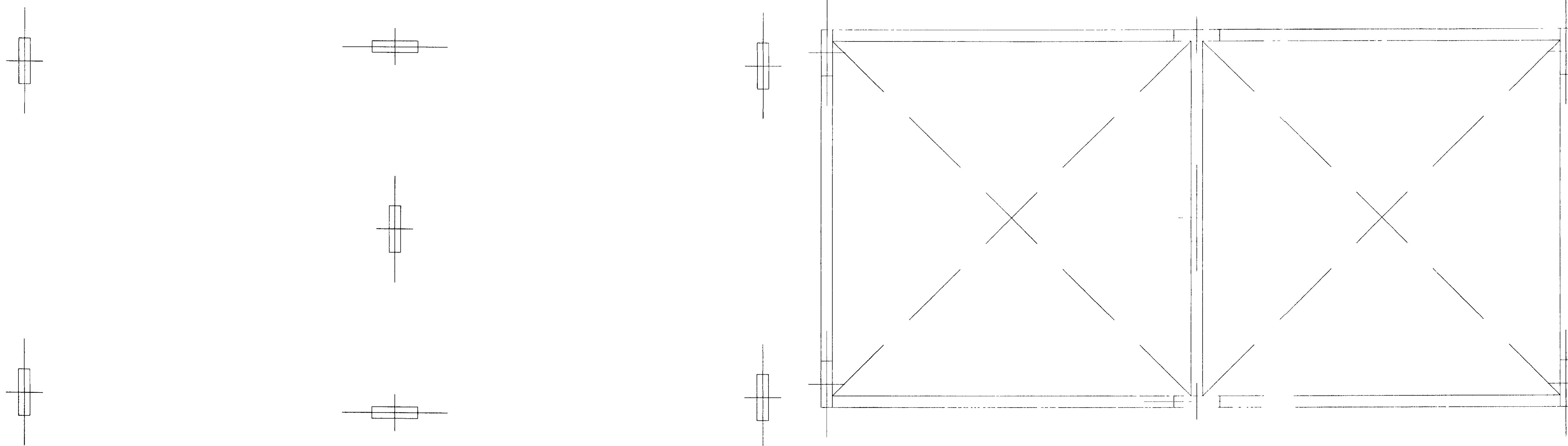
TAMPA
Arm long trans inferior
Concreto C18, em geral
Aço CA-50-A e CA-60-B
Escala: 1:50

Elemento	Pos	B.t	Ø	DoB (cm)	Ret (cm)	DoB (cm)	Comp (cm)	Total (cm)	CA-50-A (Kg)	CA-60-B (Kg)	
Arm. long trans. inferior	1	Ø8	10	12	726	12	750	7500	29 44		
	2	Ø8	12	12	VAR	VAR	240 8	136 44			
	3	Ø8	12	12	VAR	VAR	347 6	136 50			
	4	Ø8	24	12	716	12	740	1740	63 52		
	5	Ø8	3	12	816	12	840	8400	203 56		
Total=58									537 58		
									Ø5	239 85	0 00
									Ø6	317 72	0 00
									Total	877 36	0 00

Elemento	Pos	B.t	Ø	DoB (cm)	Ret (cm)	DoB (cm)	Comp (cm)	Total (cm)	CA-50-A (Kg)	CA-60-B (Kg)	
Arm. long trans. inferior	1	Ø8	12	19	441	17	460	37800	207 49		
	2	Ø8	12	19	420	17	430	31400	182 53		
	3	Ø8	12	19	444	17	460	20160	98 13		
	4	Ø8	24	12	421	12	440	11960	49 74		
	5	Ø8	15	15	188	15	188	752		1 18	
Total=58									1687 83	1 24	
									Ø5	0 00	1 24
									Ø6	107 83	0 00
									Total	182 83	1 24



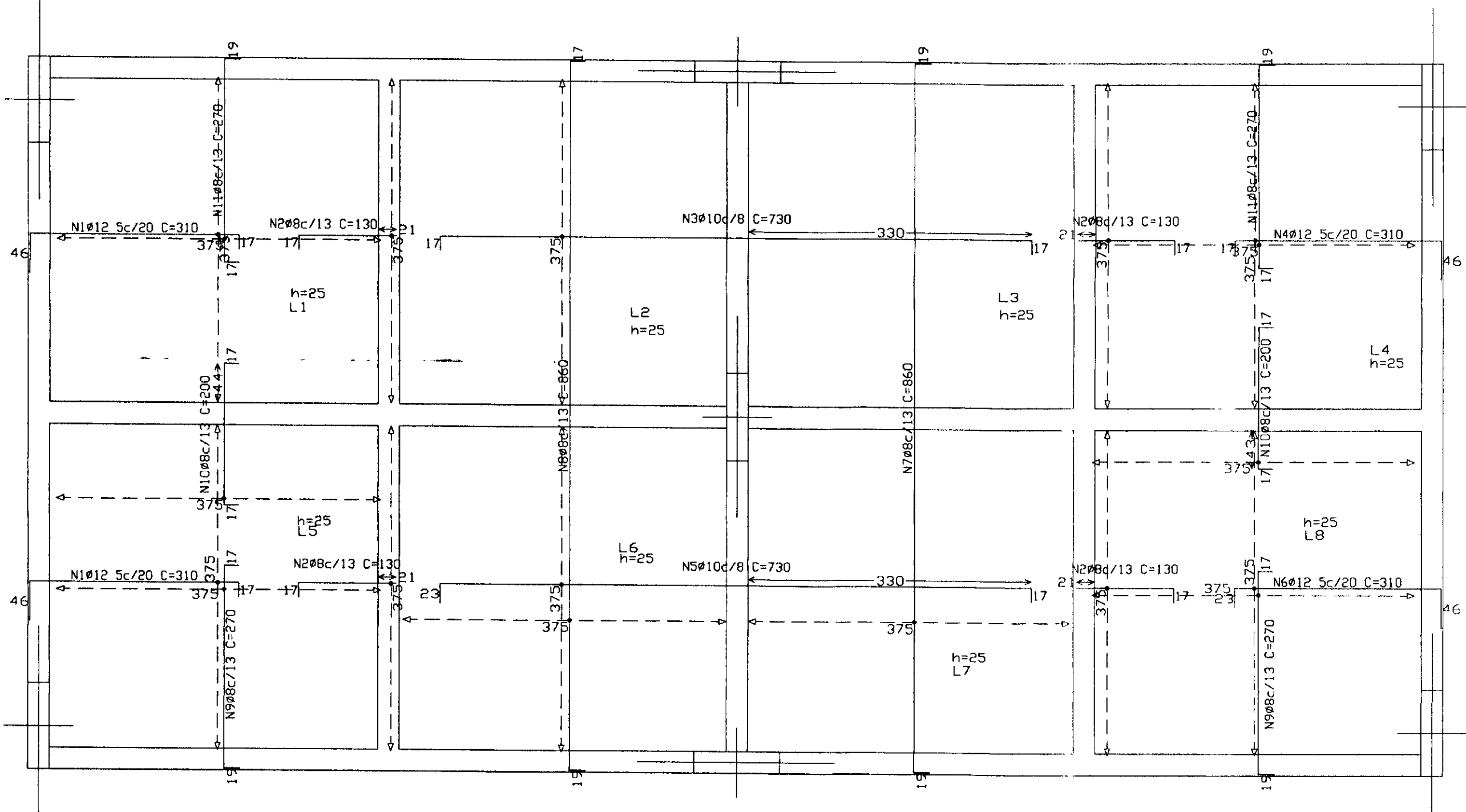
LEGENDA	NOTAS	DESENHOS DE REFERÊNCIA	REVISÕES			GOVERNO DO ESTADO DO CEARÁ SECRETARIA DOS RECURSOS HIDRICOS-SRH COMPANHIA DE GESTÃO DOS RECURSOS HIDRICOS-COGERH PROJETO DE DESENVOLVIMENTO URBANO E GESTÃO DOS RECURSOS HIDRICOS DO ESTADO DO CEARÁ -PROURB/CE PROJETO EXECUTIVO DA ADUTORA DE AQUIRAZ		
			Nº	NATUREZA DA REVISÃO	DATA	APROVADO	ARQUIVO: KLEVAQ-ES-017 VISTO: VERF.: APROV.:	RESERVATÓRIO ELEVADO 300m ³ LAJES 1 (ARMAÇÃO LONG. TRANS. INFERIOR) KL - SERVIÇOS E ENGENHARIA LTDA.
							DESENHO: RUBENMAR DATA DE EMISSÃO: SETEMBRO/97 ESCALA: INDICADA Nº DO DESENHO: AQ-PE-ES-017-90	
							REV 0	



FUNDAÇÃO
Arm long. trans. superior
Escala 1:50

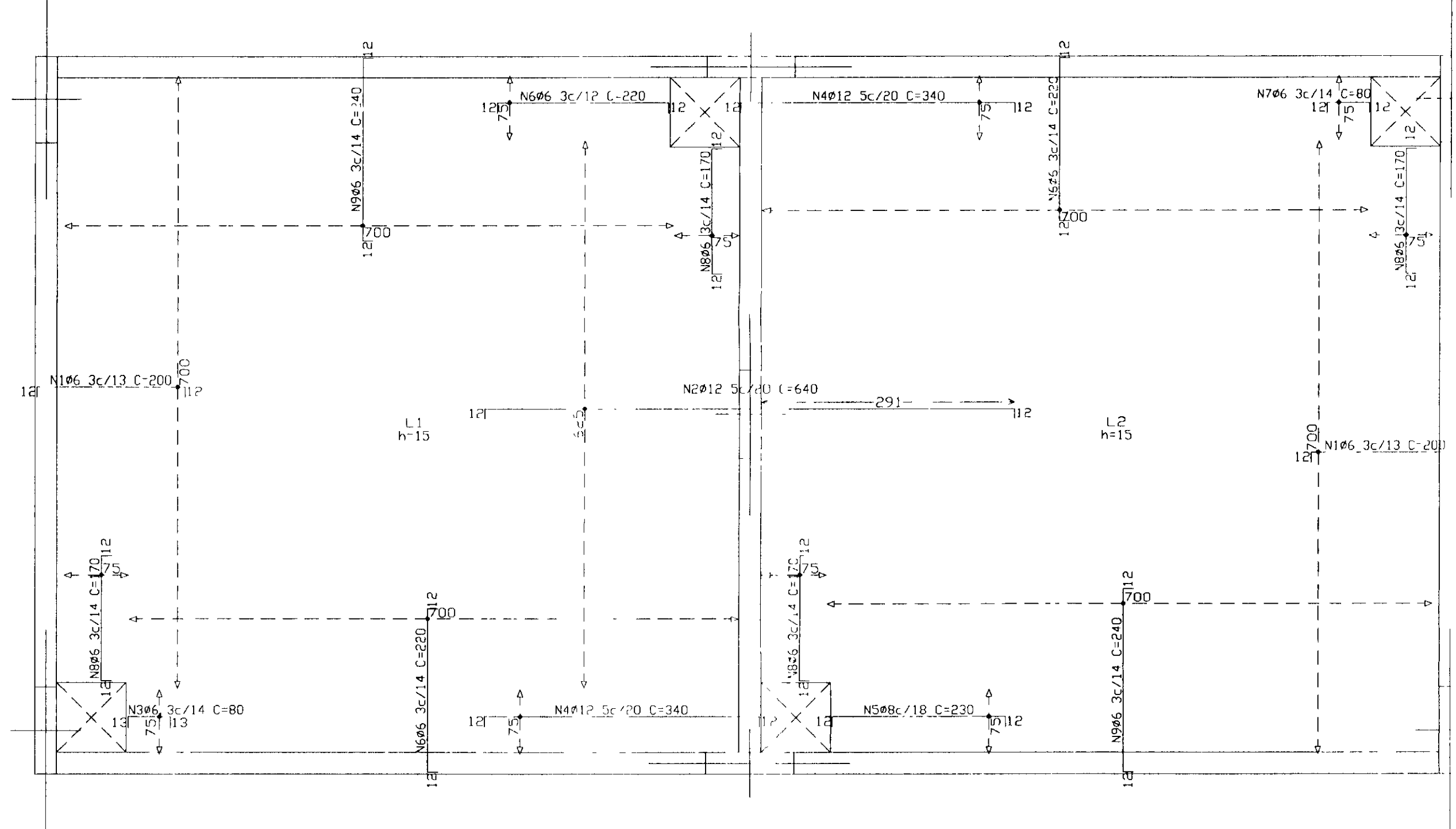
CINTAS AD CONTRAVENTIM 5
Arm long trans superior
Escala 1:50

Elemento	Pos	Qtz	Dim (cm)	Comp (cm)	Peso (Kg)	Total
Arm long trans superior	1	100	18	100	108	10800
	2	100	18	100	108	10800
	3	100	18	100	108	10800
	4	100	18	100	108	10800
	5	100	18	100	108	10800
	6	100	18	100	108	10800
	7	100	18	100	108	10800
	8	100	18	100	108	10800
	9	100	18	100	108	10800
	10	100	18	100	108	10800
Total						108000



FUNDO
Arm long. trans. superior
Concreto C18, em geral
Aço CA-50-A e CA-60-B
Escala: 1:50

RESUMO AÇO FUNDO	Comp. Total (m)	Peso*5% (Kg)	Total
Arm long trans superior CA-50-A	1078,8	445	
Ø8	686,2	452	
Ø10	235,6	243	1140



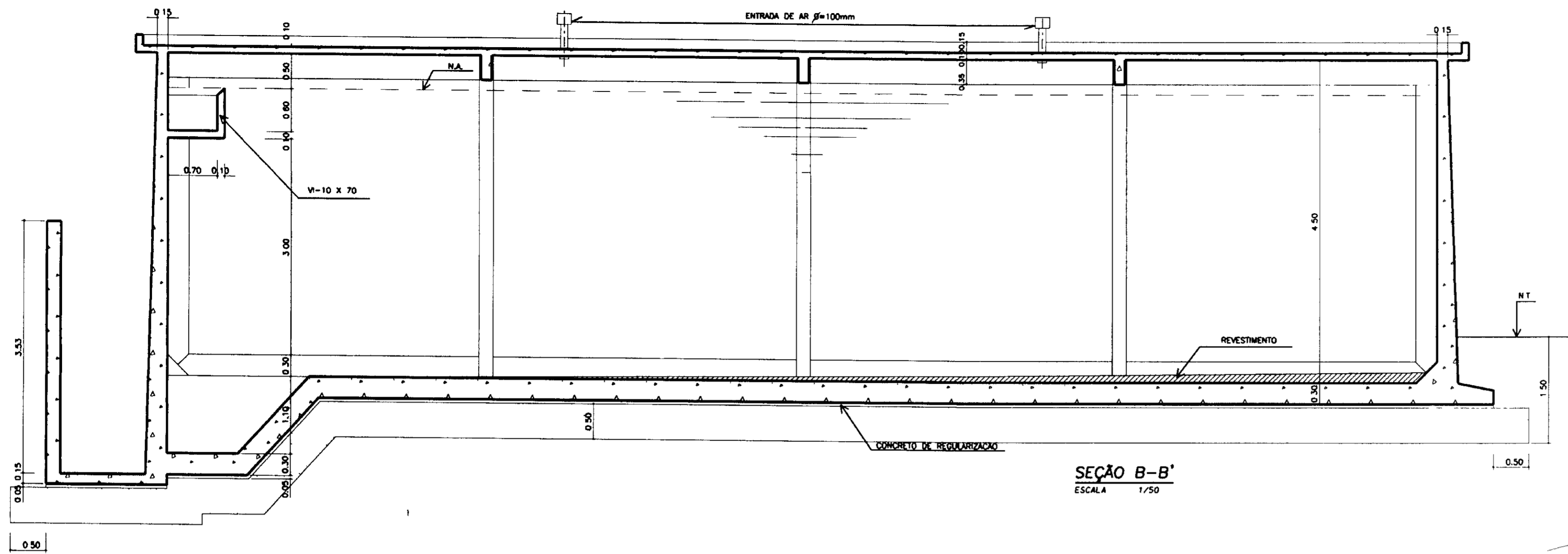
RESUMO AÇO TAMPA	Comp. Total (m)	Peso*5% (Kg)	Total
Arm long trans superior CA-50-A	741,8	193	
Ø8	11,5	5	
Ø12,5	232,0	239	437

TAMPA
Arm long trans superior
Concreto C18, em geral
Aço CA-50-A e CA-60-B
Escala 1:50

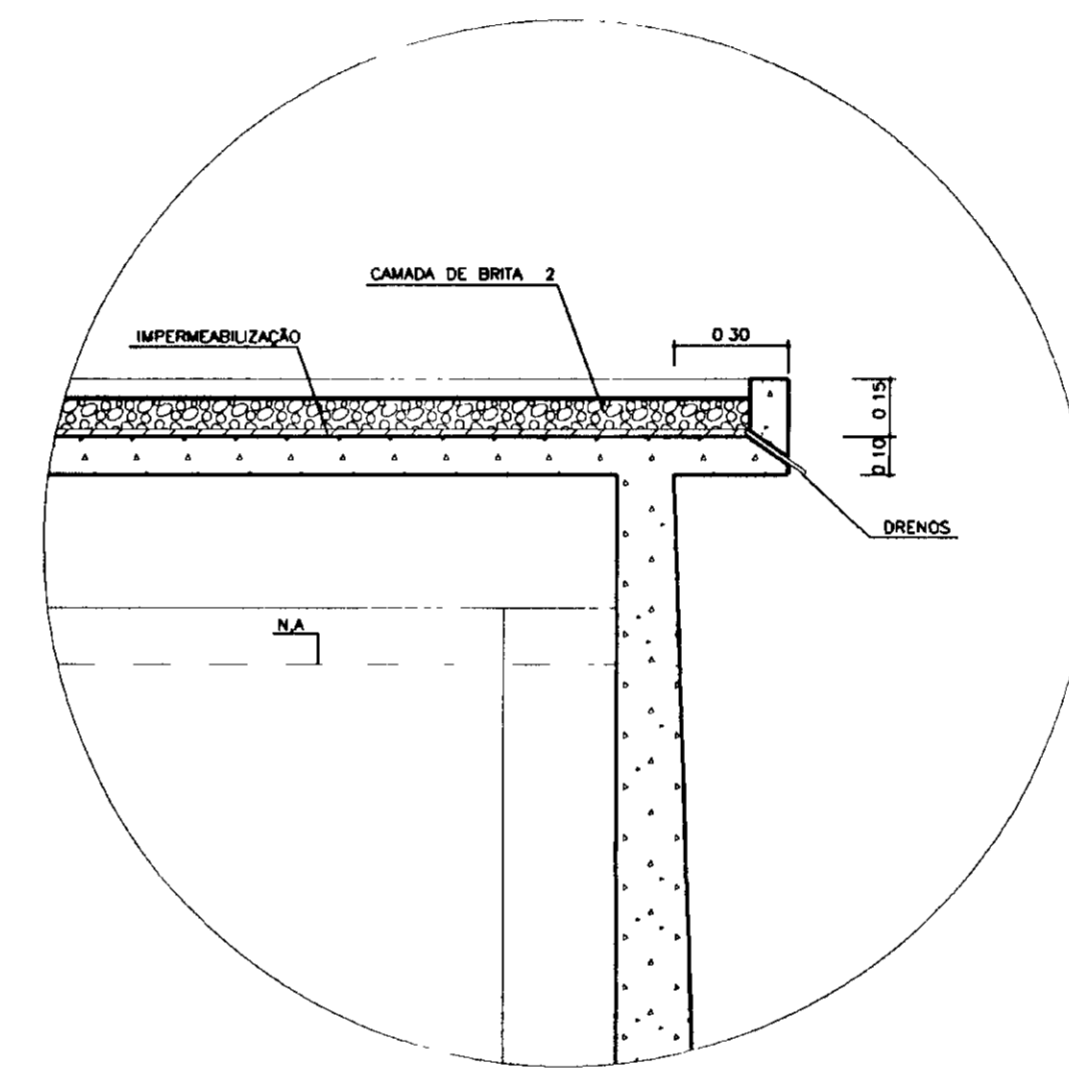


000024

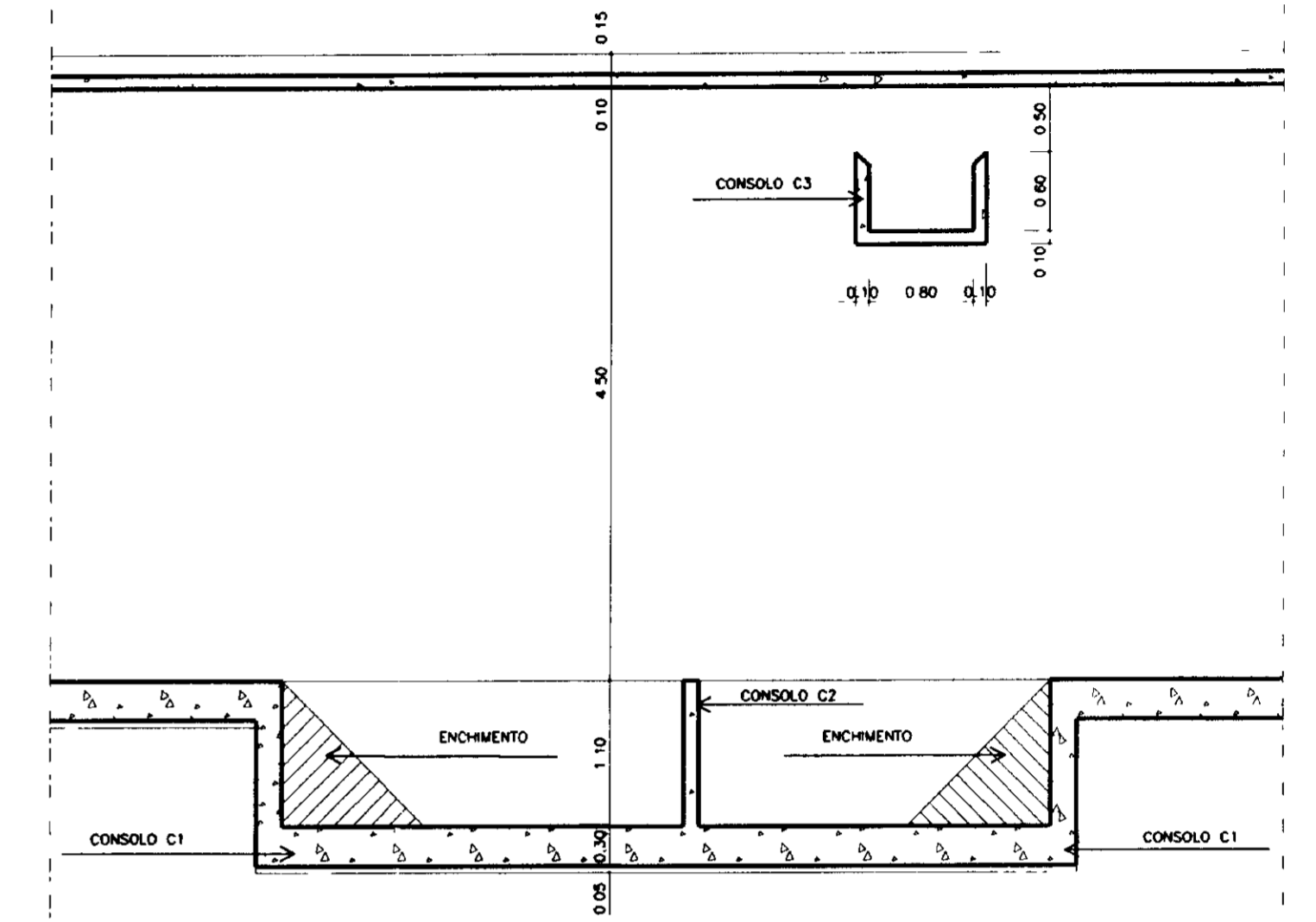
LEGENDA	NOME	DESENHOS DE REFERÊNCIA	REVISÕES			GOVERNO DO ESTADO DO CEARÁ SECRETARIA DOS RECURSOS HÍDRICOS-SRH COMPANHIA DE GESTÃO DOS RECURSOS HÍDRICOS-COGERH PROJETO DE DESENVOLVIMENTO URBANO E GESTÃO DOS RECURSOS HÍDRICOS DO ESTADO DO CEARÁ -PROURB/CE PROJETO EXECUTIVO DA ADUTORA DE AQUIRAZ	
			Nº	NATUREZA DA REVISÃO	DATA		APROVO
ARQUIVO: KL-VAO-ES-018 VISTO: VERIF.: APROV.:					DESENHO: RUBRICAR DATA DE EMISSÃO: SETEMBRO/97 ESCALA: INDICADA Nº DO DESENHO: AD-RE-ES-018-90		
KL - SERVIÇOS E ENGENHARIA LTDA.					RESERVATÓRIO ELEVADO 300m³ LAJES 2 (ARMAÇÃO LONG. TRANS. SUPERIOR)		



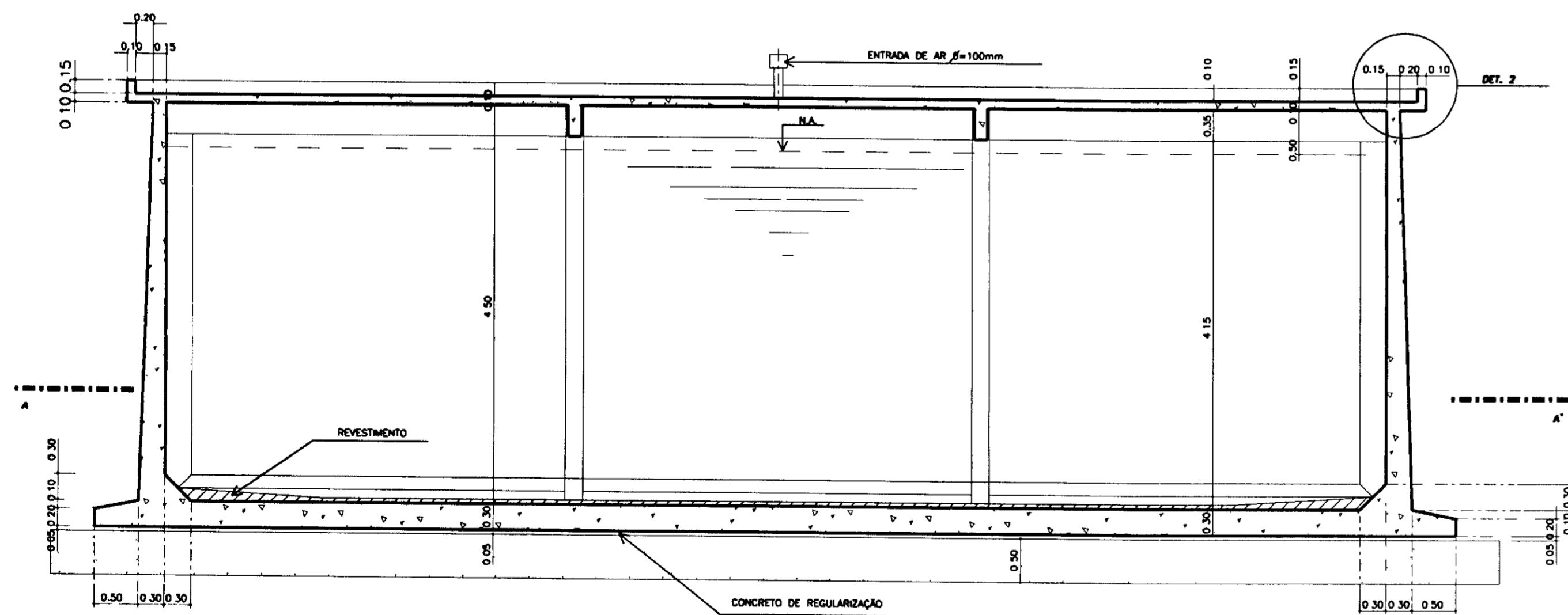
SEÇÃO B-B'
ESCALA 1/50



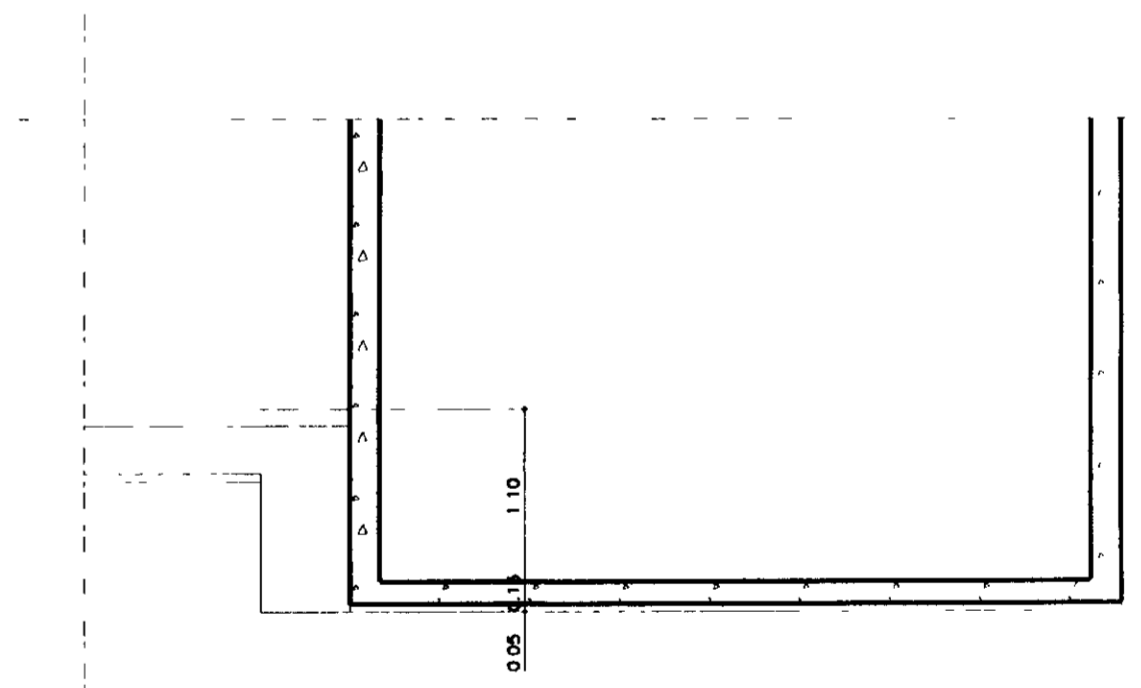
DETALHE 2
ESCALA 1/20



SEÇÃO C-C'
ESCALA 1/50



SEÇÃO A - A'
ESCALA 1/50



SEÇÃO D-D'
ESCALA 1/50

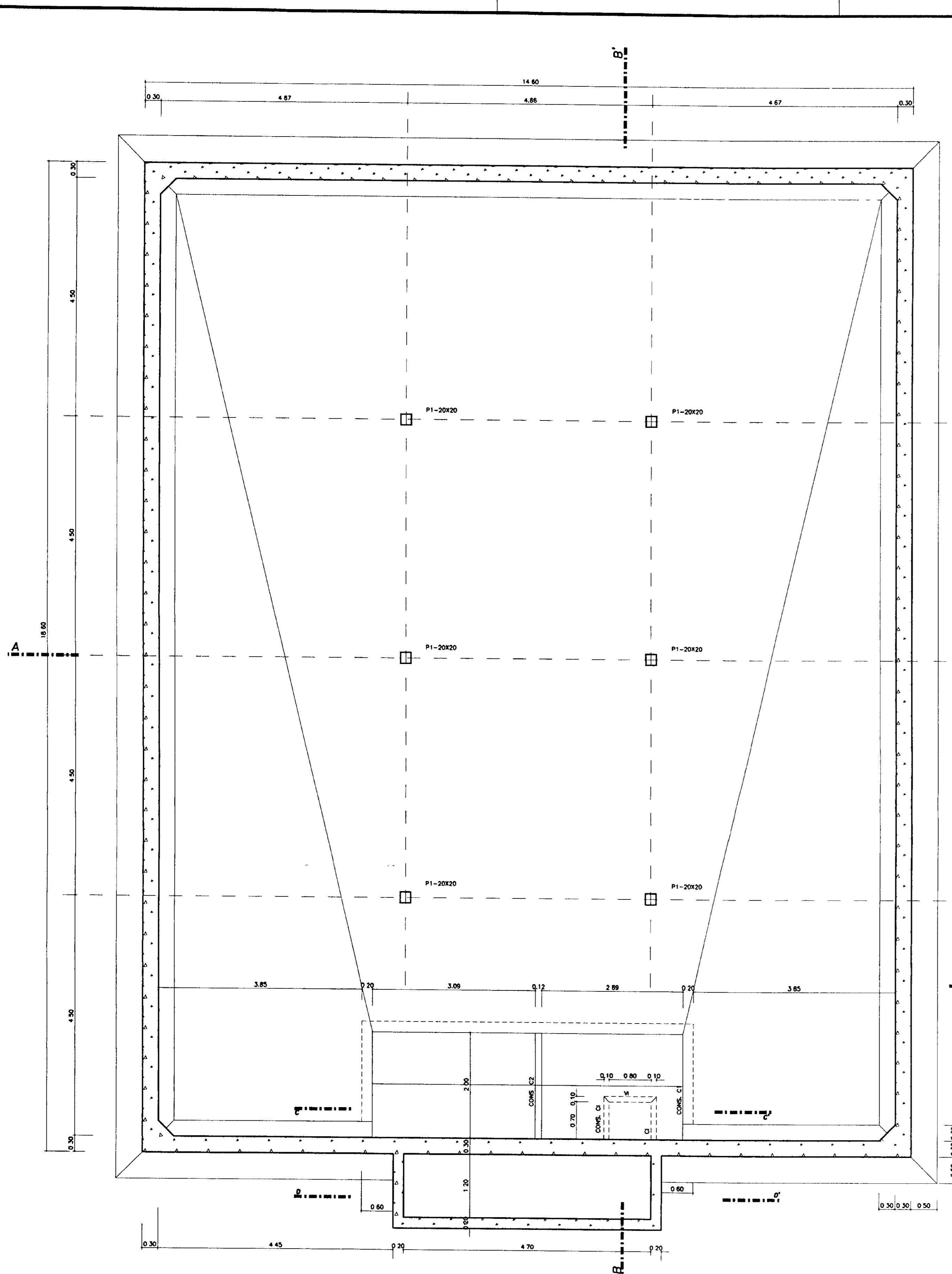


100025

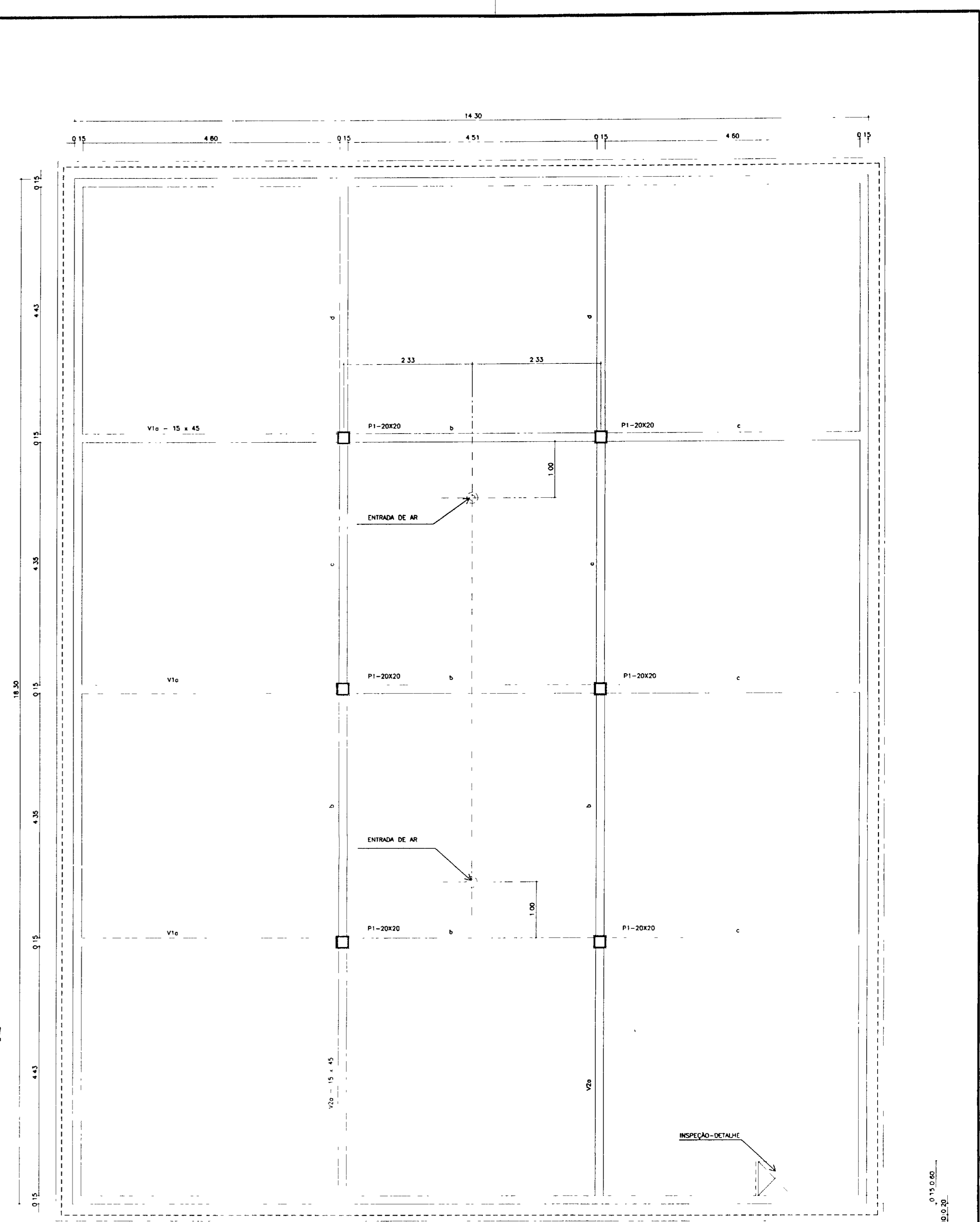
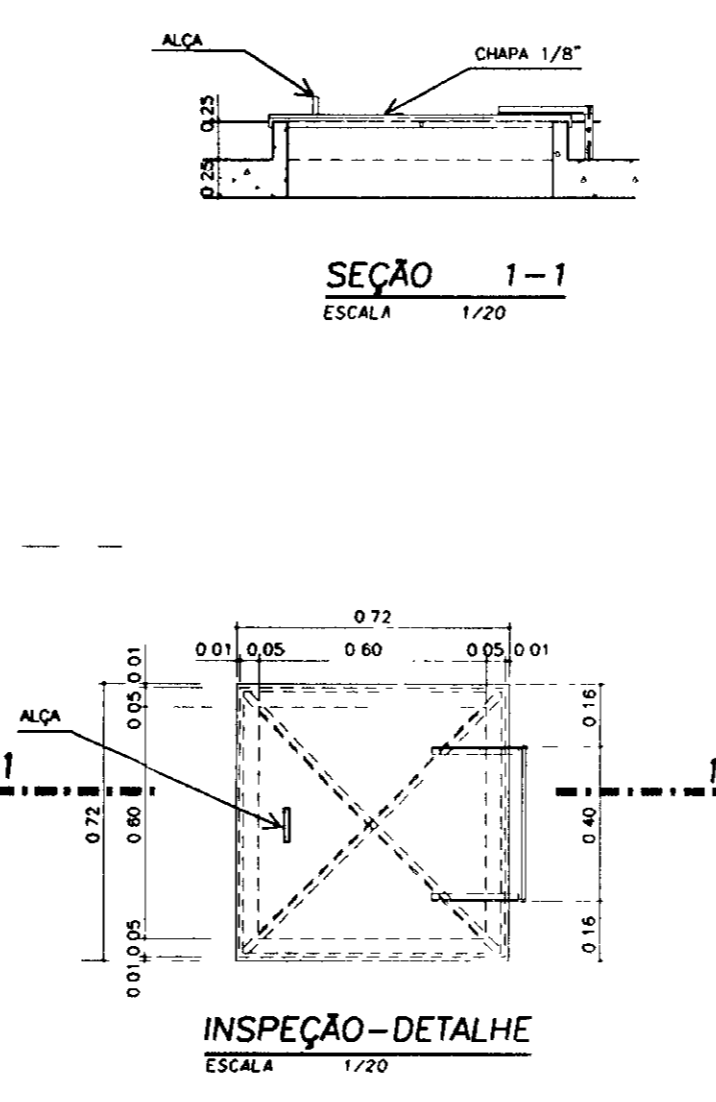
LEGENDA CONCRETO AREIA GROSSA	NORMAS 1-fck=150kg/cm ² 2-PARA LOCAÇÃO DAS TUBULAÇÕES E COTAS TOPOGRÁFICAS OBSERVAR RIGOROSAMENTE O PROJETO HIDRÁULICO E DE ARQUITETURA 3-PROCEDER A UMA MELHORIA DA CAPACIDADE DE CARGA DO TERRENO C/ A SUBSTITUIÇÃO DO SOLO, ABAIXO DO RESERVATÓRIO, POR UMA CAMADA DE 0,50 m DE AREIA GROSSA 4-ASSENTAR A UMA PROFUNDIDADE DE 1,50m ABAIXO DO NÍVEL NATURAL DO TERRENO	DESENHOS DE REFERÊNCIA	REVISÕES			GOVERNO DO ESTADO DO CEARÁ SECRETARIA DOS RECURSOS HÍDRICOS-SRH COMPANHIA DE GESTÃO DOS RECURSOS HÍDRICOS-COGERH PROJETO DE DESENVOLVIMENTO URBANO E GESTÃO DOS RECURSOS HÍDRICOS DO ESTADO DO CEARÁ -PROURB/CE PROJETO EXECUTIVO DA ADUTORA DE AQUÍRAZ												
			<table border="1"> <thead> <tr> <th>Nº</th> <th>NATUREZA DA REVISÃO</th> <th>DATA</th> <th>APROVO</th> </tr> </thead> <tbody> <tr><td> </td><td> </td><td> </td><td> </td></tr> <tr><td> </td><td> </td><td> </td><td> </td></tr> <tr><td> </td><td> </td><td> </td><td> </td></tr> </tbody> </table>	Nº	NATUREZA DA REVISÃO		DATA	APROVO										
Nº	NATUREZA DA REVISÃO	DATA	APROVO															

RESERVATÓRIO APOIADO - 1.000m³
FORMAS - DETALHES

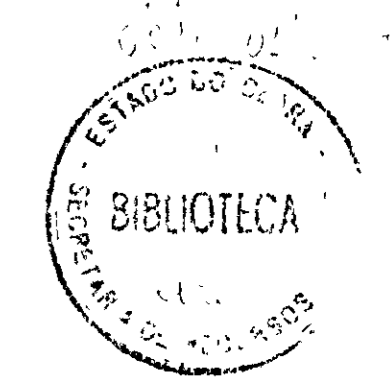
KL - SERVIÇOS FUNDIÁRIOS, LTA.



FORMA DA LAJE DE FUNDAÇÃO
ESCALA 1/50



FORMA DA LAJE DE COBERTURA
ESCALA 1/50



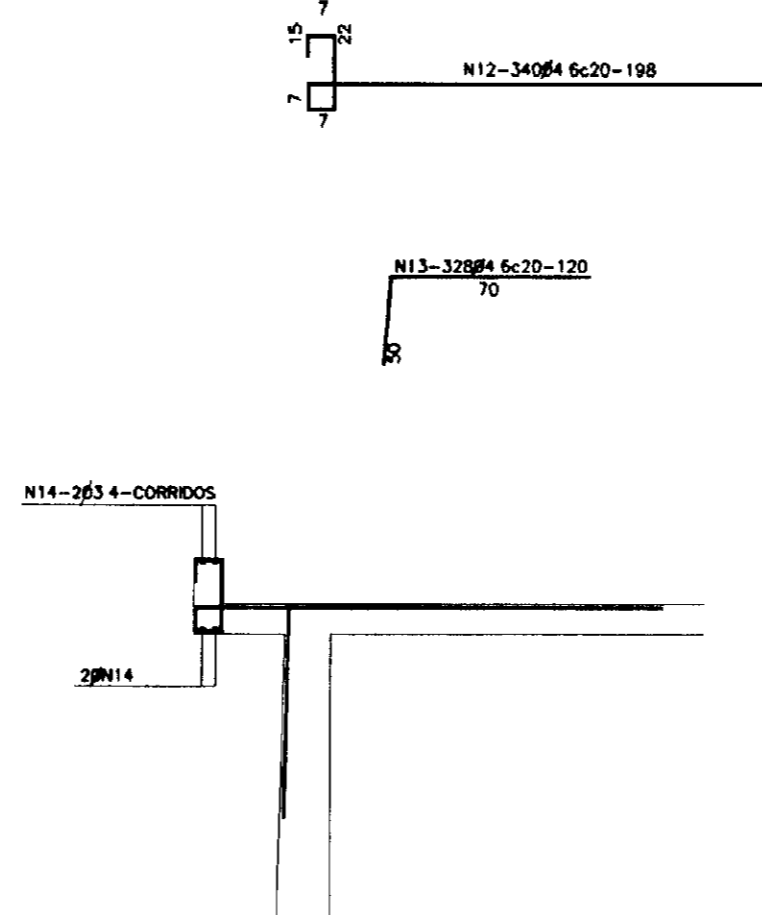
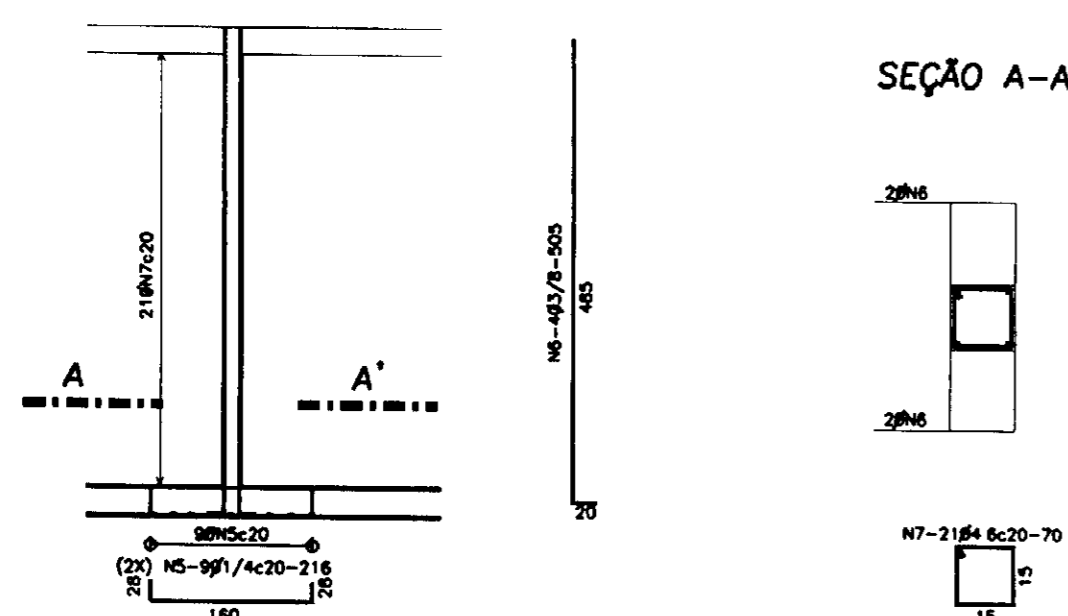
LENDIÇA	NOTAS	DESENHOS DE REFERÊNCIA
	<p>1-tek=150kg/cm² 2-PARA LOCAÇÃO DAS TUBULAÇÕES E COTAS TOPOGRÁFICAS OBSERVAR RECORRIMENTOS DO PROJETO HIDRÁULICO E DE ARQUITETURA</p>	

REVISÕES		
Nº	NATUREZA DA REVISÃO	DATA

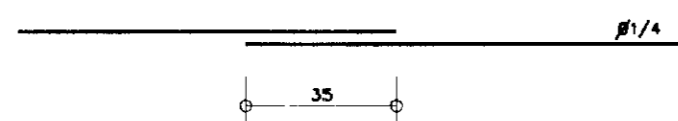
GOVERNO DO ESTADO DO CEARÁ SECRETARIA DOS RECURSOS HÍDRICOS-SRH COMPANHIA DE GESTÃO DOS RECURSOS HÍDRICOS-COGERH PROJETO DE DESENVOLVIMENTO URBANO E GESTÃO DOS RECURSOS HÍDRICOS DO ESTADO DO CEARÁ -PROURB/CE PROJETO EXECUTIVO DA ADUTORA DE AQUIRAZ		
ARQUIVO: AD-ES-019.DWG VISTO: VERIF.: APROV.:	DATA DE EMISSÃO: SET/97 ESCALA INDICADA: Nº DO DESENHO: AD-PC-ES-019-NO	DESenhado: CARLOS DATA DE EMISSÃO: SET/97 ESCALA INDICADA: Nº DO DESENHO: AD-PC-ES-019-NO

RESERVATÓRIO APOIADO - 1.000m ³ FORMAS		
KL - SERVIÇOS DE ENGENHARIA		

(6X) ARMADURA DO PILAR P1-20X20



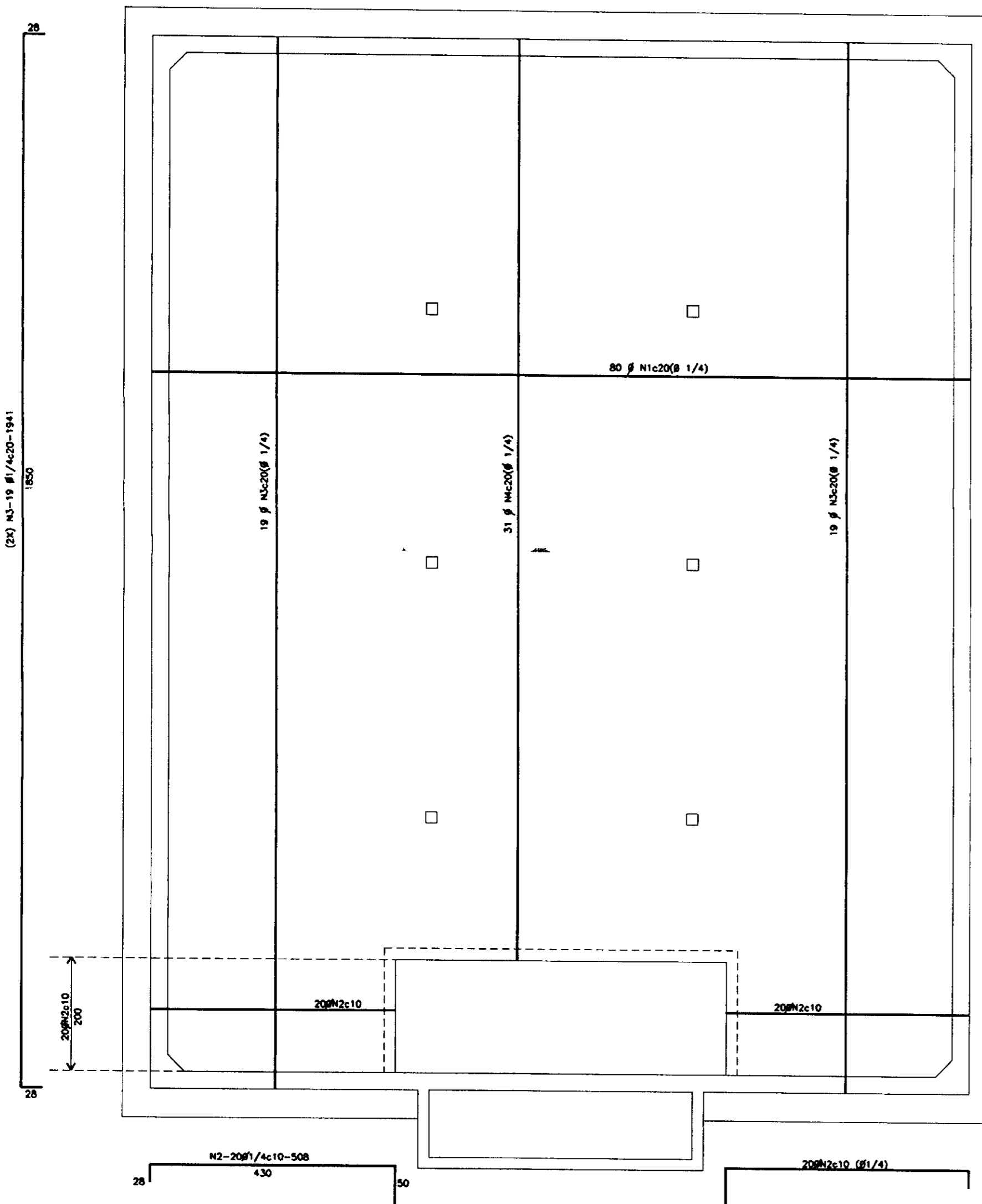
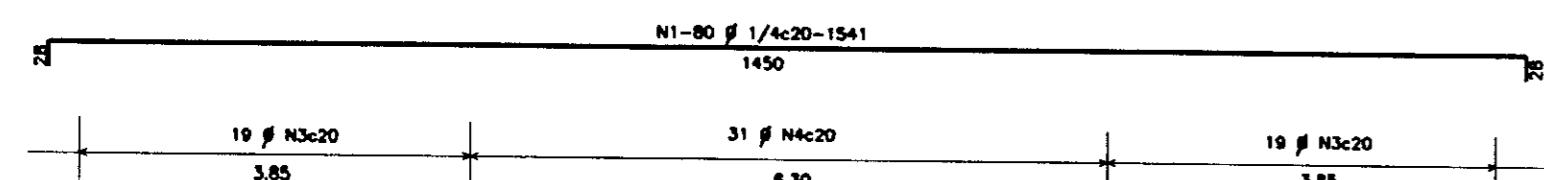
DETALHE DA EMENDA



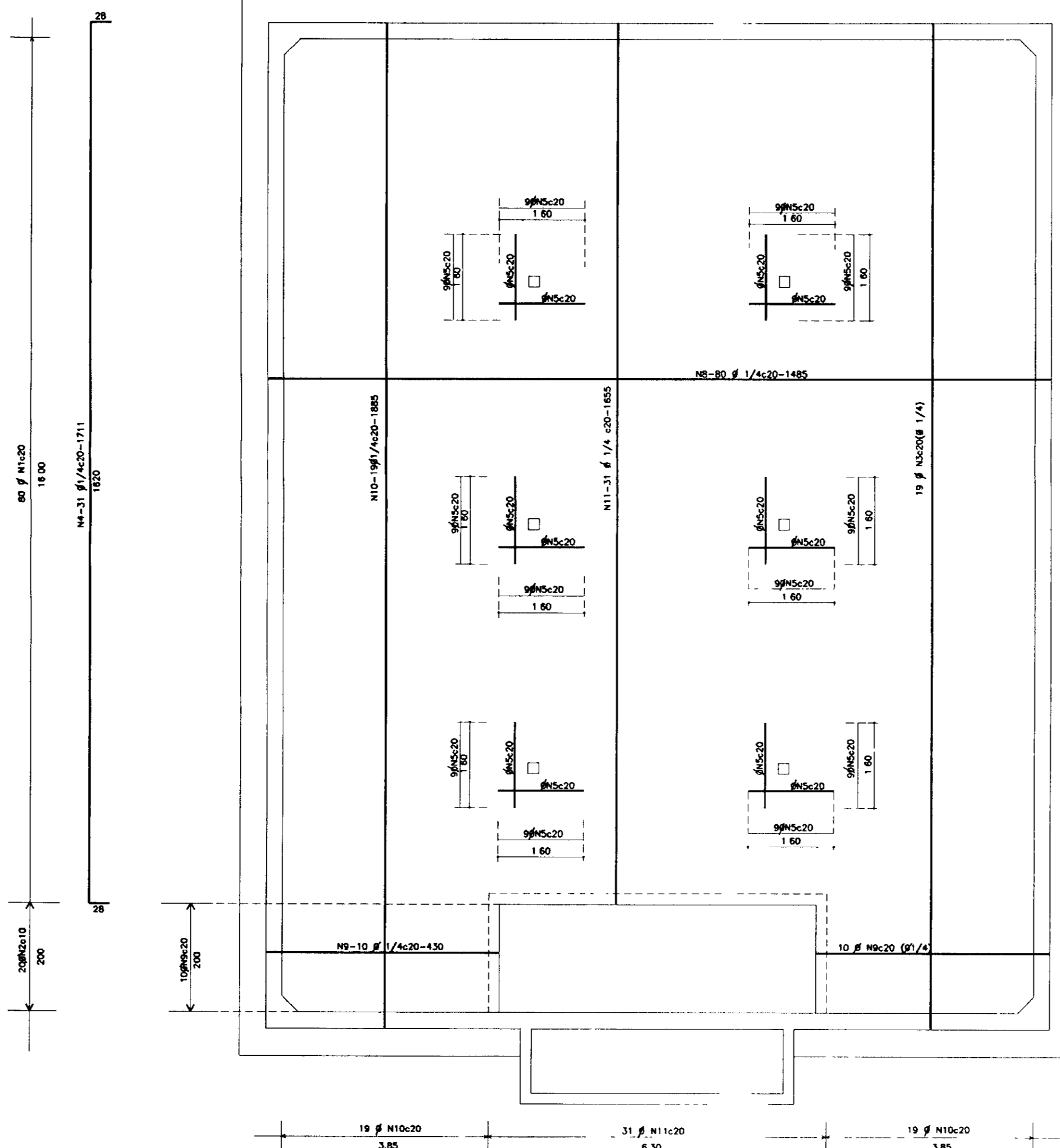
N	Ø	QUANTIDADE	COMPRIMENTO UNITARIO
1	1/4	80	1541
2	1/4	40	508
3	1/4	38	1941
4	1/4	31	1711
5	1/4	108	216
6	3/8	24	505
7	4/6	126	70
8	1/4	80	1485
9	1/4	20	430
10	1/4	38	1885
11	1/4	31	1655
12	4/6	340	198
13	4/6	328	120
14	3/4	4	CORR
15	1/4	264	485
16	1/4	240	470
17	4/6	780	210
18	5/16	2	140
19	5/16	4	115

RESUMO AÇO CA-50		
Ø	C TOTAL	PESO
3/4	27040	20kg
4/6	299300	363kg
1/4	784902	1962kg
5/16	740	3kg
3/8	12120	76kg
TOTAL		2424kg

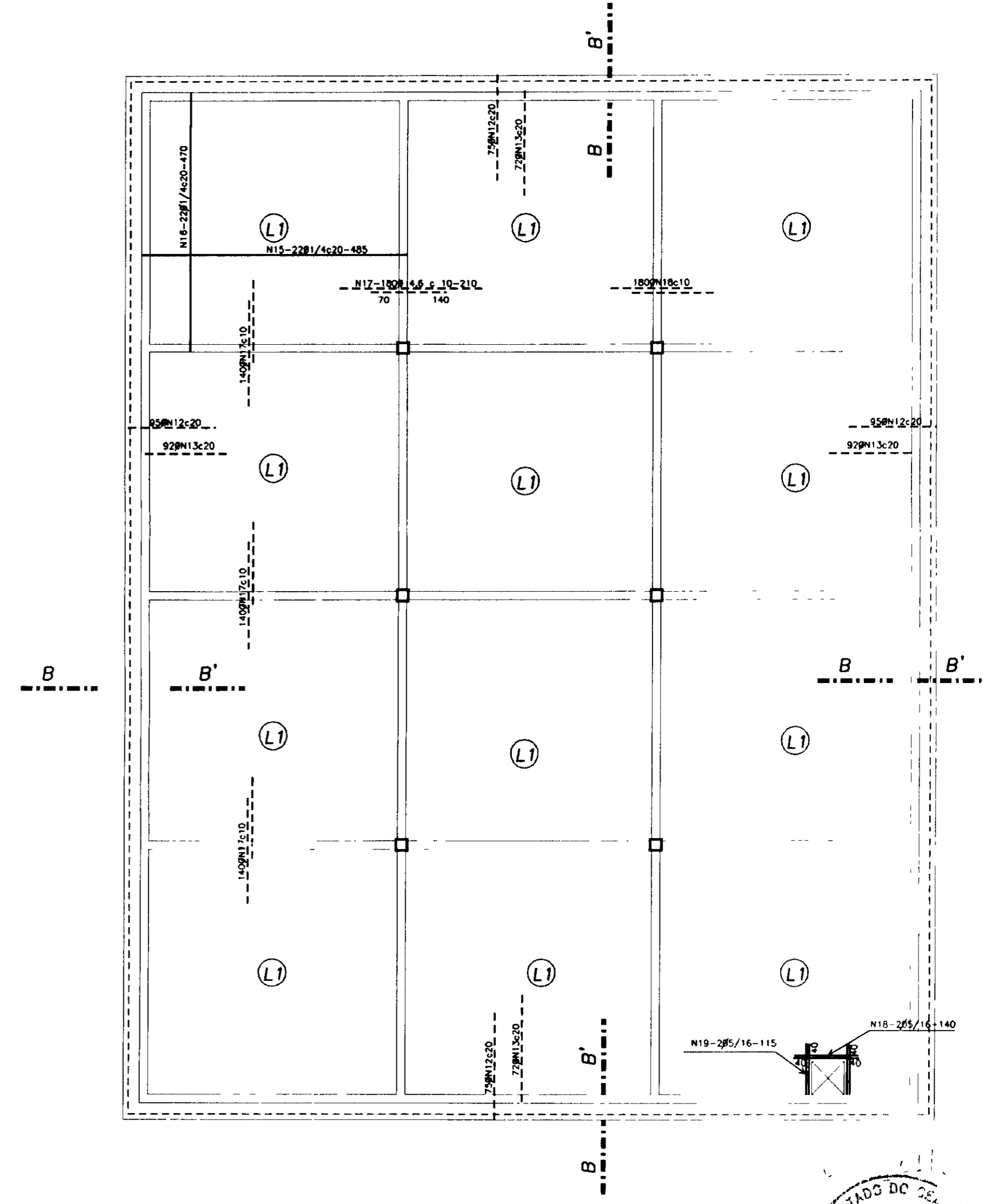
SEÇÃO B-B'



LAJE DE FUNDAÇÃO (armadura superior)

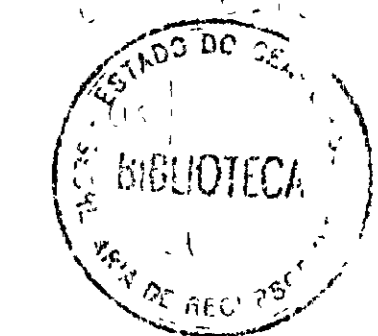


LAJE DE FUNDAÇÃO (armadura inferior)



LAJE DE COBERTURA (armadura)

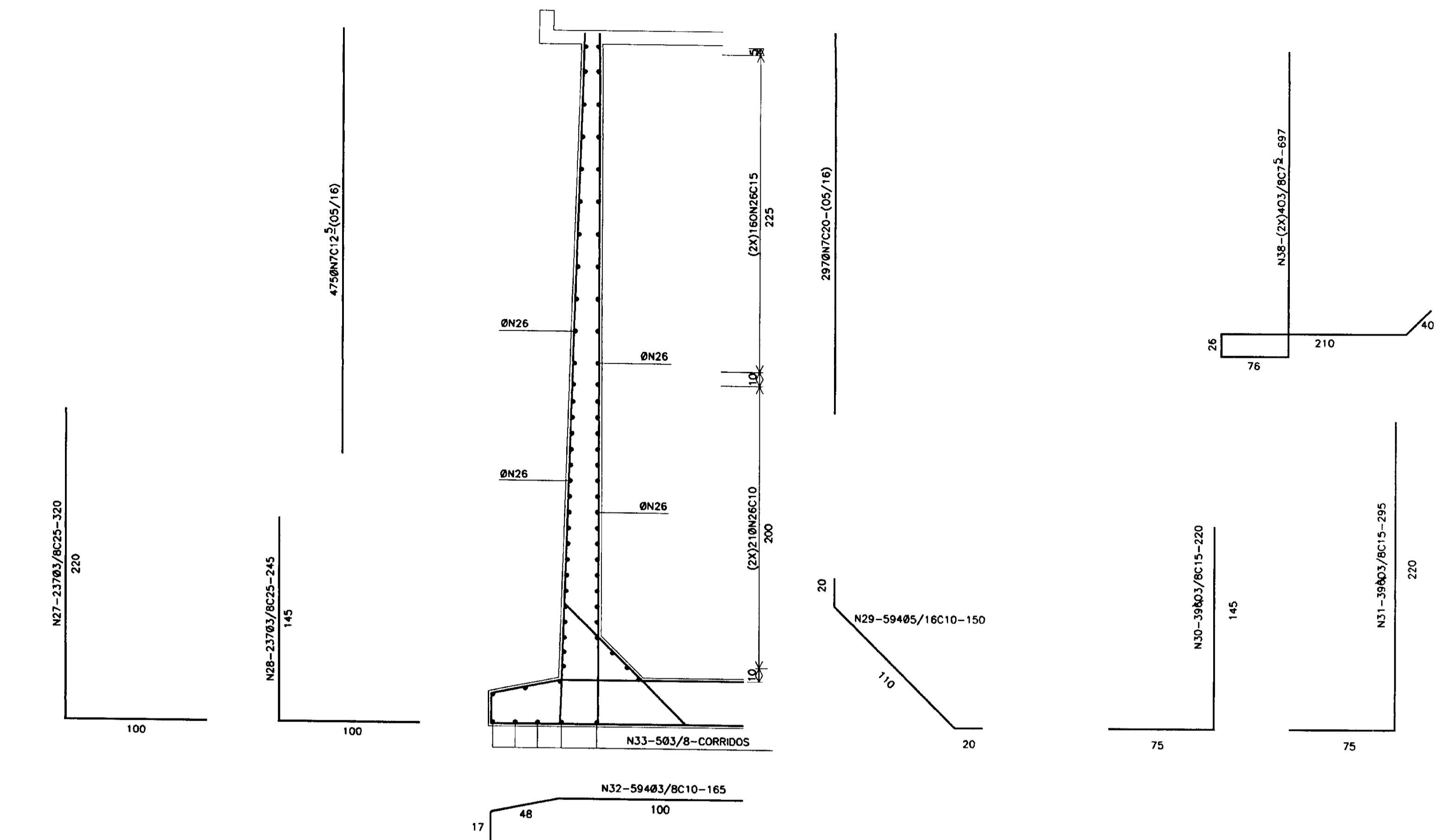
000027



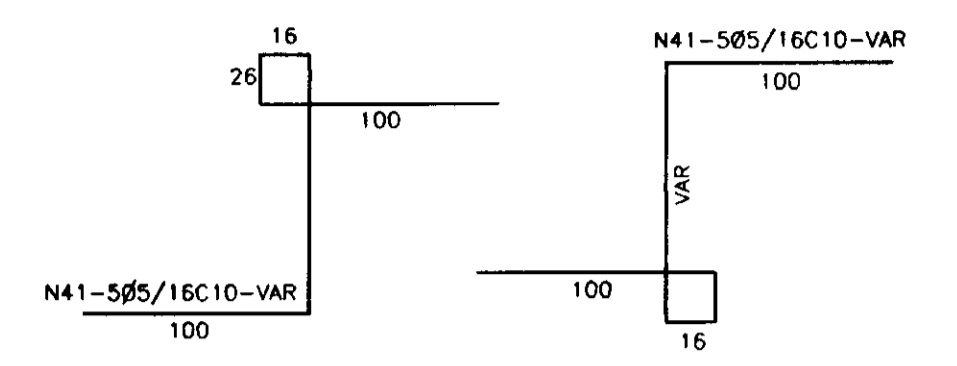
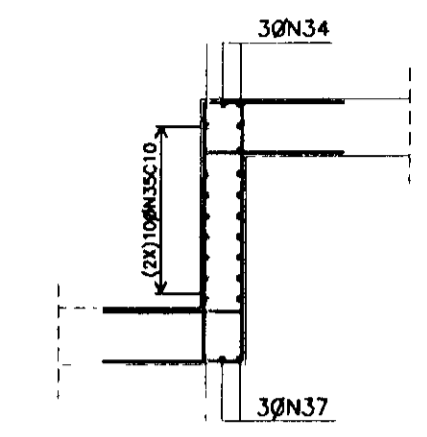
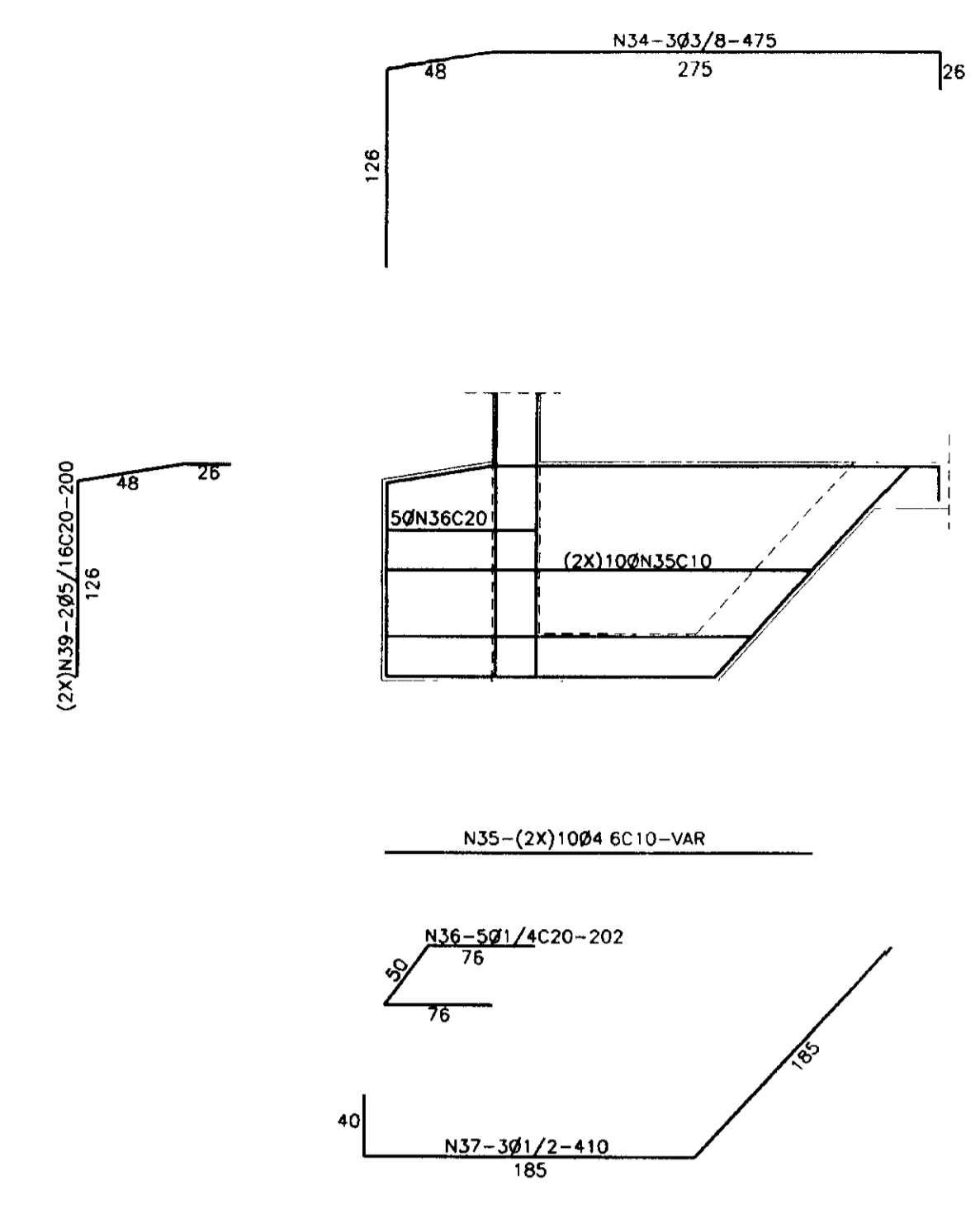
LEGENDA	NOTAS 1-fck=150kg/cm ²	DESENHOS DE REFORÇAÇÃO	REVISÕES				GOVERNO DO ESTADO DO CEARÁ SECRETARIA DOS RECURSOS HÍDRICOS-SRH COMPANHIA DE GESTÃO DOS RECURSOS HÍDRICOS-COGERH PROJETO DE DESENVOLVIMENTO URBANO E GESTÃO DOS RECURSOS HÍDRICOS DO ESTADO DO CEARÁ -PROURB/CE PROJETO EXECUTIVO DA ADUTORA DE AQUÍRAZ
			Nº	NATUREZA DA REVISÃO	DATA	APROVO	

RESERVATÓRIO APOIADO - 1.000m³
ARMADURA

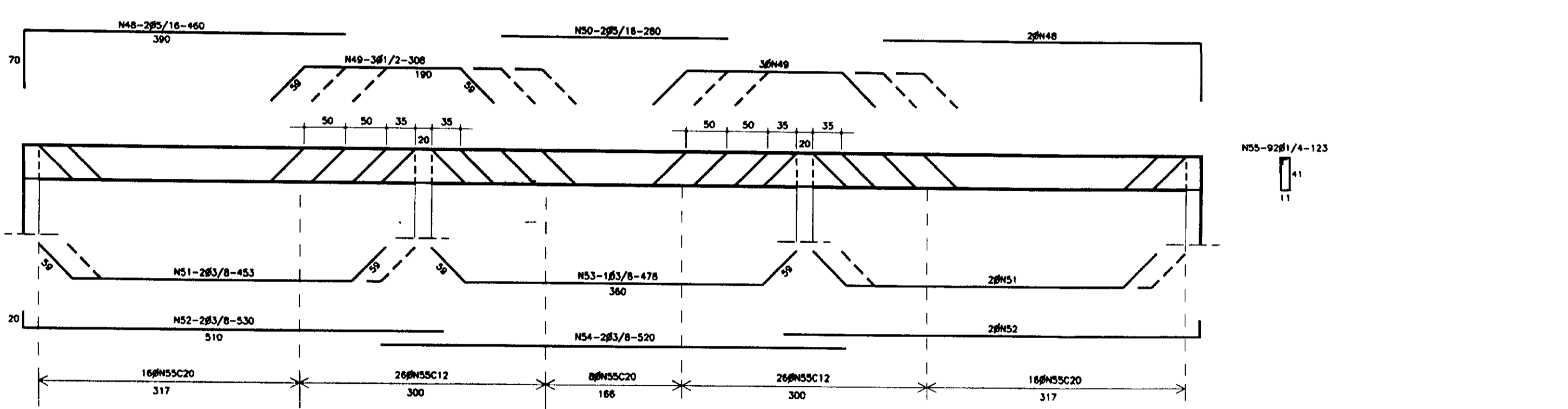
ARMADURA DAS PAREDES



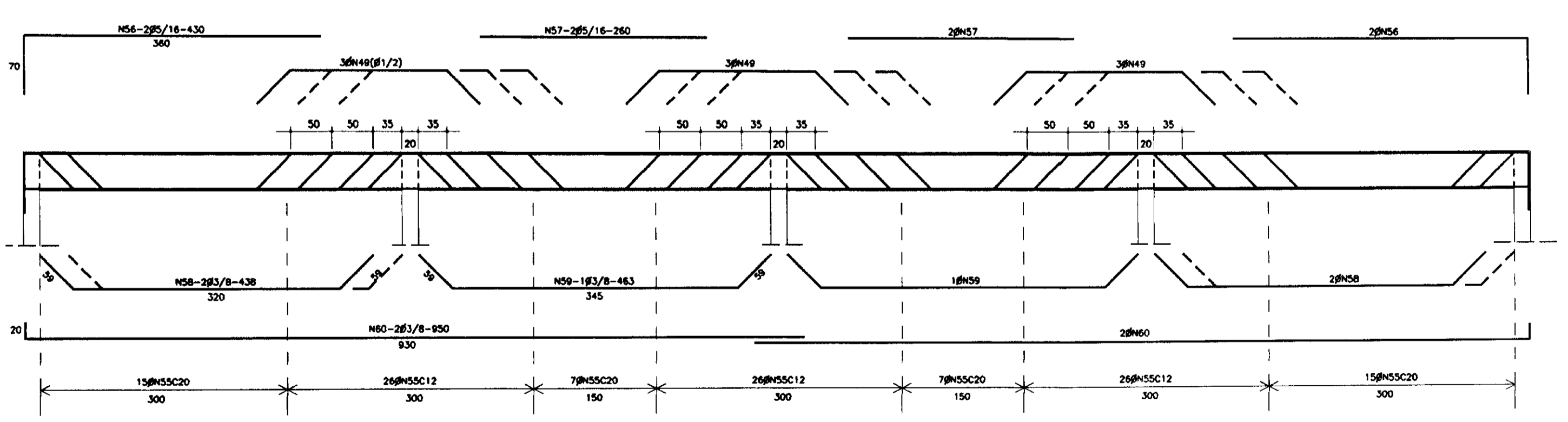
(2X) CONSOLO C1



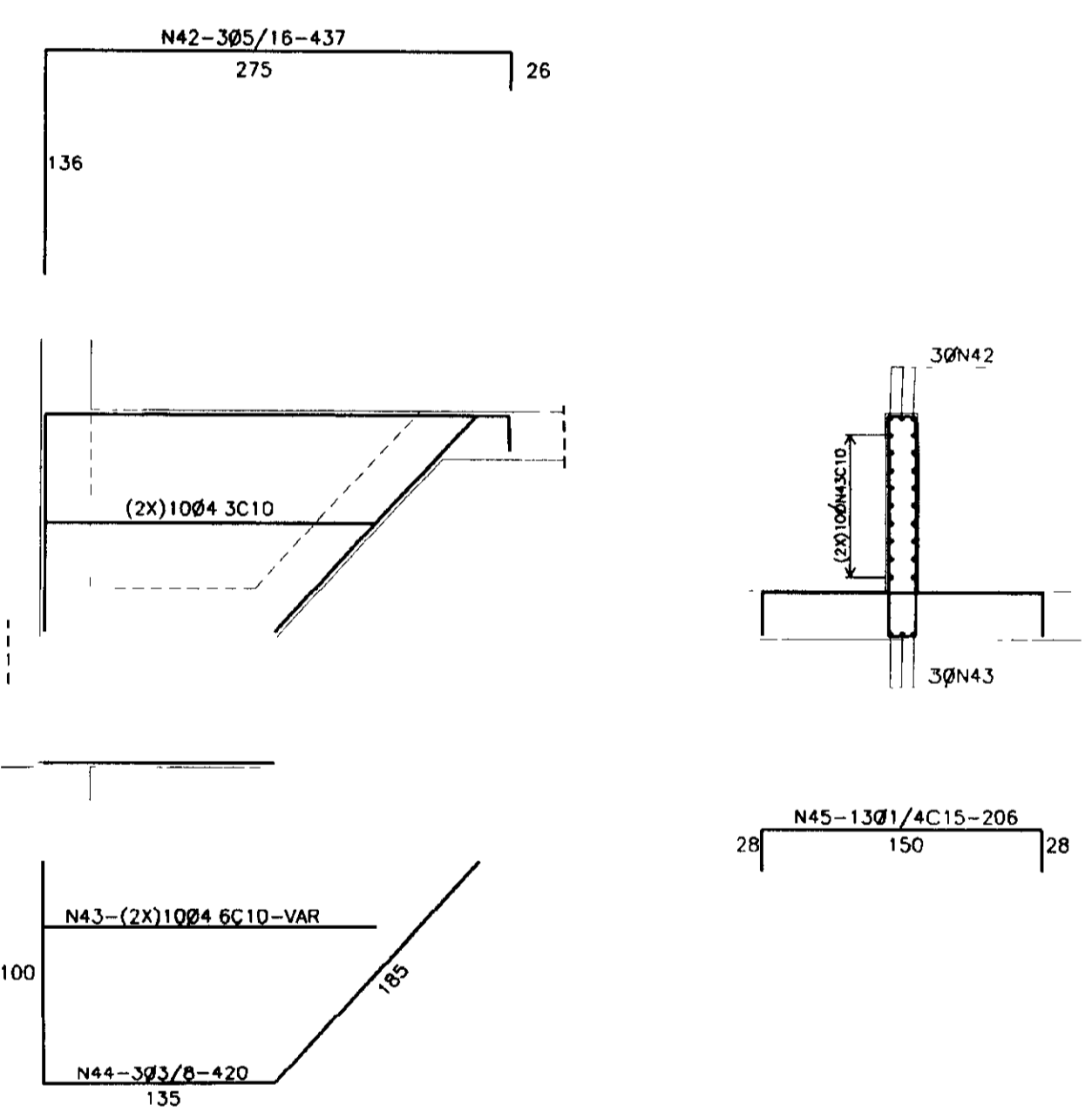
(3X)V1-15X45



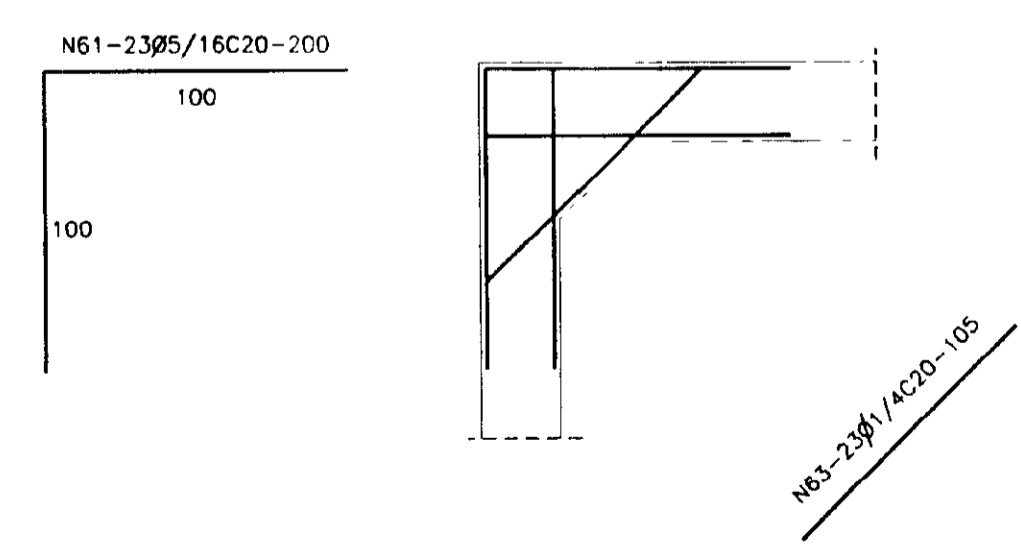
(2X)V2-15X45



CONSOLO C2



(4X) LIGAÇÃO ENTRE PAREDES



N	Ø	QUANTIDADE	COMPRIMENTO UNITÁRIO
1	4.6	10	404
2	4.6	10	431
3	4.6	70	350
4	5/16	52	110
5	5/16	52	137
6	3/8	29	695
7	5/16	843	315
8	3/8	29	620
9	3/8	32	436
10	3/8	32	511
11	3.4	16	95
12	5/16	4	245
13	3.4	6	97
14	5/16	2	137
15	3.4	13	150
16	3/8	59	320
17	5/16	59	170
18	3/8	47	449
19	1/4	51	626
20	4.6	14	506
21	1/4	72	120
22	1/4	72	316
23	1/4	72	348
24	1/4	38	506
25	1/4	28	506
26	1/4	74	506
27	3/8	237	CORR
28	3/8	237	320
29	5/16	594	245
30	3/8	396	150
31	3/8	396	220
32	3/8	594	295
33	3/8	8	165
34	3/8	8	CORR
35	4.6	6	475
36	1/4	40	VAR
37	1/2	10	202
38	1/2	6	410
39	3/8	8	697
40	5/16	4	200
41	5/16	46	VAR
42	5/16	3	VAR
43	4.6	3	437
44	3/8	20	3
45	3/8	3	420
46	1/4	13	205
47	1/4	10	307
48	1/4	10	VAR
49	5/16	12	460
50	1/2	36	308
51	5/16	6	280
52	3/8	12	453
53	3/8	12	530
54	3/8	3	478
55	3/8	6	520
56	1/4	520	123
57	5/16	8	430
58	5/16	8	290
59	3/8	8	438
60	3/8	14	463
61	3/8	8	950
62	5/16	92	200
63	5/16	92	VAR
64	1/4	92	105

Ø	C TOTAL	PESO
3.4	4052	3kg
4.6	53934	70
1/4	644418	1611
5/16	461628	1846
3/8	630819	3947
1/2	13548	135
TOTAL		7639

RESUMO AÇO CA-50
fck = 150kg/cm²



LEITOR	NOME	DESENHOS DE REFERÊNCIA

REVISÕES			
Nº	NATUREZA DA REVISÃO	DATA	APROVO

GOVERNO DO ESTADO DO CEARÁ			
SECRETARIA DOS RECURSOS HÍDRICOS-SRH			
COMPANHIA DE GESTÃO DOS RECURSOS HÍDRICOS-COGERH			
PROJETO DE DESENVOLVIMENTO URBANO E GESTÃO DOS RECURSOS HÍDRICOS DO ESTADO DO CEARÁ - PROURB/CE			
PROJETO EXECUTIVO DA ADUTORA DE AQUIAZ			
ARQUIVO	AD-ES-022.001	DATA DE EMISSÃO	REV. 0
VERIF.			
APROVA			

RESERVATÓRIO APOIADO - 1.000m³
ARMADURA - PAREDES

KL - SERVIÇOS E ENGENHARIA LTDA.

P3=P1=P2=P4

Aço	Pos	Bit	Q	Comp (cm)	Total (cm)	x 4 (cm)
CA-50-A	1	Ø10	4	390	1560	6240
CA-60-B	2	Ø5	3	72	216	864

Pilares que terminam em NIVEL DO FUNDO
 Concreto: C18, em geral
 Aço: CA-50-A e CA-60-B
 Escala: 1/50

RESUMO AÇO NIVEL DO FUNDO PILARES

Comp (m)	Total (Kg)	Peso+10% (Kg)	Total
CA-50-A Ø10	62.4	43	4.3
CA-60-B Ø5	8.6	1	1
Total			4.4

P3=P1=P2=P4

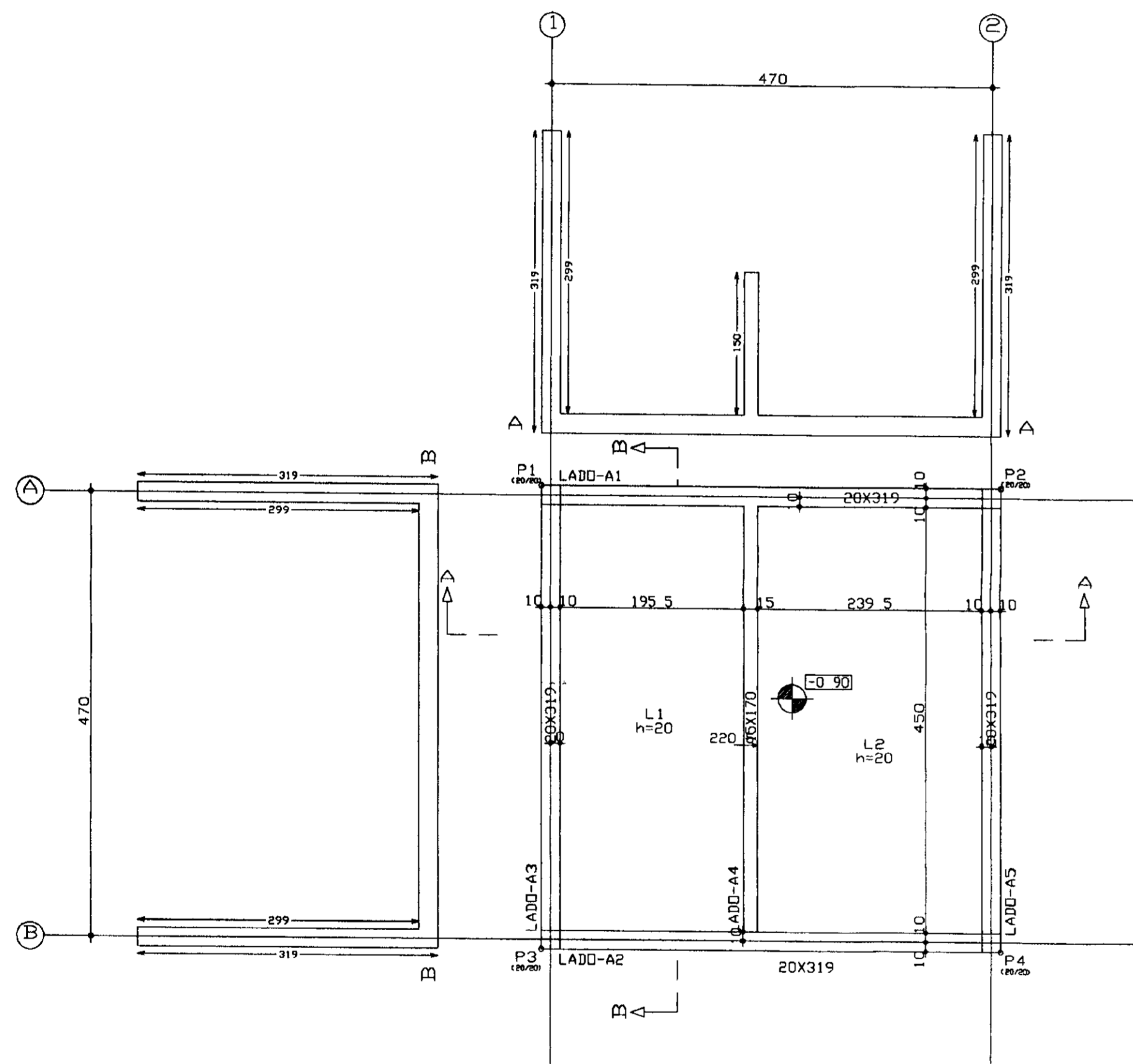
Aço	Pos	Bit	Q	Comp (cm)	Total (cm)	x 4 (cm)
CA-50-A	1	Ø10	4	88	352	1408
CA-60-B	2	Ø5	2	72	144	576

Pilares que terminam em NIVEL TAMPA
 Concreto: C18, em geral
 Aço: CA-50-A e CA-60-B
 Escala: 1/50

RESUMO AÇO NIVEL TAMPA PILARES

Comp (m)	Total (Kg)	Peso+10% (Kg)	Total
CA-50-A Ø10	14.1	10	10
CA-60-B Ø5	5.8	1	1
Total			11

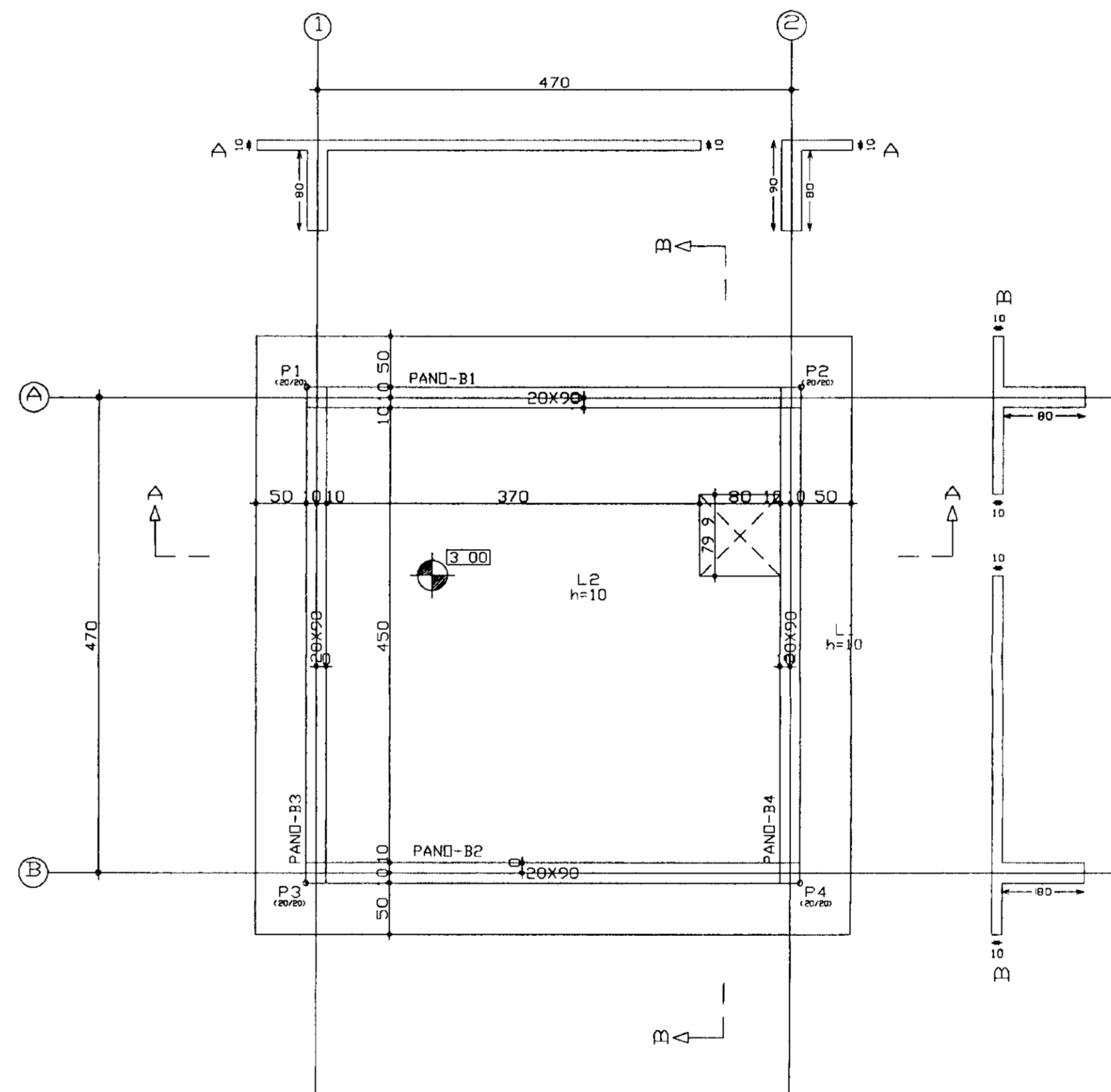
Elemento	Pos	Bit	Q	Bob (cm)	Reita (cm)	Dob (cm)	Comp (cm)	Total (cm)	CA-50-A (Kg)	CA-60-B (Kg)
P3=P1=P2=P4	1	Ø10	4	88	72	72	88	352	2.43	0.23
	2	Ø5	2	72	72	72	72	144	9.72	1.00
TOTAL									12.15	1.23



NIVEL DO FUNDO
 Planta
 Escala: 1/50

NIVEL DO FUNDO - Superfície total 24 01 m²

Elemento	Formas (m²)	Volume (m³)	Aço (kg)
LAJES	19.57	3.91	235
VIGAS Fundo	4.28	12.83	861
PILARES	123.84	0.09	4.4
TOTAL	147.69	16.83	1140
TAMAS (por m²)	6.178	0.690	46.31

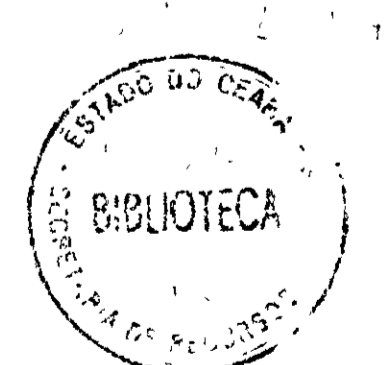


NIVEL TAMPA
 Planta
 Escala: 1/50

NIVEL TAMPA - Superfície total 34 18 m²

Elemento	Formas (m²)	Volume (m³)	Aço (kg)
LAJES	35.40	3.04	152
VIGAS Tampa	3.62	1.04	212
PILARES	0.03	0.03	11
TOTAL	39.05	4.11	275
TAMAS (por m²)	1.917	0.104	10.97

000029



LEGENDA	NOTAS	DESENHOS DE REFERENCIA

REVISÕES			
Nº	NATUREZA DA REVISÃO	DATA	APROVADO

REVISÕES			
Nº	NATUREZA DA REVISÃO	DATA	APROVADO

GOVERNO DO ESTADO DO CEARÁ
 SECRETARIA DOS RECURSOS HÍDRICOS-SRH
 COMPANHIA DE GESTÃO DOS RECURSOS HÍDRICOS-COGERH
 PROJETO DE DESENVOLVIMENTO URBANO E GESTÃO DOS RECURSOS HÍDRICOS DO ESTADO DO CEARÁ -PROURB/CE
 PROJETO EXECUTIVO DA ADUTORA DE AQUIRAZ

CAIXA DE PASSAGEM
 PILARES\FORMAS

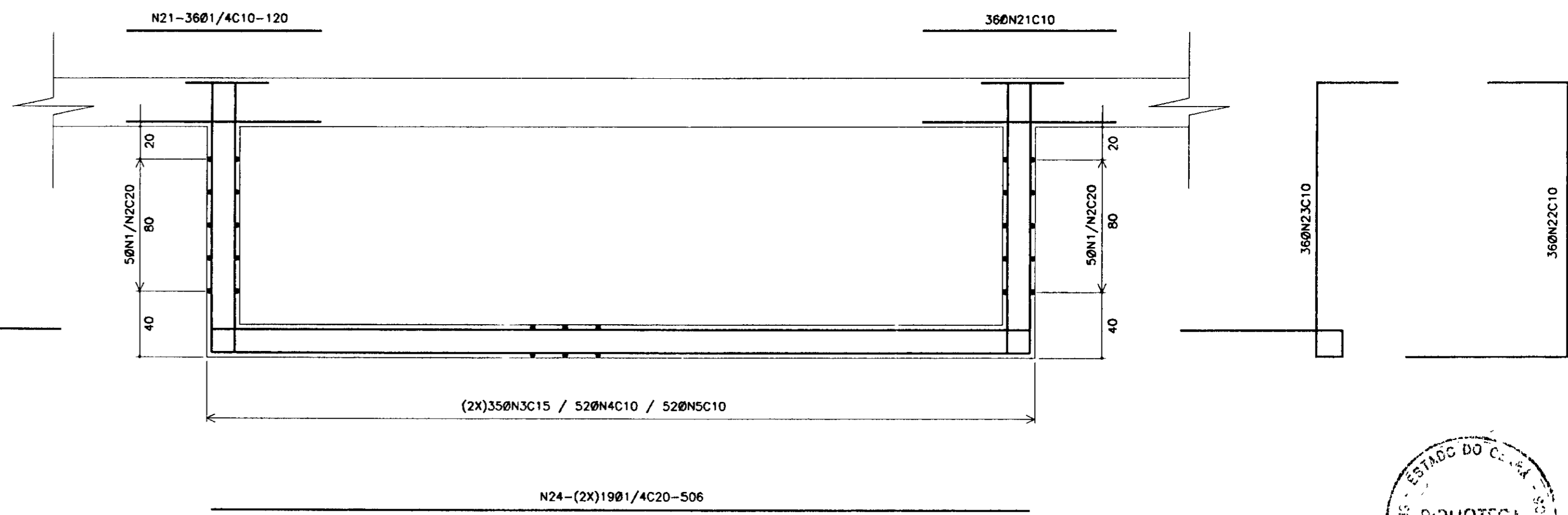
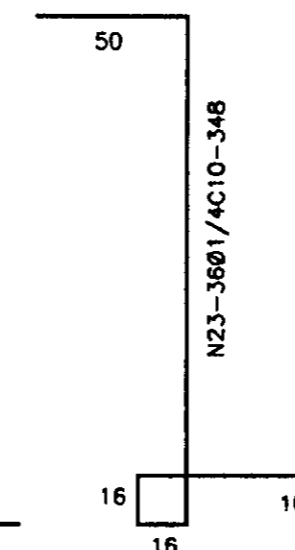
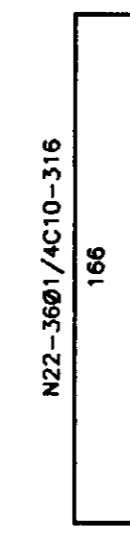
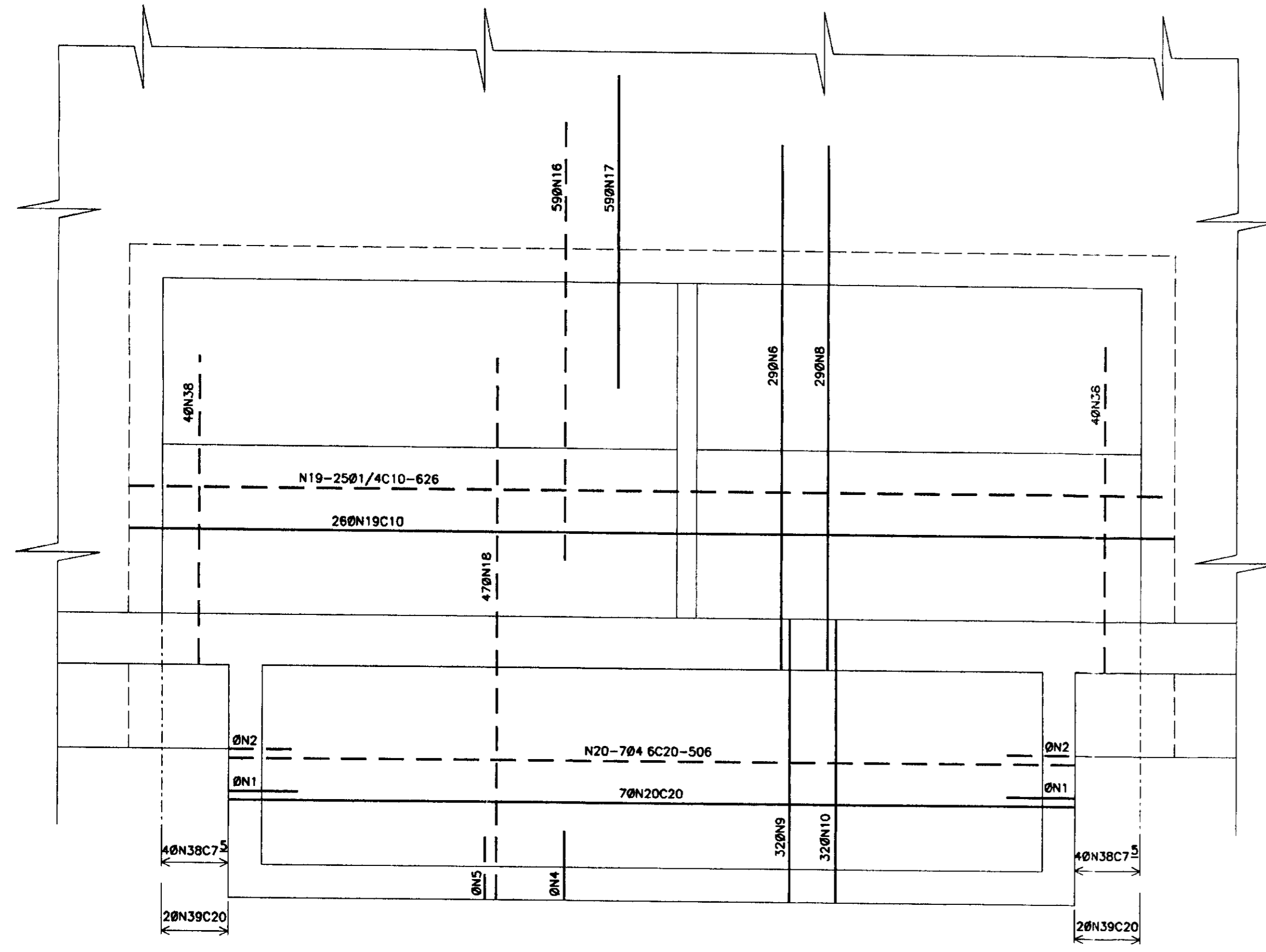
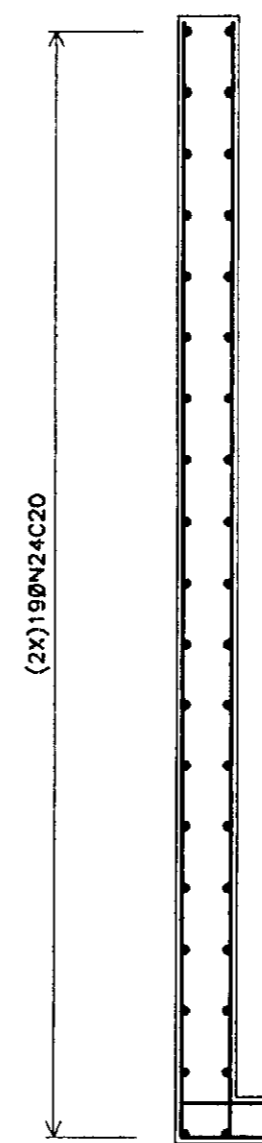
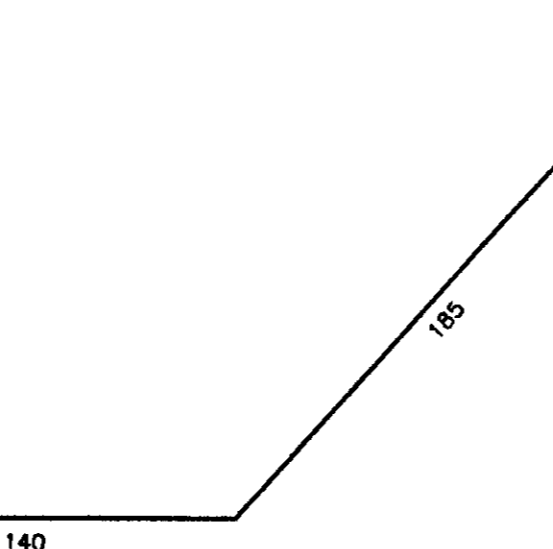
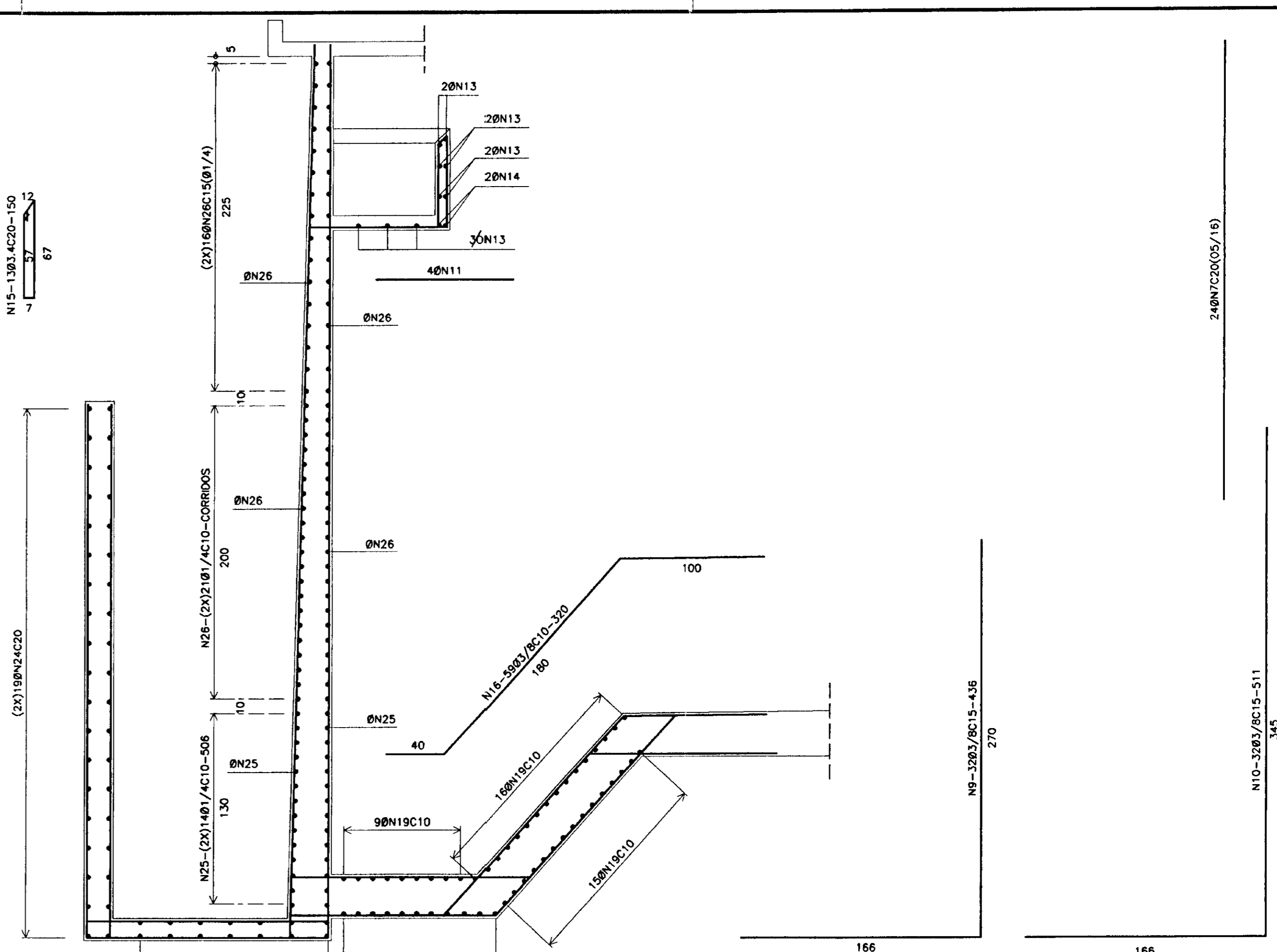
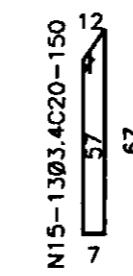
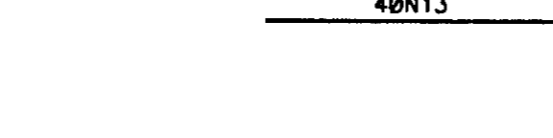
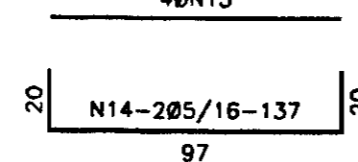
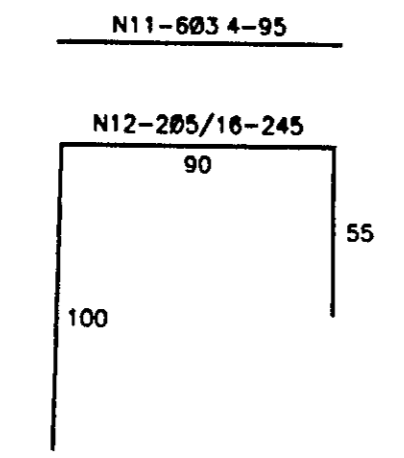
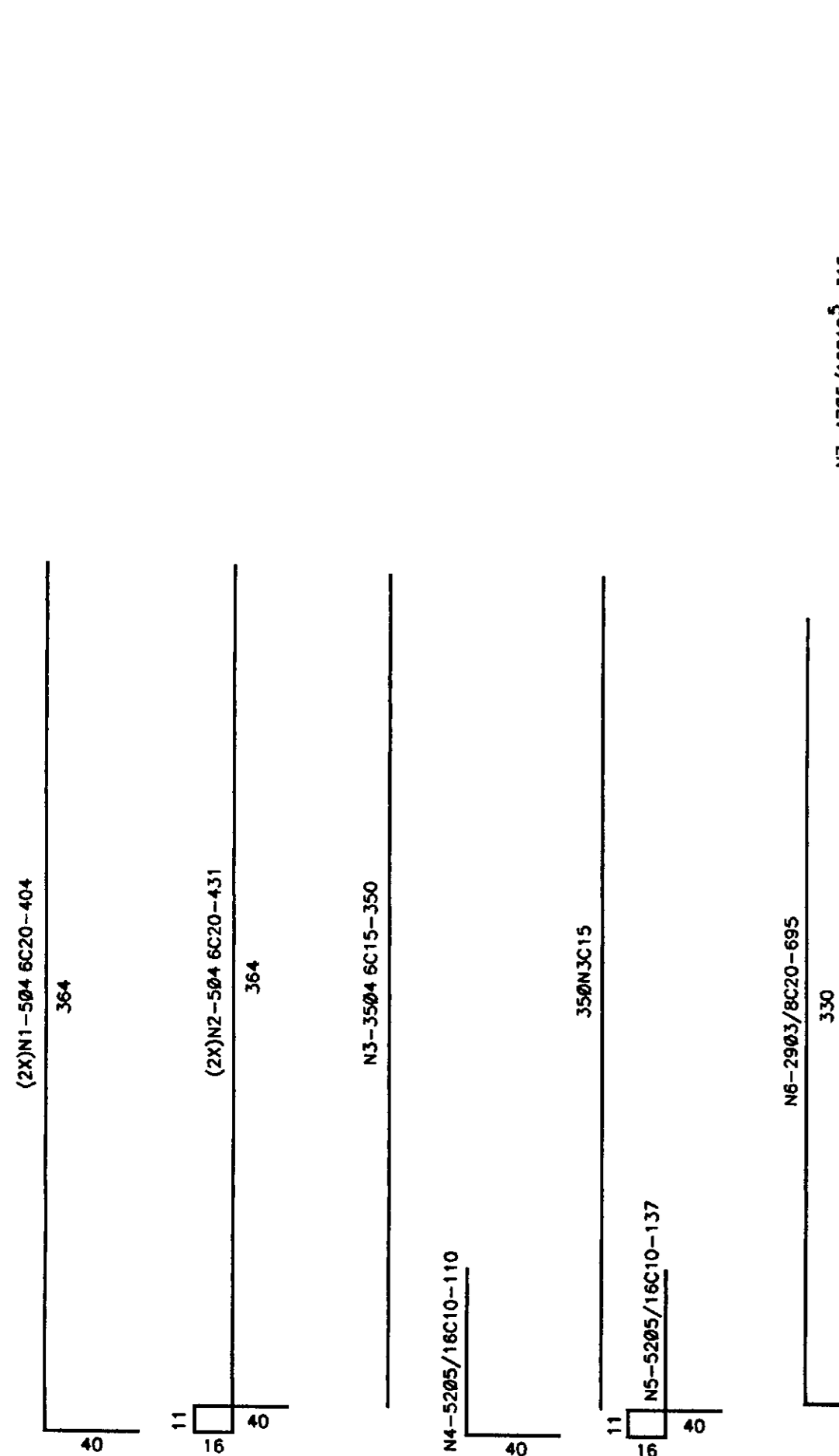
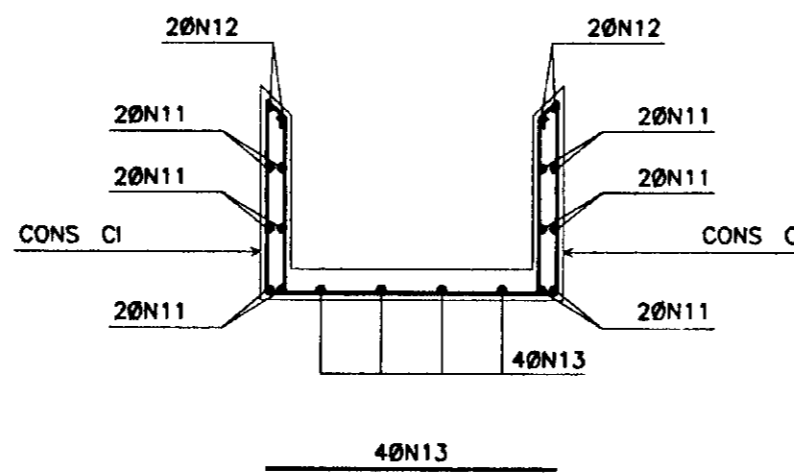
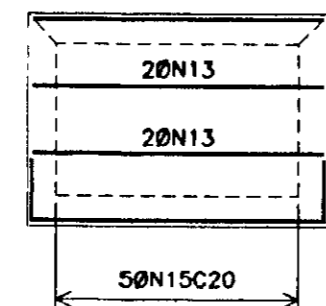
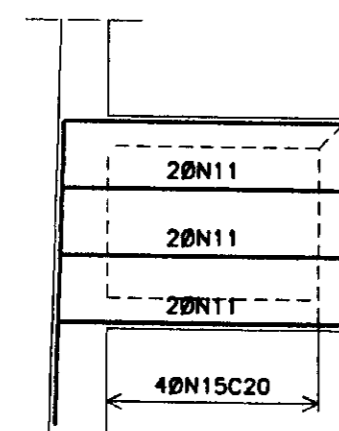
KL - SERVIÇOS E ENGENHARIA LTDA.

TRECHO DA PAREDE NO LOCAL DO REBUXO - ARMADURA DO EXTRAVASOR

(2X)CONSOLO CI

VI-10X70

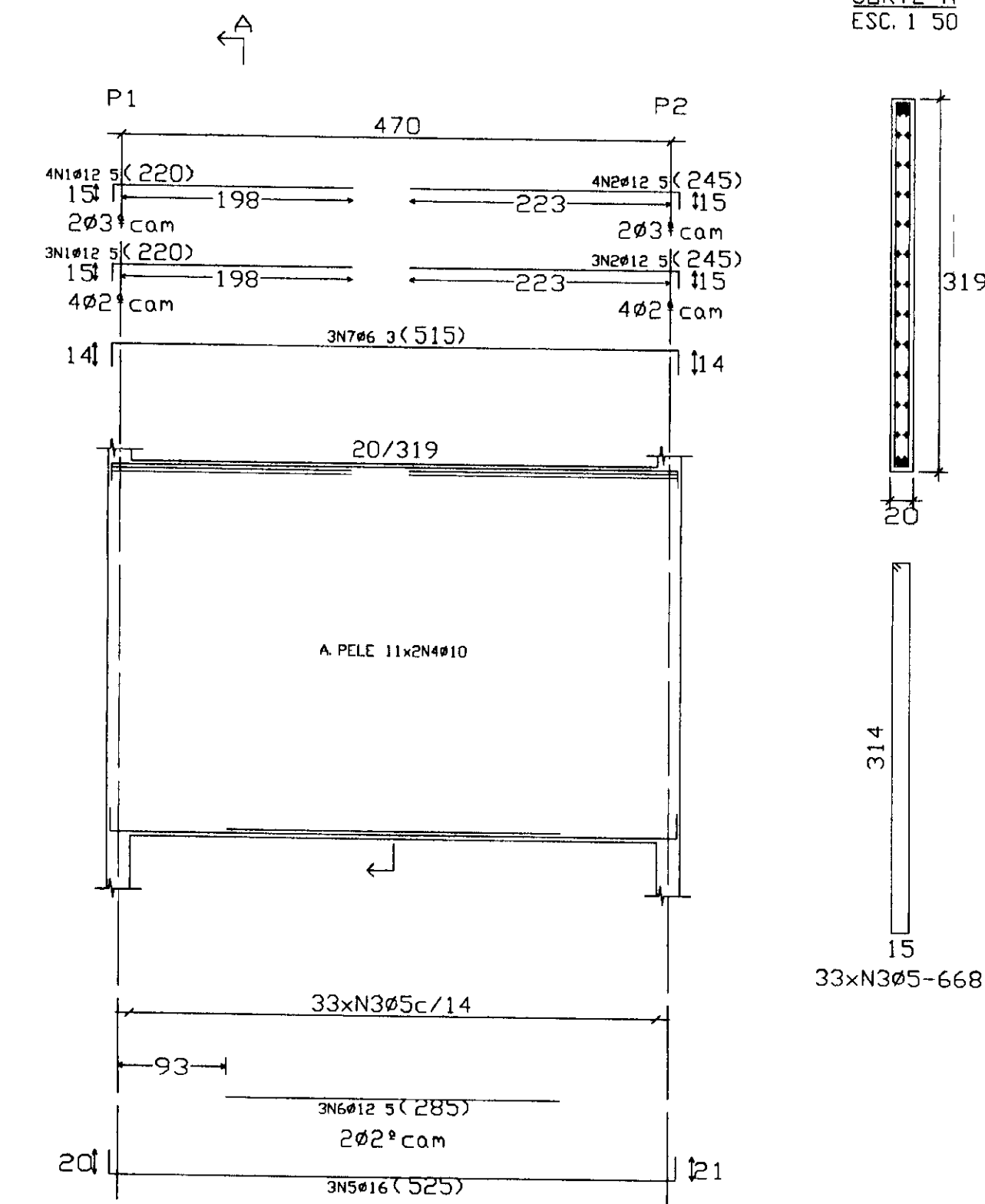
N13-203 4-97



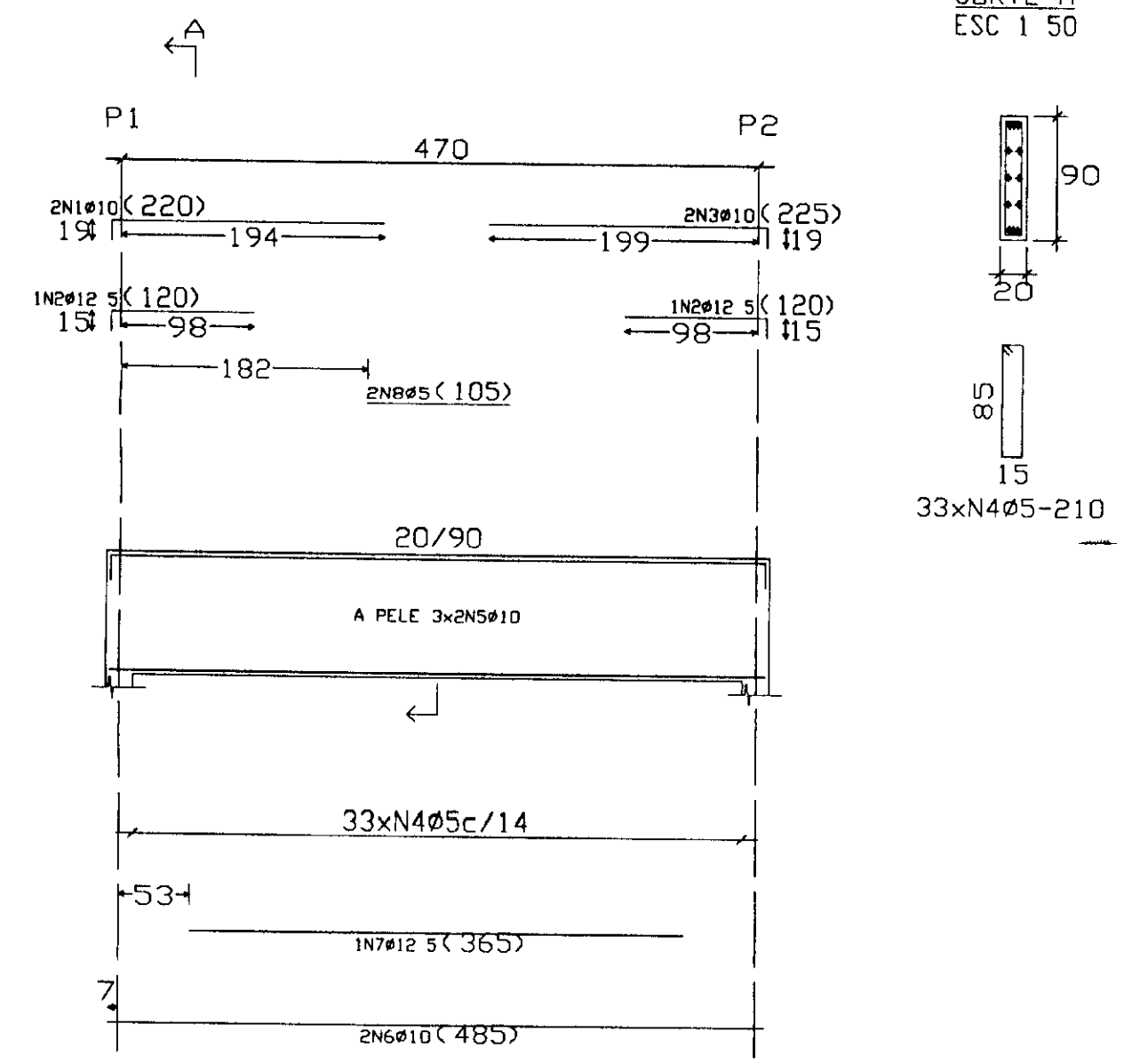
1000030

LEENDA	NOMES	DESENHOS DE REFERÊNCIA	REVISÕES				GOVERNO DO ESTADO DO CEARÁ SECRETARIA DOS RECURSOS HÍDRICOS-SRH COMPANHIA DE GESTÃO DOS RECURSOS HÍDRICOS-COGERH PROJETO DE DESENVOLVIMENTO URBANO E GESTÃO DOS RECURSOS HÍDRICOS DO ESTADO DO CEARÁ -PROURB/CE	
			#	NATUREZA DA REVISÃO	DATA	APROVO	DESENHO	CARLOS DATA DE EMISSÃO: SET./97
			PROJETO	AD-ES-023.00H	RESERVATÓRIO APOIADO - 1.000m³ ARMADURA - EXTRAVASOR		ESCALA	REV. 0
			VERIFICAÇÃO	APROVAÇÃO	KL - SERVIÇOS E ENGENHARIA LTDA. KL		INDICADA	NO DO DESENHO
AD-ES-023-00						AD-PE-ES-003-RO		

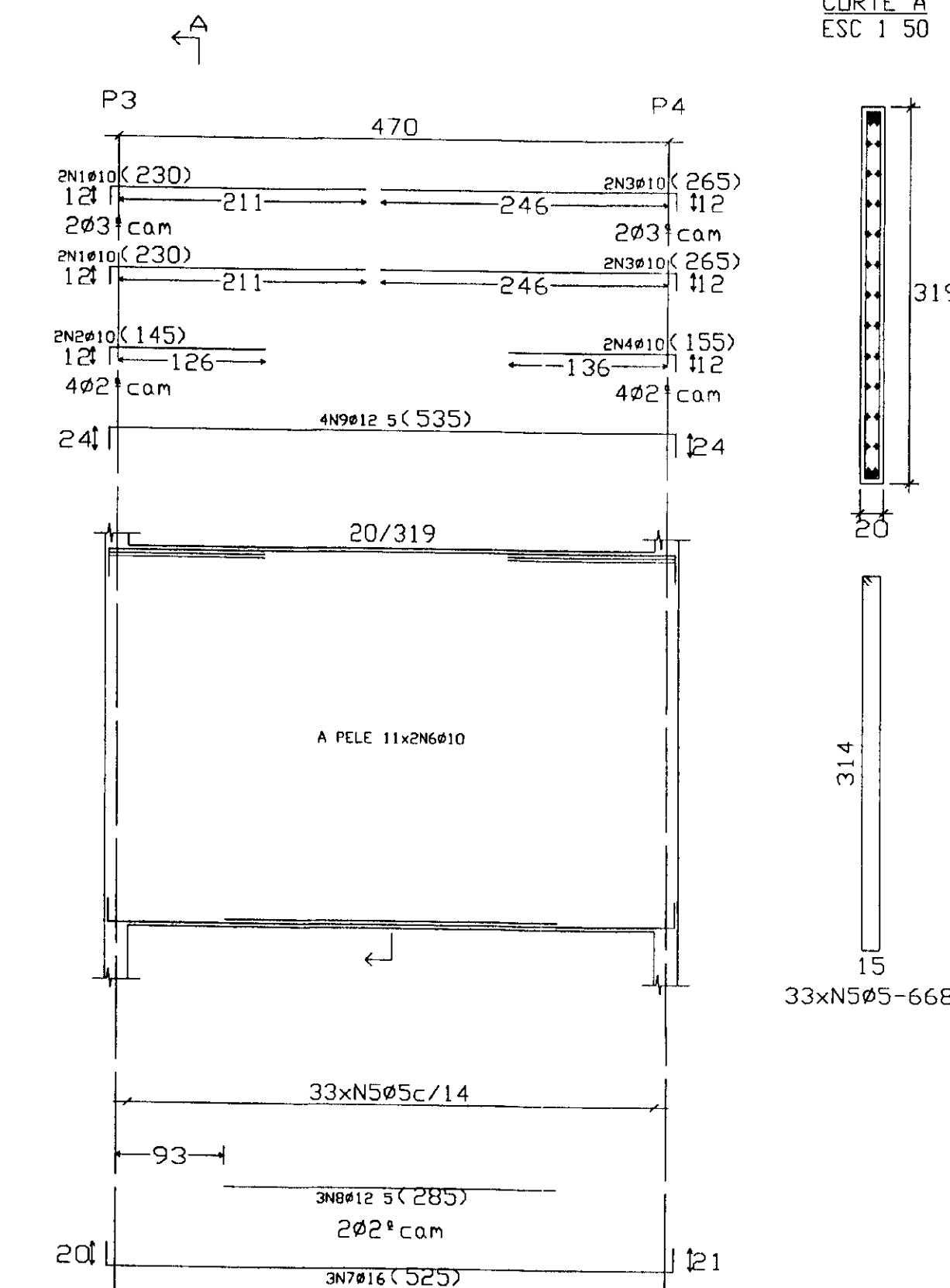
LADO-A1
ESC 1 50



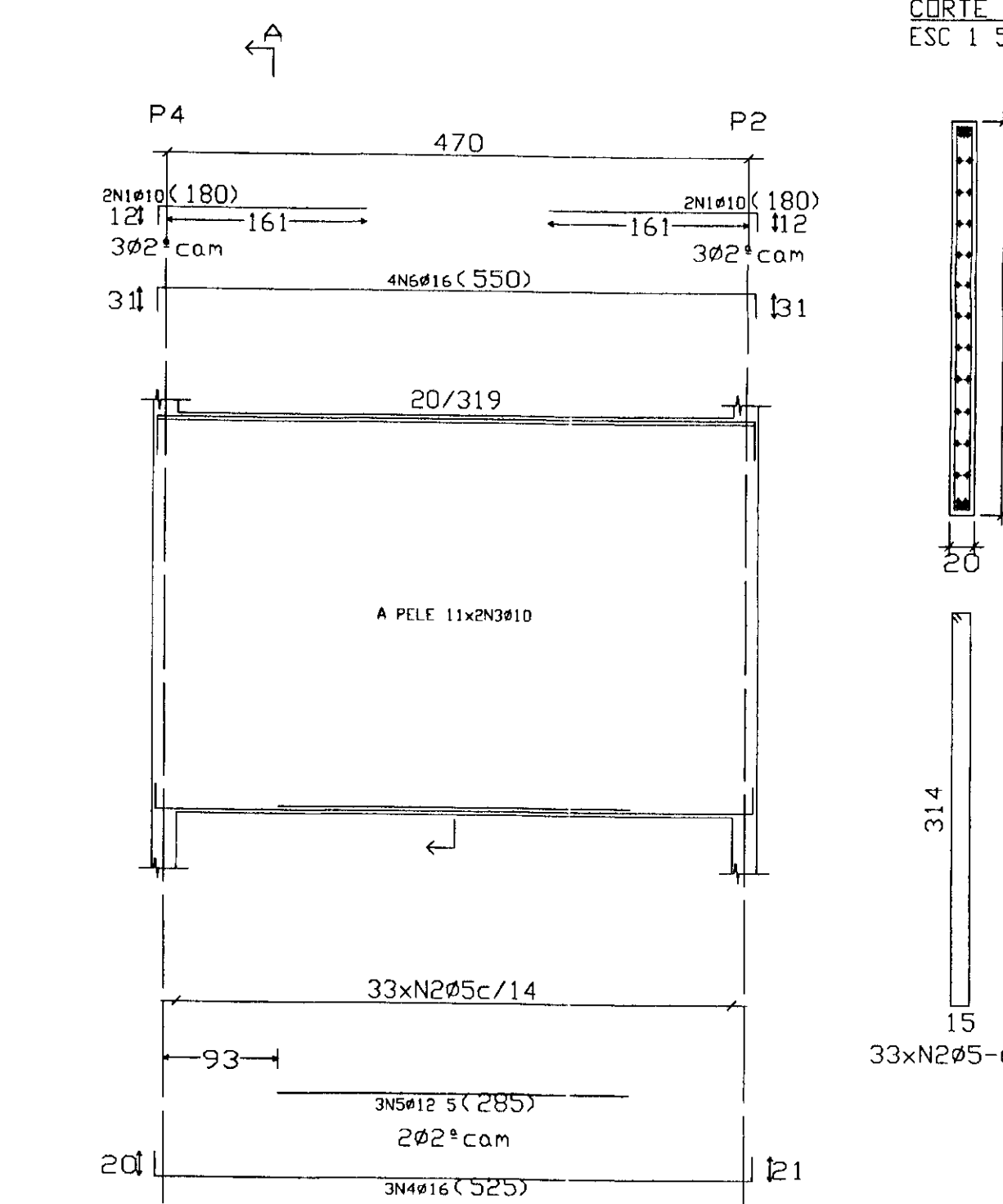
PAND-B1
ESC 1 50



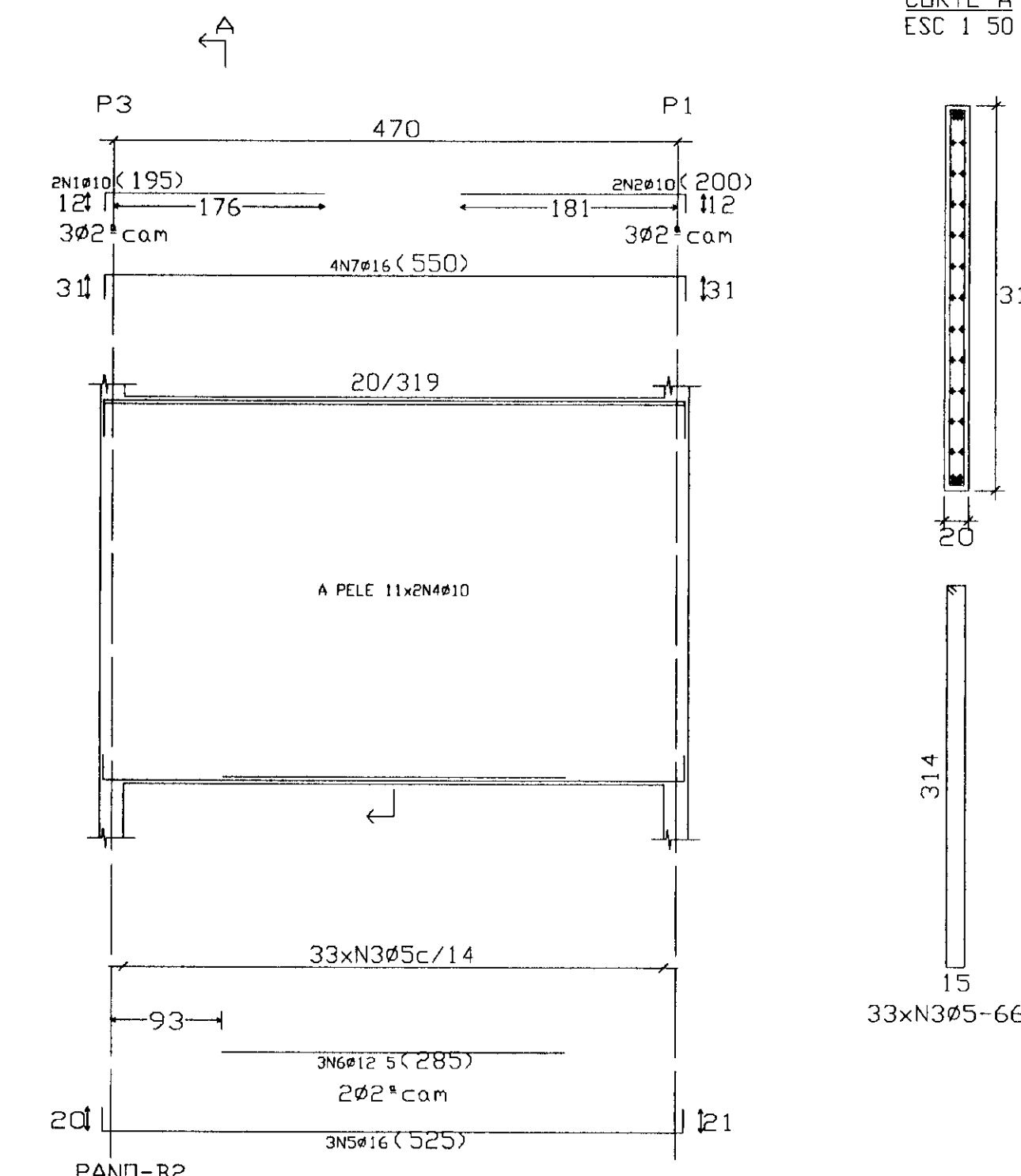
LADO-A2
ESC 1 50



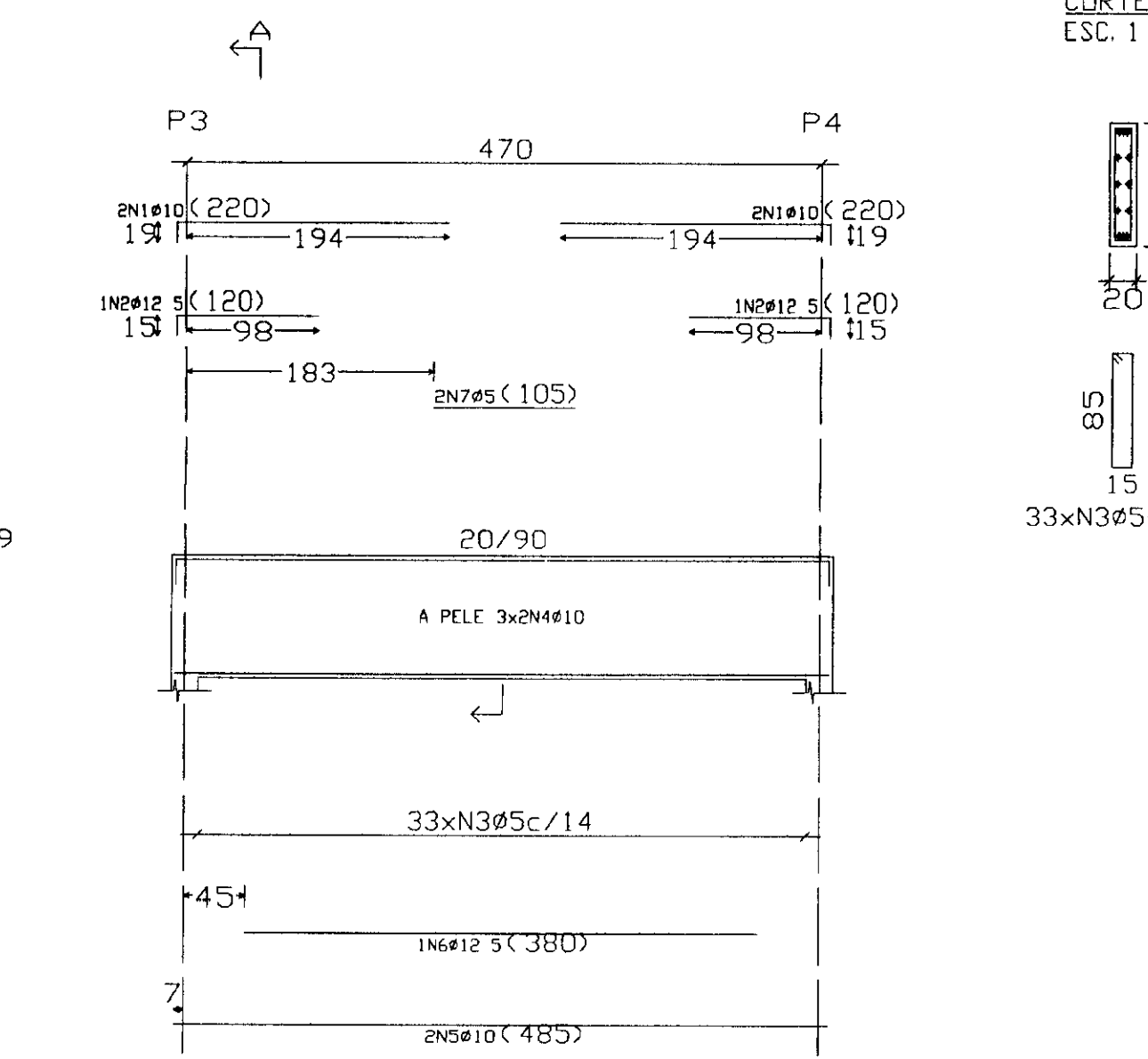
LADO-A5
ESC 1 50



LADO-A3
ESC 1 50



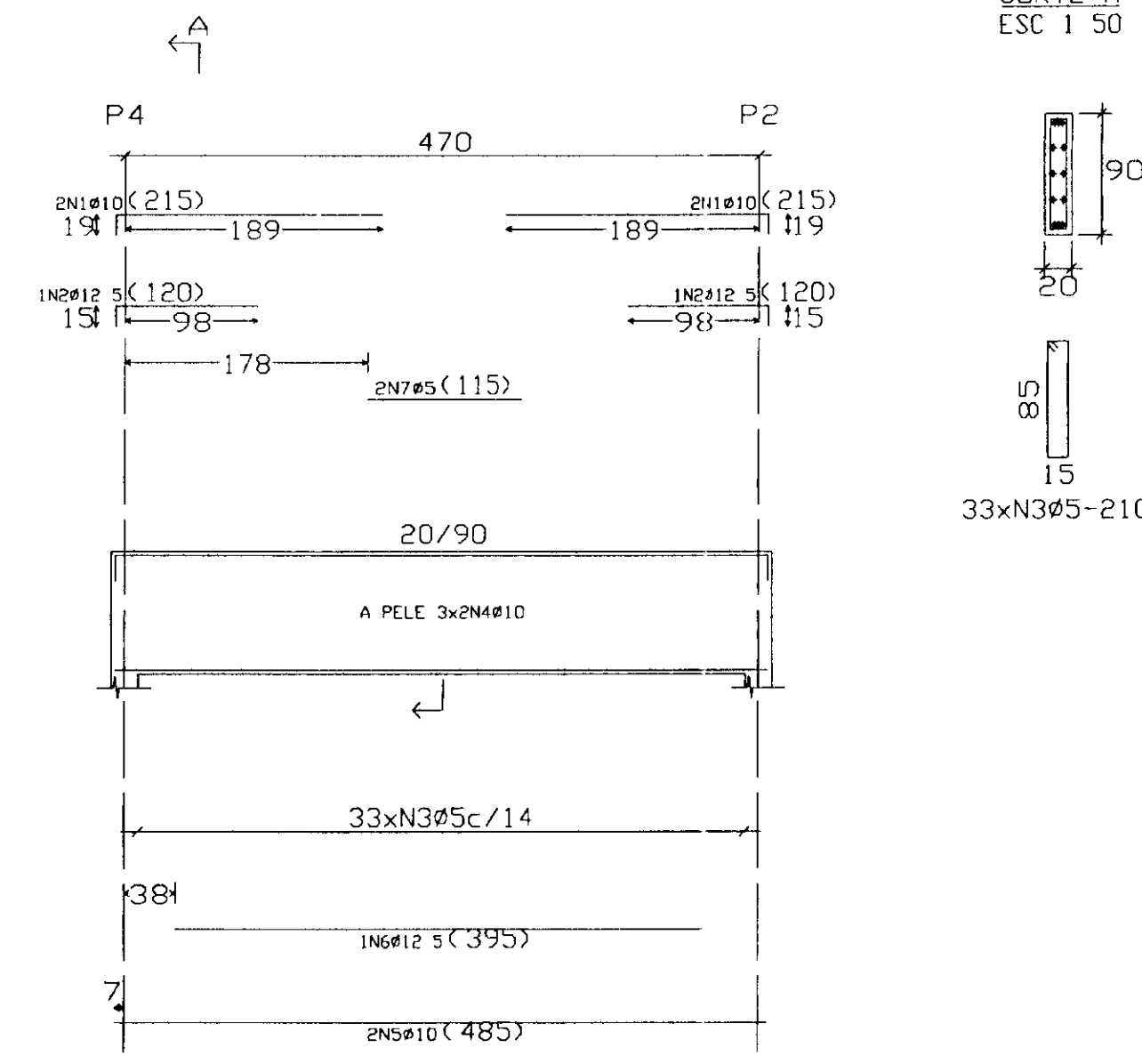
PAND-B2
ESC 1 50



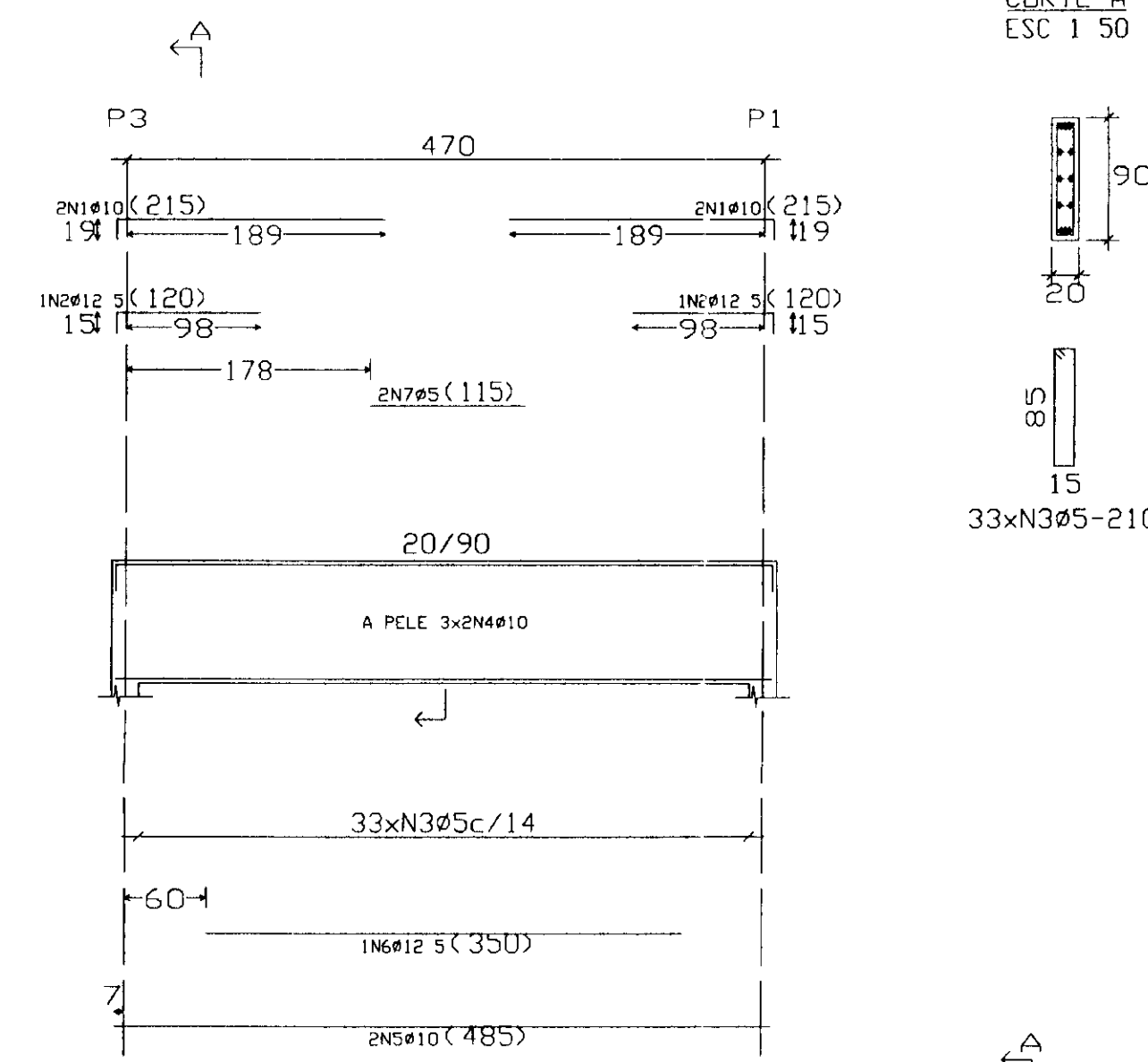
RESUMO AÇO NIVEL DO FUNDO VIGAS	Comp	Total (m)	Peso+10/ (Kg)	Total
CA-50-A Ø6 3	29	9	8	
Ø10	535	9	370	
Ø12 5	104	1	112	
Ø16	117	5	203	693
CA-60-B Ø5	968	2	167	167
Total				860

NIVEL TAMPA
Espaçamento de vigas
Concreto: C18, em geral
Aço: CA-50-A e CA-60-B
Escala: 1 50

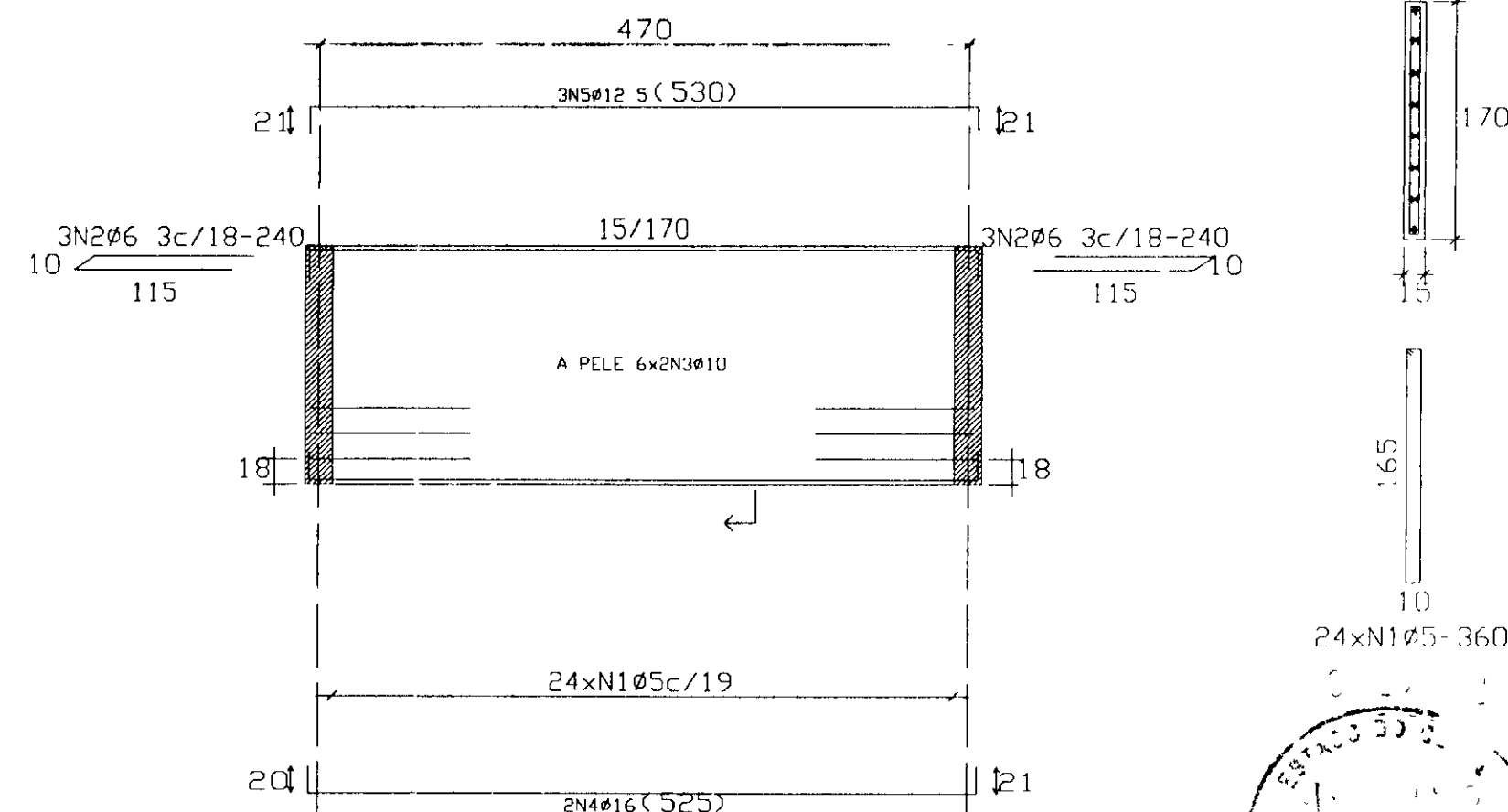
PAND-B4
ESC 1 50



PAND-B3
ESC 1 50



LADO-A4
ESC 1 50



Elemento	Pos	B	L	G	Do	Re	Do	Comp	Total	CA-50-A (Kg)	CA-60-B (Kg)
PAND-B4	1	Ø10	2	15	215	105	210	240	240	7	36
	2	Ø12	5	15	105	19	210	690	18	65	10
	3	Ø5	3	15	105	105	495	390	495	16	9
	4	Ø10	2	15	495	105	495	990	18	65	10
	5	Ø10	2	15	495	105	495	990	18	65	10
	6	Ø10	2	15	495	105	495	990	18	65	10
	7	Ø5	3	15	105	105	495	390	16	9	9
Total+10/										40	22

Elemento	Pos	B	L	G	Do	Re	Do	Comp	Total	CA-50-A (Kg)	CA-60-B (Kg)
LADO-A1	1	Ø12	5	15	205	15	210	150	150	11	31
	2	Ø10	2	15	210	15	210	150	150	11	31
	3	Ø5	3	15	210	15	210	150	150	11	31
	4	Ø10	2	15	210	15	210	150	150	11	31
	5	Ø10	2	15	210	15	210	150	150	11	31
	6	Ø12	5	15	210	15	210	150	150	11	31
	7	Ø5	3	15	210	15	210	150	150	11	31
Total+10/										66	187

Elemento	Pos	B	L	G	Do	Re	Do	Comp	Total	CA-50-A (Kg)	CA-60-B (Kg)
LADO-A2	1	Ø10	2	15	210	15	210	150	150	11	31
	2	Ø10	2	15	210	15	210	150	150	11	31
	3	Ø5	3	15	210	15	210	150	150	11	31
	4	Ø10	2	15	210	15	210	150	150	11	31
	5	Ø10	2	15	210	15	210	150	150	11	31
	6	Ø12	5	15	210	15	210	150	150	11	31
	7	Ø5	3	15	210	15	210	150	150	11	31
Total+10/										66	187

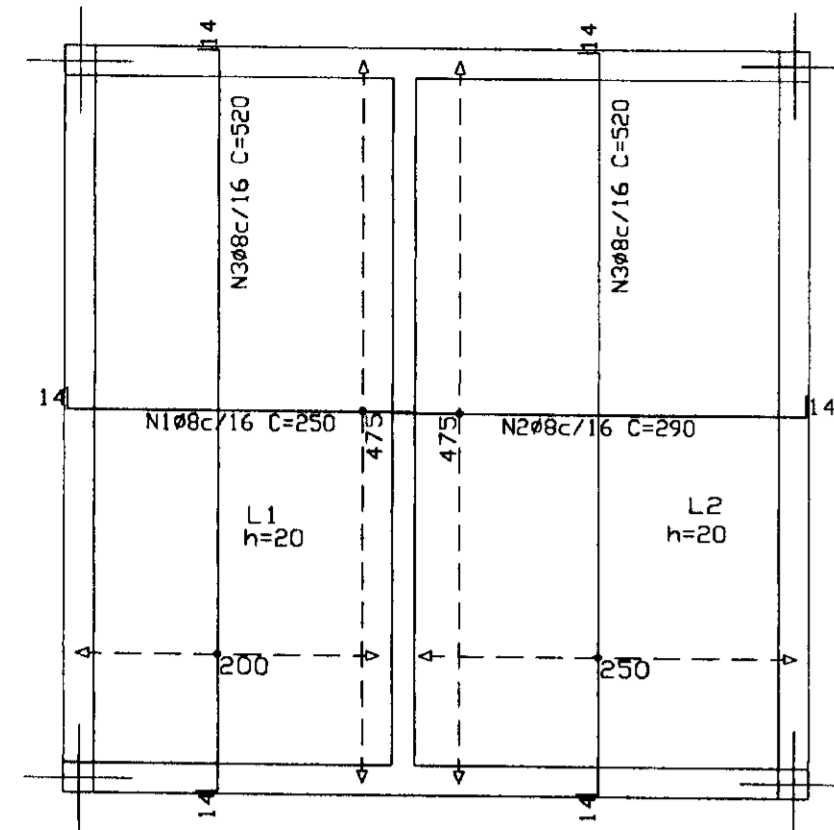
RESUMO AÇO NIVEL TAMPA VIGAS	Comp	Total (m)	Peso+10/ (Kg)	Total
CA-50-A Ø10	192	5	133	
Ø12 5	24	5	26	159
CA-60-B Ø5	266	0	49	49
Total				208

NIVEL DO FUNDO
Espaçamento de vigas
Concreto: C18, em geral
Aço: CA-50-A e CA-60-B
Escala: 1 50

000031

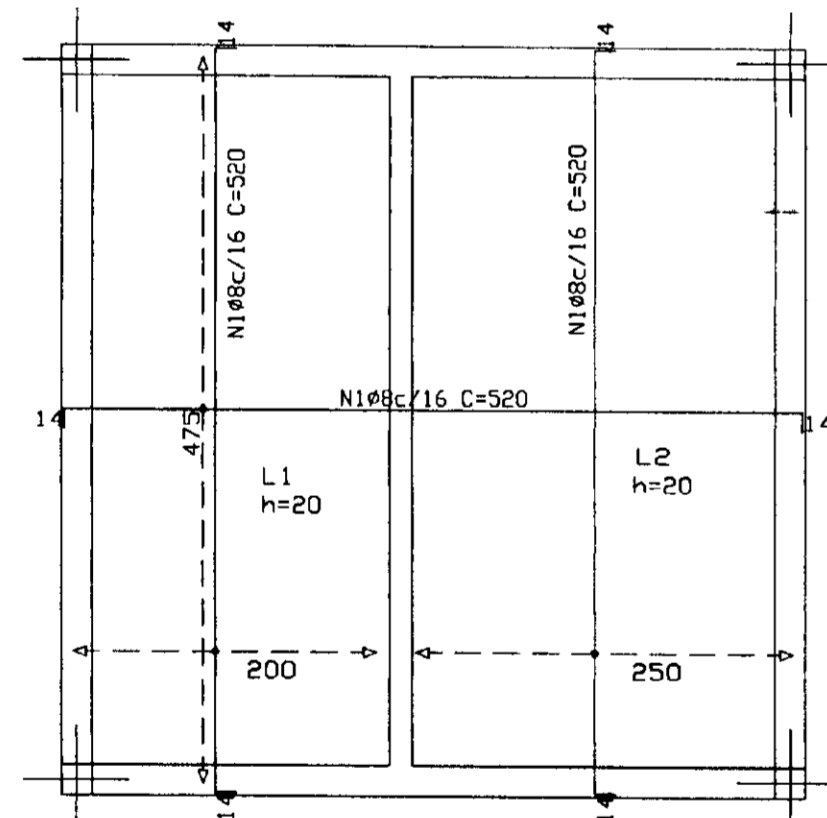


LENDICA	NOTAS	DESENHOS DE REFERENCIA	REVISÕES	GOVERNO DO ESTADO DO CEARÁ SECRETARIA DOS RECURSOS HÍDRICOS-SRH COMPANHIA DE GESTÃO DOS RECURSOS HÍDRICOS-COGERH PROJETO DE DESENVOLVIMENTO URBANO E GESTÃO DOS RECURSOS HÍDRICOS DO ESTADO DO CEARÁ -PROURB/CE PROJETO EXECUTIVO DA ADUTORA DE AQUÍZAS																				
			<table border="1"> <thead> <tr> <th>Nº</th> <th>NATUREZA DA REVISÃO</th> <th>DATA</th> <th>APROVADO</th> </tr> </thead> <tbody> <tr> <td> </td> <td> </td> <td> </td> <td> </td> </tr> </tbody> </table>	Nº	NATUREZA DA REVISÃO	DATA	APROVADO					<table border="1"> <thead> <tr> <th>ARQUIVO</th> <th>REVISÃO</th> <th>DESENHO</th> <th>REVISÃO</th> </tr> </thead> <tbody> <tr> <td>KL-PAQ-ES-028</td> <td> </td> <td>CAIXA DE PASSAGEM</td> <td> </td> </tr> <tr> <td> </td> <td> </td> <td>PAREDES</td> <td> </td> </tr> </tbody> </table>	ARQUIVO	REVISÃO	DESENHO	REVISÃO	KL-PAQ-ES-028		CAIXA DE PASSAGEM				PAREDES	
Nº	NATUREZA DA REVISÃO	DATA	APROVADO																					
ARQUIVO	REVISÃO	DESENHO	REVISÃO																					
KL-PAQ-ES-028		CAIXA DE PASSAGEM																						
		PAREDES																						
<p>KL - SERVIÇOS E ENGENHARIA LTDA. KL</p>				<p>KL - SERVIÇOS E ENGENHARIA LTDA. KL</p>																				



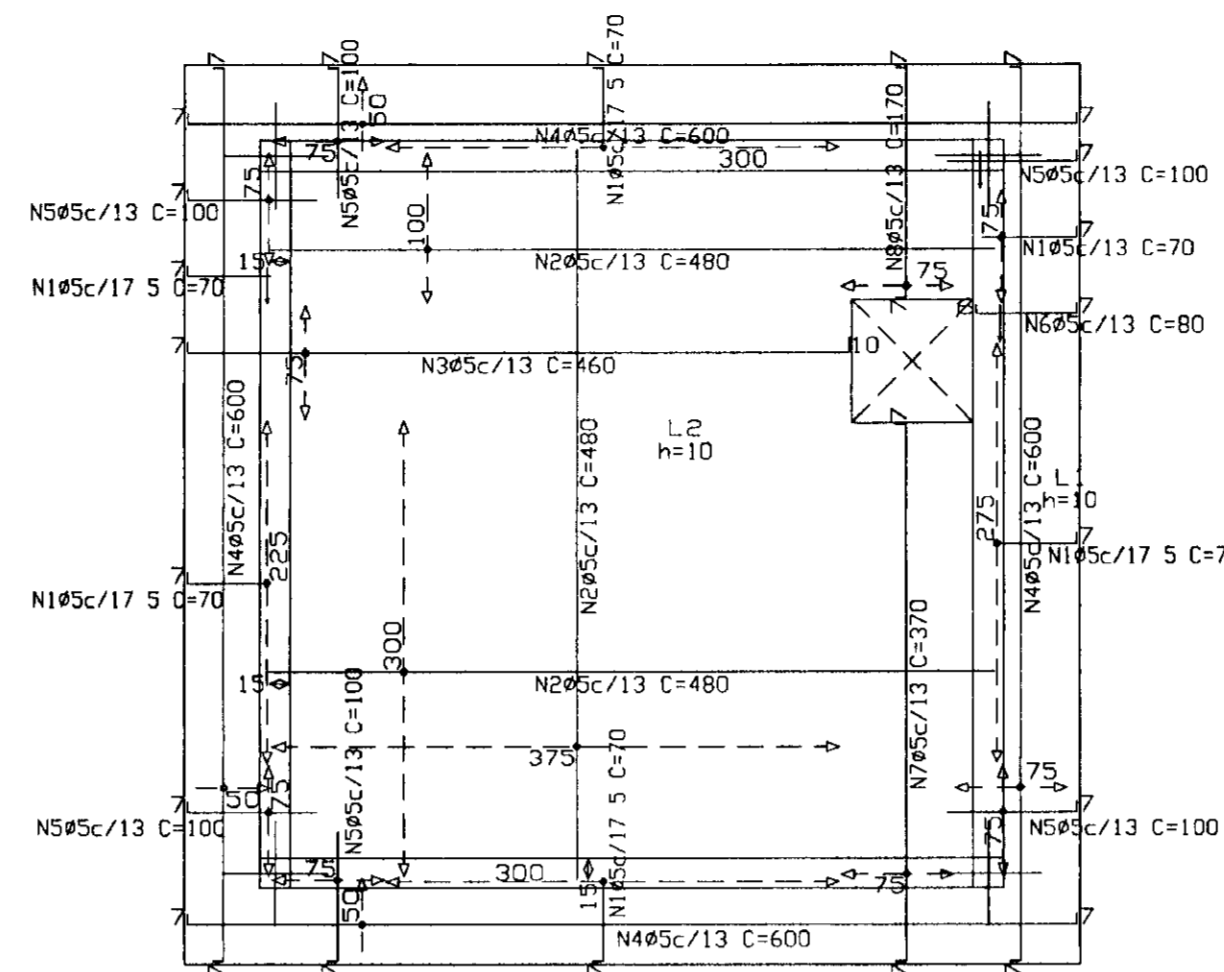
RESUMO AÇO	Comp	Total	Peso+5%
NIVEL DO FUNDO	(m)	(m)	(Kg)
Arm long trans inferior			
CA-50-A	Ø8	312 Ø	129

NIVEL DO FUNDO
Arm long trans inferior
Concreto: C18, em geral
Aço: CA-50-A e CA-60-B
Escala: 1:50



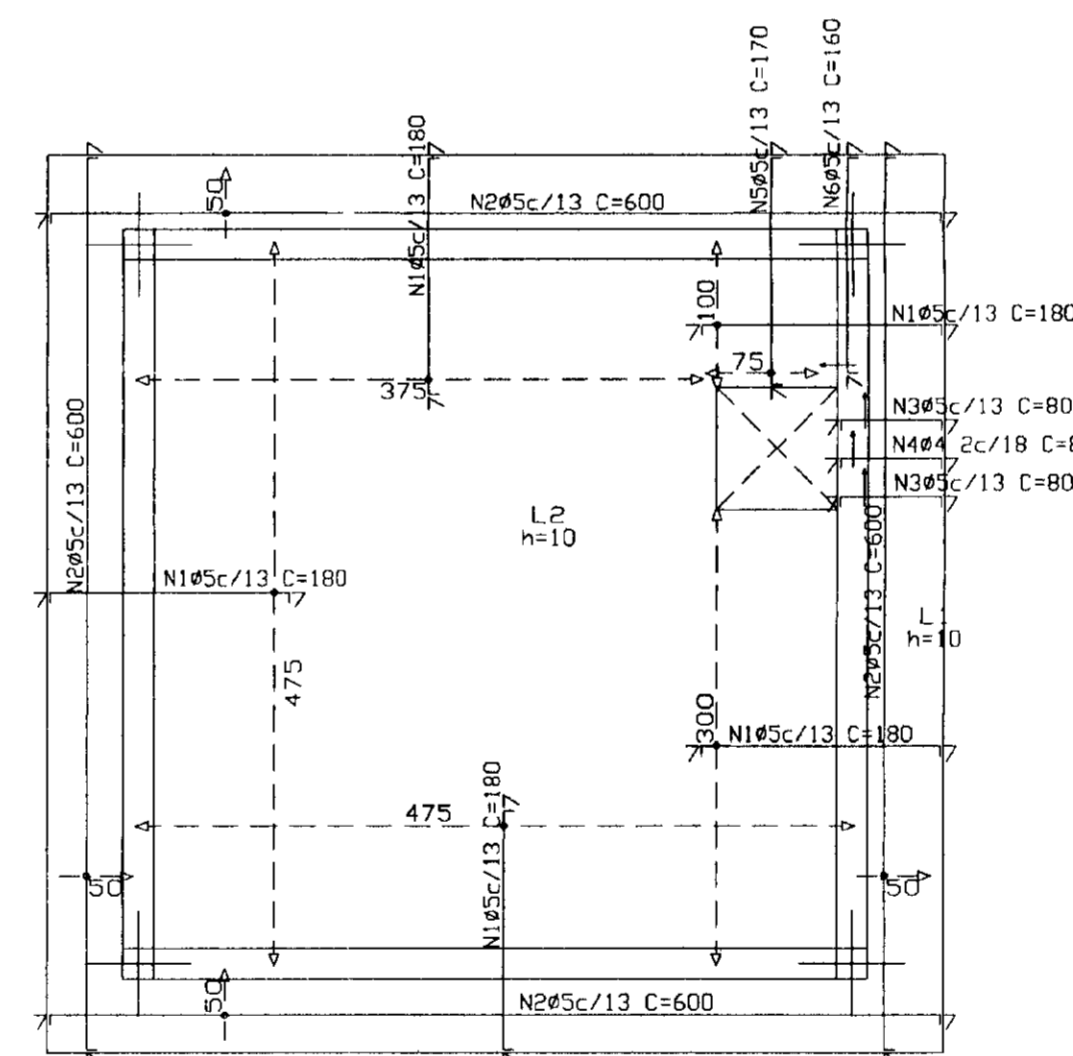
RESUMO AÇO	Comp	Total	Peso+5%
NIVEL DO FUNDO	(m)	(m)	(Kg)
Arm long trans superior			
CA-50-A	Ø8	306 Ø	126

NIVEL DO FUNDO
Arm long trans superior
Concreto: C18, em geral
Aço: CA-50-A e CA-60-B
Escala: 1:50



RESUMO AÇO	Comp	Total	Peso+5%
NIVEL TAMPA	(m)	(m)	(Kg)
Arm long trans inferior			
CA-60-B	Ø5	545 5	90

NIVEL TAMPA
Arm long trans inferior
Concreto: C18, em geral
Aço: CA-50-A e CA-60-B
Escala: 1:50



RESUMO AÇO	Comp	Total	Peso+5%	Total
NIVEL TAMPA	(m)	(m)	(Kg)	
Arm long trans superior				
CA-60-B	Ø4 2	1 6	Ø	
	Ø5	355 6	59	59

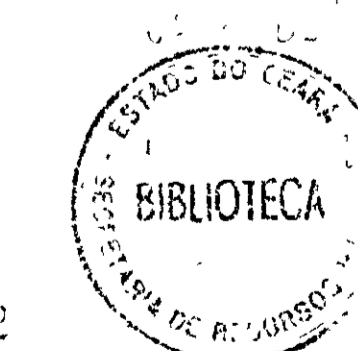
NIVEL TAMPA
Arm long trans superior
Concreto: C18, em geral
Aço: CA-50-A e CA-60-B
Escala: 1:50

Elemento	Pos	B	t	Ø	Dob	Ret	Dob	Comp	Total	CA-50-A	CA-60-B
Arm long trans inferior	1	Ø5	33	7	60			70	2110		8 08
	2	Ø5	61	7	480			480	29280		43 97
	3	Ø5	4	7	442	10		460	2740		4 00
	4	Ø5	18	7	586	7		600	10800		16 96
	5	Ø5	30	7	92			100	3000		4 00
	6	Ø5	5	6	67	7		80	160		2 25
	7	Ø5	4	7	356	7		370	2220		3 44
	8	Ø5	6	7	156	7		170	1020		1 40
Total+5%											89 92
TOTAL										0 00	89 92

Elemento	Pos	B	t	Ø	Dob	Ret	Dob	Comp	Total	CA-50-A	CA-60-B
Arm long trans inferior	1	Ø8	30	14	236			250	750	24 44	
	2	Ø8	30	14	236			250	750	24 44	
	3	Ø8	29	14	492	14		500	15900		34 15
Total+5%										178 92	0 00
TOTAL										178 92	0 00

Elemento	Pos	B	t	Ø	Dob	Ret	Dob	Comp	Total	CA-50-A	CA-60-B
Arm long trans superior	1	Ø5	125	7	166	7		180	24300		38 15
	2	Ø5	16	7	586	7		600	9600		12 00
	3	Ø5	4	7	66	7		80	300		0 20
	4	Ø4 2	2	7	66	7		80	160		0 17
	5	Ø5	6	7	156	7		170	1020		1 40
	6	Ø5	2	7	146	7		160	320		0 50
Total+5%										59 79	
TOTAL										0 00	0 18

Elemento	Pos	B	t	Ø	Dob	Ret	Dob	Comp	Total	CA-50-A	CA-60-B
Arm long trans superior	1	Ø8	59	14	492	14		500	30680	120 42	
Total+5%										120 44	0 00
TOTAL										120 44	0 00



000032

LEGENDA	NOTAS	DESENHO DE REFERÊNCIA	REVISÕES			GOVERNO DO ESTADO DO CEARÁ SECRETARIA DOS RECURSOS HÍDRICOS-SRH COMPANHIA DE GESTÃO DOS RECURSOS HÍDRICOS-COGERH PROJETO DE DESENVOLVIMENTO URBANO E GESTÃO DOS RECURSOS HÍDRICOS DO ESTADO DO CEARÁ -PROURB/CE PROJETO EXECUTIVO DA ADUTORA DE AQUIRAZ
			Nº	NATUREZA DA REVISÃO	DATA	
						DESenhO: RUBEMAR DATA DE EMISSÃO: SETEMBRO/97 ESCALA: INDICADA REV.: 0 Nº DO DESENHO AC-PE-ES-025-RO

CAIXA DE PASSAGEM LAJES

KL - SERVIÇOS E ENGENHARIA LTDA. KL